

МИНОБРНАУКИ РОССИИ
ФЕДЕРАЛЬНОЕ ГОСУДАРСТВЕННОЕ БЮДЖЕТНОЕ ОБРАЗОВАТЕЛЬНОЕ УЧРЕЖДЕНИЕ
ВЫСШЕГО ОБРАЗОВАНИЯ
**«БЕЛГОРОДСКИЙ ГОСУДАРСТВЕННЫЙ
ТЕХНОЛОГИЧЕСКИЙ УНИВЕРСИТЕТ им. В.Г.ШУХОВА»**
(БГТУ им. В.Г. Шухова)

УТВЕРЖДАЮ
Директор института
заочного обучения

Спесивцева С.Е.
« 30 » 05 2019 г.

УТВЕРЖДАЮ
Директор института
В.А. Уваров
« 31 » мая 2019 г.

ИНЖЕНЕРНО-СТРОИТЕЛЬНЫЙ ИНСТИТУТ

РАБОЧАЯ ПРОГРАММА
ДИСЦИПЛИНЫ

Аэрогидродинамика инженерных систем

направление подготовки:

08.03.01 «Строительство»

Направленность программы:

Водоснабжение и водоотведение

Квалификация

бакалавр

Форма обучения

заочная

Институт: инженерно-строительный

Кафедра: теплогазоснабжение и вентиляции

Белгород – 2019

Рабочая программа составлена на основании требований:

- Федерального государственного образовательного стандарта высшего образования по направлению подготовки 08.03.01 Строительство (уровень бакалавриата), утвержденного приказом Министерством образования и науки Российской Федерации от 31 мая 2017 года № 481;

- учебного плана, утвержденного ученым советом БГТУ им. В.Г. Шухова в 2019 г.

Составитель (составители):

к.т.н, доц.



(В.М. Киреев)

Рабочая программа обсуждена на заседании кафедры

« 14 » мая 2019 г., протокол № 12

Заведующий кафедрой: профессор, д.т.н.



В.А. Уваров

Рабочая программа одобрена методической комиссией института

« 30 » мая 2019 г., протокол № 10

Председатель канд. техн. наук, доцент



А.Ю. Феокистов

1. ПЛАНИРУЕМЫЕ РЕЗУЛЬТАТЫ ОБУЧЕНИЯ ПО ДИСЦИПЛИНЕ

Код и наименование компетенции (результат освоения)	Код и наименование индикатора достижения компетенции
ОПК-1 Способен решать задачи профессиональной деятельности на основе использования теоретических и практических основ естественных и технических наук, а также математического аппарата	ОПК-1.1 Выявление и классификация физических и химических процессов, протекающих на объекте профессиональной деятельности
	ОПК-1.2 Определение характеристик физического процесса (явления), характерного для объектов профессиональной деятельности, на основе теоретического (экспериментального) исследования
	ОПК-1.4 Представление базовых для профессиональной сферы физических процессов и явлений в виде математического(их) уравнения(й)
	ОПК-1.5 Выбор базовых физических и химических законов для решения задач профессиональной деятельности

Код и наименование индикатора достижения компетенции	Наименование показателя оценивания (результата обучения по дисциплине)
ОПК-1.1 Выявление и классификация физических и химических процессов, протекающих на объекте профессиональной деятельности	Знает физические и химические процессы, протекающие в системах ВиВ Имеет навыки использования физических и химических процессов, протекающие в системах ВиВ
ОПК-1.2 Определение характеристик физического процесса (явления), характерного для объектов профессиональной деятельности, на основе теоретического (экспериментального) исследования	Знает характеристики физического процесса, характерного для объектов ВиВ, на основе теоретического (экспериментального) исследования Имеет навыки использования характеристик физического процесса, характерного для объектов ВиВ, на основе теоретического исследования
ОПК-1.4 Представление базовых для профессиональной сферы физических процессов и явлений в виде математического(их) уравнения(й)	Знает основные уравнения аэрогидродинамики необходимые для проектирования инженерных систем ВиВ Имеет навыки использования основных уравнений аэрогидродинамики необходимые для проектирования систем ВиВ
ОПК-1.5 Выбор базовых физических и химических законов для решения задач профессиональной деятельности	Знает законы аэрогидродинамики необходимые для проектирования инженерных систем ВиВ Имеет навык использования законов аэрогидродинамики необходимых для проектирования систем ВиВ

2. МЕСТО ДИСЦИПЛИНЫ В СТРУКТУРЕ ОБРАЗОВАТЕЛЬНОЙ ПРОГРАММЫ

Компетенция ОПК-1. Способен решать задачи профессиональной деятельности на основе использования теоретических и практических основ естественных и технических наук, а также математического аппарата

Данная компетенция формируется следующими дисциплинами, практиками

Стадия	Наименования дисциплины
1	Высшая математика
2	Физика
3	Химия
4	Инженерная графика
5	Компьютерная графика
6	Теоретическая механика
7	Основы гидравлики и теплотехники
8	Основы технической механики
9	Инженерная экология
10	Основы электротехники и электроснабжения
11	Техническая термодинамика. Тепломассообмен
12	Аэрогидродинамика инженерных систем
13	Химия воды и микробиология
14	Математическое моделирование систем водоснабжения и водоотведения

3. ОБЪЕМ ДИСЦИПЛИНЫ

Общая трудоемкость дисциплины составляет 3 зач. единиц, 108 часов.

Форма промежуточной аттестации – зачет

Вид учебной работы	Всего часов	Семестр № 4	Семестр № 5
Общая трудоемкость дисциплины, час	108		108
Контактная работа (аудиторные занятия), в т.ч.:	10	2	8
лекции	4	2	2
лабораторные	2		2
практические	4		4
Самостоятельная	98		98

работа студентов, в том числе:			
Курсовой проект			
Курсовая работа			
Расчетно-графическое задания			
Индивидуальное домашнее задание	9		9
<i>Другие виды самостоятельной работы</i>	90		90
Форма промежуточная аттестация (зачет, экзамен)	зачет		зачет

4.СОДЕРЖАНИЕ ДИСЦИПЛИНЫ

4.1 Наименование тем, их содержание и объем Семестр 4, 5

№ раздела	Наименование раздела дисциплины (краткое содержание)	Виды учебной нагрузки и их трудоемкость, час.				
		Лекции	Практические занятия	Лабораторные работы	Самостоятель-ная работа	Всего часов
	Семестр 4 (установочная сессия)	2				
	Семестр 5					
1	Общие сведения о предмете «Аэрогидродинамика инженерных систем» Введение. Предмет «Аэрогидродинамика инженерных систем». Исторический обзор. Гипотеза сплошной среды. Закон Ньютона и законы сохранения.			--	3	3
2	Физические свойства жидкости и газа Масса и плотность. Силы (массовые и поверхностные). Гидростатическое давление. Текучесть и вязкость. Уравнение состояния. Сжимаемость жидкости. Понятие о капельной и газообразной жидкости Ньютоновские и неньютоновские жидкости.			---	9	9
3	Гидростатика Гидростатическое давление. Дифференциальное уравнение равновесия жидкости (уравнения Эйлера). Давление жидкости на плоские стенки. Основное уравнение гидростатики в поле сил тяжести. Закон Паскаля и его практическое приложение				16	16
4	Теоретические основы кинематики жидкости и газов Основные понятия и определения движения жидкости. Две формы описания движения сплошной среды. Конвективное и локальное ускорение. Линии тока и траектории. Уравнение неразрывности. Функции тока для двумерных течений несжимаемой жидкости. Вихревое и безвихревое движения. Уравнения компонентов вихря. Кинематика плоских потенциальных течений.	1		---	19	20
5	Теоретические основы динамики жидкости и газов Дифференциальные уравнения движения идеальной (уравнения Эйлера) и реальной (уравнения Навье-Стокса) жидкости. Примеры решения уравнений Навье-Стокса. Уравнение		2		17	22

	<p>Бернулли и его энергетическое истолкование. Уравнение количества энергии. Теорема импульсов. Потенциал скорости. Связь потенциала скорости с функцией тока. Циркуляция скорости. Теорема Томсона. Динамика несжимаемой вязкой жидкости. Ламинарный пограничный слой в несжимаемой жидкости. Турбулентные движения несжимаемой жидкости.</p>					
7	<p>Прикладная аэрогидродинамика инженерных систем.</p> <p>Ламинарное и турбулентное течение вязкой жидкости. Потери напора при движении жидкости в трубопроводе. Гидравлический уклон, его использование в инженерных системах Число Re. Относительное движение жидкости и твёрдого тела. Расчет простого и сложного трубопровода. Использование обобщённых гидравлических характеристик трубопровода. Местные гидравлические сопротивления. Понятие о пограничном слое. Скорость витания. Гидравлический расчёт истечения жидкости. Гидравлический удар</p> <p>Форма каналов инженерных систем. Оптимальные скорости движения сред в каналах инженерных систем. Устройства и приборы для измерения скорости и расхода</p>	1	2	2	26	31
ИТОГО:		2	2	4	90	100

4.2. Содержание практических (семинарских) занятий.

№ п/п	Наименование раздела дисциплины	Тема практического (семинарского) занятия	К-во часов	К-во часов СРС
Семестр № 5				
1	Свойства жидкостей	Основные физические свойства газообразных и капельных жидкостей. Использование коэффициента объёмного сжатия и температурного расширения при проектировании инженерных систем, расчет накопительного бака системы отопления. Определение интенсивности утечки жидкости в инженерных системах		4
2	Гидростатическое	Свойства гидростатического давления. Единицы измерения давления,		4

	давление и его свойства	перевод единиц измерения давления. Закон Паскаля. Расчет гравитационного давления в системах отопления и вентиляции. Определение давления в напорном трубопроводе. Определение силы давления жидкости на плоскую стенку. Расчет пневматического уровнемера. Определение силы давления на поверхность.		
3	Плавание тел	Закон Архимеда. Расчет поплавочных систем в инженерных системах		1
4	Приборы для измерения давления и скорости жидкости	Определение давления пьезометре. Использование U-образного дифманометра в инженерных системах. Определение скорости движения жидкости в напорном трубопроводе с использованием пневмометрических трубок. Определение показаний с U-образного манометра, расчет средней скорости движения жидкости. Основы расчета чашечных манометров	1	4
5	Основы гидроаэронамики инженерных систем	Уравнение неразрывности. Подбор диаметров и сечений трубопроводов в различных инженерных системах при известных расходах. Использование уравнения Бернулли при решении задач связанных с проектирование инженерных систем. Построение напорной линии. Ламинарный турбулентный режимы движения жидкости	1	12
6	Гидравлические сопротивления	Определение потерь напора по длине и на местные сопротивления в инженерных системах. Понятие и использование гидравлического уклона при проектировании инженерных систем. Гидравлический расчет простого трубопровода. Решение трех типов задач при расчете трубопровода в проектировании инженерных систем. Использование обобщённых гидравлических параметров при расчете трубопроводов.	1	12
7	Гидравлическая увязка инженерных систем	Принцип гидравлической увязки в инженерных системах при заданных расходах жидкости	1	12

8	Гидравлический удар в трубопроводах	Расчет повышения давления при гидравлическом ударе. Прямой и непрямой гидравлический удар. Расчет возможного разрушения трубопровода при гидравлическом ударе.		4
9	Гидравлический расчет истечения жидкости	Истечение жидкости из насадок.		4
ИТОГО:			4	57

4.3. Содержание лабораторных занятий и объем в часах

№ п/п	Наименование раздела дисциплины	Тема лабораторного занятия	К-во часов	К-во часов СРС
семестр № 5				
1	Прикладная аэрогидрадинамика инженерных систем	Лабораторная работа № 1. Определение расходов и средней скорости движения жидкости в трубопроводе		
2	Теоретические основы динамики жидкости и газов	Лабораторная работа № 2. Определение характеристики простого длинного трубопровода	1	
3	Теоретические основы динамики жидкости и газов	Лабораторная работа № 3. Определение характеристик последовательного соединения трубопровода	1	
4	Теоретические основы динамики жидкости и газов	Лабораторная работа № 4. Опыление характеристик параллельного соединения трубопроводов		
5	Прикладная аэрогидрадинамика инженерных систем	Лабораторная работа № 5. Приборы для измерения параметров потока движения воздуха: дифманометр, термоанемометр, сравнение результатов измерения		
6	Прикладная аэрогидрадинамика инженерных систем	Лабораторная работа № 6. Построение эпюры скорости и определение средней скорости и расходов воздуха в воздуховодах различного сечения. Определение режима движения воздуха.		
7	Прикладная аэрогидрадинамика инженерных систем	Лабораторная работа № 7. Определение потерь давления в фильтре системы приточной вентиляции		
8	Прикладная аэрогидрадинамика инженерных систем	Лабораторная работа № 10. Исследование всасывающего факела местного отсоса		
			2	33

4.4. Содержание курсового проекта

Не предусмотрено учебным планом

4.5. Содержание расчетно-графического задания, индивидуального домашнего задания

Цель ИДЗ – закрепление теоретических знаний, полученных при изучении лекционного курса, приобретение практических навыков по расчету параметров движения жидкости, а так же гидравлическому расчету систем водоснабжения и водоотведения.

Структура работы. Теоретическое задание, включающее темы рефератов. Практическое задание – это решение задач по рассматриваемым разделам.

Оформление индивидуального домашнего задания. ИДЗ предоставляется преподавателю для проверки в двух видах: отчет, на бумажных листах в формате А4, и в виде файлов, содержащих решение практических заданий. Отчет расчетно-графического задания должен иметь следующую структуру: титульный лист; содержание; теоретическое задание; практическая часть; список использованной литературы. Решение задач ИДЗ должно сопровождаться необходимыми комментариями, т.е. все основные моменты процесса решения задачи должны быть раскрыты и обоснованы на основе соответствующих теоретических положений. Срок сдачи ИДЗ определяется преподавателем.

Типовые варианты заданий

Примеры тем теоретического задания

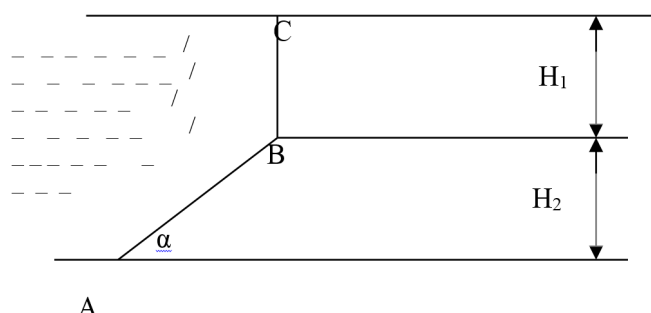
1. Определение основных физических свойства жидкости и газов;
2. Расчет гидростатического давления, построение эпюры гидростатического давления
3. Расчет гравитационного давления в системах отопления и вентиляции
4. Расчет силы давления жидкости на плоские поверхности
5. Расчет пневматического уровнемера
6. Применение уравнение неразрывности;
7. Определение выталкивающей силы
8. Энергетический и геометрический смысл составляющих полного напора
9. Уравнение Бернулли для потока жидкости и его графическое представление;
10. Определение режимов движения жидкости, определение критической скорости
11. Графическое представление уравнения Бернулли (напорная и пьезометрическая линия);
12. Определение скорости движения жидкости по показаниям пневматических трубок
13. Гидравлический расчет простого трубопровода
14. Расчёт гидравлических сопротивлений по длине и на местные сопротивления;

15. Гидравлическая увязка водопроводной сети имеющая трех потребителей с заданными расходами жидкости
16. Гидравлический расчет трубопровода с использованием обобщённых гидравлических параметров
17. Определение повышения давления при возникновении гидравлического удара, проверка возможности разрушения трубопровода
18. Расчет истечения жидкости из насадка.

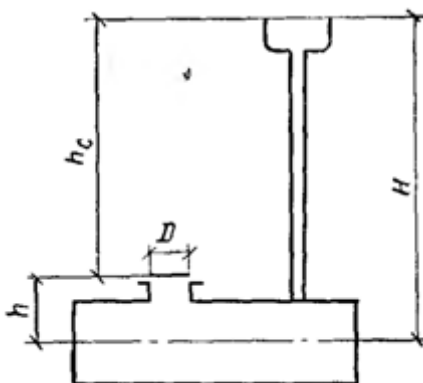
Примеры практических заданий

Задача. Для периодического аккумулирования дополнительного объёма воды, получаемого при изменении температуры, в системе водяного отопления в верхней ее точке присоединяют расширительные резервуары. Определить наименьший объём расширительного резервуара при частичном заполнении водой. Допустимое колебание температуры воды теплоносителя $\Delta t = 95 - 70 = 25$ °С. Объём воды в системе $W = 0,55 \text{ м}^3$

Задача. Построить эпюру гидростатического давления на ломанную стенку резервуара, заполненного водой (рис. 1.1), и определить силы давлений на участок ломанной стенки ABC шириной b , $\alpha = 30^\circ$. Принять атмосферное давление $P_{\text{атм}} = 98,1 \text{ кПа}$.

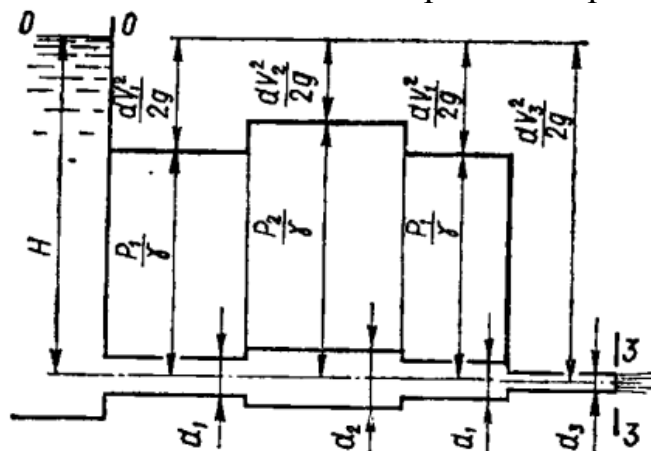


Задача. Котел системы водяного отопления имеет люк для осмотра $D = 0,8 \text{ м}$. Люк закрыт плоской крышкой, прикрепленной 10 болтами. Определить диаметр болтов, если уровень воды в расширенном баке находится на высоте $H = 30 \text{ м}$, а центр тяжести крышки - на высоте $h = 2 \text{ м}$ от осевой линии котла. Температура воды 20°С .

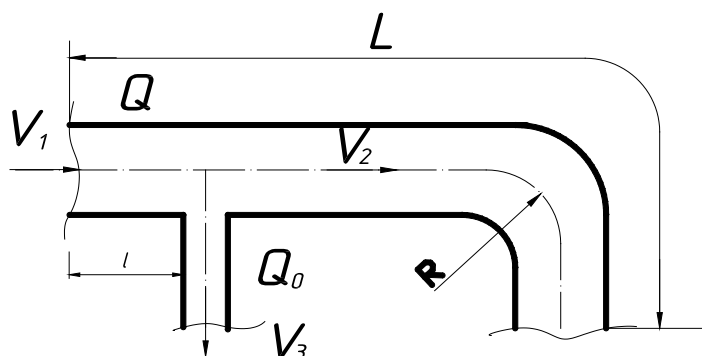


Задача. По стальному трубопроводу длиной $l=2$ км подается вода с расходом $Q=28$ л/с, диаметр трубопровода $d=200$ мм, а толщина его стенок $\delta=6$ мм. Определить повышение давления в трубопроводе, если в его конце будет закрыта задвижка в течение: 1) 3 с; 2) 10 с.

Задача. Определить расход идеальной жидкости в горизонтальном трубопроводе переменного сечения (рис.4.1), скорость на каждом из его участков, если $H=5$ м. $d_1=15$ мм, $d_2=20$ мм и $d_3=10$ мм. Потерями напора пренебречь.



Задача. Определить потери давления на участке вентиляционного воздухопровода длиной ℓ , состоящего из обычных оцинкованных железных труб ($K_{\text{э}}=0,5$ мм) диаметром d . На расстоянии ℓ от начального сечения от основного расхода Q ответвляется расход Q_a (рис.4.4). Воздуховод имеет плавный поворот радиуса R . Температура воздуха $15...16^\circ\text{C}$.



Критерии оценивания индивидуального домашнего задания.

Оценка	Критерии оценивания
5	Работа выполнена полностью. Теоретическое задание соответствует теме, представленный материал полностью раскрывает тему задания, в работе сформулированы значимые выводы. Практическая часть выполнена в полном объеме, для каждой задачи получены правильные ответы и студентом сформулированы полные, обоснованные и аргументированные выводы. Оформление заданий полностью соответствует предъявляемым требованиям.
4	Работа выполнена полностью. Теоретическое задание соответствует теме, представленный материал раскрывает тему задания, в работе сформулированы адекватные выводы. Практическая часть выполнена в полном объеме, для каждой задачи получены правильные ответы и студентом сформулированы выводы. Оформление заданий в целом соответствует предъявляемым требованиям.
3	Работа выполнена полностью. Теоретическое задание соответствует теме, представленный материал раскрывает тему задания, в работе сформулированы выводы. Практическая часть выполнена в полном объеме с незначительными

Оценка	Критерии оценивания
	ошибками и студентом сформулированы выводы. Оформление заданий в целом соответствует предъявляемым требованиям.
2	Работа выполнена не полностью. Теоретическое задание не соответствует теме, представленный материал не раскрывает тему задания, в работе не сформулированы выводы. Практическая часть не выполнена в полном объеме, не сформулированы выводы. Оформление заданий не соответствует предъявляемым требованиям.

5. ОЦЕНОЧНЫЕ МАТЕРИАЛЫ ДЛЯ ПРОВЕДЕНИЯ ТЕКУЩЕГО КОНТРОЛЯ, ПРОМЕЖУТОЧНОЙ АТТЕСТАЦИИ

Компетенция ОПК-1. Способен решать задачи профессиональной деятельности на основе использования теоретических и практических основ естественных и технических наук, а также математического аппарата

Код и наименование индикатора достижения компетенции	Наименование показателя оценивания (результата обучения по дисциплине)
ОПК-1.1 Выявление и классификация физических и химических процессов, протекающих на объекте профессиональной деятельности	Собеседование, устный опрос, защита ИДЗ, зачет
ОПК-1.2 Определение характеристик физического процесса (явления), характерного для объектов профессиональной деятельности, на основе теоретического (экспериментального) исследования	Собеседование, устный опрос, защита ИДЗ, зачет
ОПК-1.4 Представление базовых для профессиональной сферы физических процессов и явлений в виде математического(их) уравнения(й)	Собеседование, устный опрос, защита ИДЗ, зачет
ОПК-1.5 Выбор базовых физических и химических законов для решения задач профессиональной деятельности	Собеседование, устный опрос, защита ИДЗ, зачет

5.2 Типовые контрольные задания для промежуточной аттестации

5.2.1 Перечень контрольных вопросов

№ п/п	Наименование раздела дисциплины	Содержание вопросов (типовых заданий)
1	1-9	<ol style="list-style-type: none"> 1. Плотность жидкости 2. Удельный вес жидкости 3. Коэффициент температурного расширения жидкости 4. Коэффициент объёмного сжатия жидкости 5. Понятие о капельной и газообразной жидкости 6. Кинематическая вязкость жидкости 7. Динамическая вязкость жидкости 8. Изменение плотности воздуха и воды в

		<p style="text-align: center;">зависимости от температуры</p> <ol style="list-style-type: none"> 9. Зависимость вязкости от температуры 10. Единицы измерения давления, перевод единиц измерения 11. Объёмный и массовый расход 12. Дифференциальные уравнения равновесия 13. жидкости 14. Понятие о поверхности уровня 15. Основное уравнение гидростатики 16. Свойства гидростатического давления 17. Практическое применение основного уравнения гидростатики 18. Понятие о полном, абсолютном и избыточном давлении 19. Зависимость для определения располагаемого давления в гравитационных инженерных системах 20. Эпюра гидростатического давления 21. Определение силы гидростатического давления 22. Геометрический и энергетический смысл членов уравнения Бернулли для потока для потока вязкой жидкости 23. Гидравлический радиус 24. Смоченный периметр 25. Ламинарный турбулентный режимы движения жидкости 26. Число Рейнольдса, его физический смысл и практическое значение 27. Понятие поля скоростей движущейся жидкости 28. Понятие линии тока 29. Потенциал скорости и связь его с функцией тока. 30. Уравнение неразрывности 31. Принцип работы U-образного дифференциального манометра 32. Определение скорости движения жидкости в напорном трубопроводе с использованием пневмометрических трубок. 33. Определение средней скорости движения потока при использовании пневмометрических трубок. 34. Причины и условия возникновения гидравлического удара
--	--	--

		<p>35. Прямой и непрямой гидравлический удар</p> <p>36. Проверка возможности разрушения трубопровода при возникновении гидравлического удара</p> <p>37. Гидравлический расчет системы водоснабжения</p> <p>38. Гидравлический расчет системы канализации</p> <p>39. Гидравлический расчет кольцевой сети</p> <p>40. Гидравлический расчет с помощью справочных таблиц</p> <p>41. Что такое гидравлический уклон?</p> <p>42. Что такое наполнение, и для его необходимо его соблюдать?</p>
--	--	---

5.2.2. Перечень контрольных материалов для защиты курсового проекта

Отсутствует

5.3 Типовые контрольные задания (материалы) для текущего контроля в семестре

Текущий контроль осуществляется в течение семестра в форме выполнения и защиты лабораторных работ, выполнения Курсового проекта.

Промежуточная аттестация осуществляется в конце семестра, в 4 семестре в форме **зачета**.

Зачет проходит в форме собеседования и включает один вопрос теоретической части по темам лекционных и практических занятий, изучаемым в 6 семестре

Перечень вопросов для подготовки к зачету

1. Плотность жидкости
2. Удельный вес жидкости
3. Коэффициент температурного расширения жидкости
4. Коэффициент объёмного сжатия жидкости
5. Понятие о капельной и газообразной жидкости
6. Кинематическая вязкость жидкости
7. Динамическая вязкость жидкости
8. Изменение плотности воздуха и воды в зависимости от температуры
9. Зависимость вязкости от температуры
10. Единицы измерения давления, перевод единиц измерения
11. Объёмный и массовый расход
12. Дифференциальные уравнения равновесия
13. жидкости
14. Понятие о поверхности уровня

15. Основное уравнение гидростатики
16. Свойства гидростатического давления
17. Практическое применение основного уравнения гидростатики
18. Понятие о полном, абсолютном и избыточном давления
19. Зависимость для определения располагаемого давления в гравитационных инженерных системах
20. Эпюра гидростатического давления
21. Определение силы гидростатического давления
22. Геометрический и энергетический смысл членов уравнения Бернулли для потока для потока вязкой жидкости
23. Гидравлический радиус
24. Смоченный периметр
25. Ламинарный турбулентный режимы движения жидкости
26. Число Рейнольдса, его физический смысл и практическое значение
27. Понятие поля скоростей движущейся жидкости
28. Понятие линии тока
29. Потенциал скорости и связь его с функцией тока.
30. Уравнение неразрывности
31. Принцип работы U-образного дифференциального манометра
32. Определение скорости движения жидкости в напорном трубопроводе с использованием пневмометрических трубок.
33. Определение средней скорости движения потока при использовании пневмометрических трубок.
34. Причины и условия возникновения гидравлического удара
35. Прямой и непрямой гидравлический удар
36. Проверка возможности разрушения трубопровода при возникновении гидравлического удара
37. Гидравлический расчет системы водоснабжения
38. Гидравлический расчет системы канализации
39. Гидравлический расчет кольцевой сети
40. Гидравлический расчет с помощью справочных таблиц
41. Что такое гидравлический уклон?
42. Что такое наполнение, и для его необходимо его соблюдать?

5.4 Описание критериев оценивания компетенций и шкалы оценивания

При промежуточной аттестации в форме дифференцированного зачета, используется следующая шкала оценивания: 2 – неудовлетворительно, 3 – удовлетворительно, 4 – хорошо, 5 – отлично.

Критериями оценивания достижений показателей являются:

Наименование показателя оценивания результата обучения по практике	Критерий оценивания
Знания	Знание терминов, определений, понятий
	Знание основных закономерностей, соотношений, принципов

	Объем освоенного материала
	Полнота ответов на вопросы
	Четкость изложения и интерпретации знаний
Умение	Умение использовать термины, определения, понятия
	Умение использовать основные закономерности, соотношения, принципы
	Объем освоенного материала
	Способность полностью отвечать на вопросы
	Способность четко излагать и интерпретировать знания
Владение	Владение знаниями, терминами, определениями, понятиями
	Владение знаниями основных закономерностей, соотношений, принципов
	Объем освоенного материала
	Полнота ответов на вопросы
	Четкость изложения и интерпретации знаний

Оценка преподавателем выставляется интегрально с учётом всех показателей и критериев оценивания.

Оценка сформированности компетенций по показателю Знания.

Критерий	Уровень освоения и оценка			
	2	3	4	5
Знание терминов, определений, понятий	Не знает терминов и определений	Знает термины и определения, но допускает неточности формулировок	Знает термины и определения	Знает термины и определения, может корректно сформулировать их самостоятельно
Знание основных закономерностей, соотношений, принципов	Не знает основные закономерности и соотношения, принципы построения знаний	Знает основные закономерности, соотношения, принципы построения знаний	Знает основные закономерности, соотношения, принципы построения знаний, их интерпретирует и использует	Знает основные закономерности, соотношения, принципы построения знаний, может самостоятельно их получить и использовать
Объем освоенного материала	Не знает значительной части материала дисциплины	Знает только основной материал дисциплины, не усвоил его деталей	Знает материал дисциплины в достаточном объеме	Обладает твердым и полным знанием материала дисциплины, владеет дополнительными знаниями
Полнота ответов на вопросы	Не дает ответы на большинство вопросов	Дает неполные ответы на все вопросы	Дает ответы на вопросы, но не все - полные	Дает полные, развернутые ответы на поставленные вопросы
Четкость изложения и интерпретации знаний	Излагает знания без логической последовательности	Излагает знания с нарушениями в логической последовательности	Излагает знания без нарушений в логической последовательности	Излагает знания в логической последовательности, самостоятельно их интерпретируя и анализируя
	Не иллюстрирует изложение поясняющими схемами, рисунками и примерами	Выполняет поясняющие схемы и рисунки небрежно и с ошибками	Выполняет поясняющие рисунки и схемы корректно и понятно	Выполняет поясняющие рисунки и схемы точно и аккуратно, раскрывая полностью усвоенных знаний
	Неверно излагает и	Допускает	Грамотно и	Грамотно и точно

	<i>интерпретирует знания</i>	<i>неточности в изложении и интерпретации знаний</i>	<i>по существу излагает знания</i>	<i>излагает знания, делает самостоятельные выводы</i>
--	------------------------------	--	------------------------------------	---

Оценка сформированности компетенций по показателю Умения.

Критерий	Уровень освоения и оценка			
	2	3	4	5
Умение использовать термины, определения, понятия	<i>Не умеет использовать термины и определения</i>	<i>Умеет использовать термины и определения, но допускает неточности формулировок</i>	<i>Умеет использовать термины и определения</i>	<i>Умеет использовать термины и определения, может корректно сформулировать их самостоятельно</i>
Умение использовать основные закономерности, соотношения, принципы	<i>Не умеет использовать основные закономерности и соотношения, принципы построения знаний</i>	<i>Умеет использовать основные закономерности, соотношения, принципы построения знаний</i>	<i>Умеет использовать основные закономерности, соотношения, принципы построения знаний, их интерпретирует и использует</i>	<i>Умеет использовать основные закономерности, соотношения, принципы построения знаний, может самостоятельно их получить и использовать</i>
Объем освоенного материала	<i>Не способен к освоению значительной части материала дисциплины</i>	<i>Способен к освоению только основной материал дисциплины, не усвоил его деталей</i>	<i>Способен к освоению материала дисциплины в достаточном объеме</i>	<i>Обладает твердым и полным знанием материала дисциплины, владеет дополнительными знаниями</i>
Способность полностью отвечать на вопросы	<i>Не дает ответы на большинство вопросов</i>	<i>Дает неполные ответы на все вопросы</i>	<i>Дает ответы на вопросы, но не все - полные</i>	<i>Дает полные, развернутые ответы на поставленные вопросы</i>
Способность четко излагать и интерпретировать знания	<i>Излагает знания без логической последовательности</i>	<i>Излагает знания с нарушениями в логической последовательности</i>	<i>Излагает знания без нарушений в логической последовательности</i>	<i>Излагает знания в логической последовательности, самостоятельно их интерпретируя и анализируя</i>
	<i>Не способен иллюстрировать поясняющими схемами, рисунками и примерами</i>	<i>Способен выполнять поясняющие схемы и рисунки небрежно и с ошибками</i>	<i>Способен выполнять поясняющие рисунки и схемы корректно и понятно</i>	<i>Выполняет поясняющие рисунки и схемы точно и аккуратно, раскрывая полностью усвоенных знаний</i>
	<i>Неверно излагает и интерпретирует знания</i>	<i>Допускает неточности в изложении и интерпретации знаний</i>	<i>Грамотно и по существу излагает знания</i>	<i>Грамотно и точно излагает знания, делает самостоятельные выводы</i>

Оценка сформированности компетенций по показателю Владения.

Критерий	Уровень освоения и оценка			
	2	3	4	5

Владение знаниями, терминами, определениями, понятиями	<i>Не владеет терминами и определениями</i>	<i>Владеет терминами и определениями, но допускает неточности формулировок</i>	<i>Владеет терминами и определениями</i>	<i>Владеет терминами и определениями, может корректно сформулировать их самостоятельно</i>
Владение знаниями основных закономерностей, соотношений, принципов	<i>Не владеет основными закономерностями и соотношениями, принципами построения знаний</i>	<i>Владеет основными закономерностями и соотношениями, принципами построения знаний</i>	<i>Владеет основными закономерностями и соотношениями, принципами построения знаний, их интерпретирует и использует</i>	<i>Владеет основными закономерностями и соотношениями, принципами построения знаний, может самостоятельно их получить и использовать</i>
Объем освоенного материала	<i>Не владеет значительной частью материала дисциплины</i>	<i>Владеет только основным материалом дисциплины, не усвоил его деталей</i>	<i>Владеет материалом дисциплины в достаточном объеме</i>	<i>Обладает твердым и полным знанием материала дисциплины, владеет дополнительными знаниями</i>
Полнота ответов на вопросы	<i>Не дает ответы на большинство вопросов</i>	<i>Дает неполные ответы на все вопросы</i>	<i>Дает ответы на вопросы, но не все - полные</i>	<i>Дает полные, развернутые ответы на поставленные вопросы</i>
Четкость изложения и интерпретации знаний	<i>Владеет знаниями без логической последовательности</i>	<i>Владеет знаниями с нарушениями в логической последовательности</i>	<i>Владеет знаниями без нарушений в логической последовательности</i>	<i>Владеет знаниями в логической последовательности, самостоятельно их интерпретируя и анализируя</i>
	<i>Не способен иллюстрировать поясняющими схемами, рисунками и примерами</i>	<i>Способен выполнять поясняющие схемы и рисунки небрежно и с ошибками</i>	<i>Способен выполнять поясняющие рисунки и схемы корректно и понятно</i>	<i>Выполняет поясняющие рисунки и схемы точно и аккуратно, раскрывая полноту усвоенных знаний</i>
	<i>Неверно излагает и интерпретирует знания</i>	<i>Допускает неточности в изложении и интерпретации знаний</i>	<i>Грамотно и по существу излагает знания</i>	<i>Грамотно и точно излагает знания, делает самостоятельные выводы</i>

6. МАТЕРИАЛЬНО-ТЕХНИЧЕСКОЕ И УЧЕБНО-МЕТОДИЧЕСКОЕ ОБЕСПЕЧЕНИЕ

6.1 Материально-техническое обеспечение

Специализированная лаборатория – Водоподготовки и очистки сточных вод, оборудование для производства санитарно-химических и бактериологических анализов. Установки и стенды для проведения лабораторных работ. Плакаты, атласы, необходимая литература и другой наглядный материал.

6.2 Лицензионное и свободно распространяемое программное обеспечение Программные комплексы «Autocad», «MS Word»

6.3 Перечень учебных изданий и учебно-методических материалов

1. Крестин Е.А. Задачник по гидравлике с примерами расчетов [Электронный ресурс]/ Крестин Е.А.— Электрон. текстовые данные.— Самара: Самарский государственный архитектурно-строительный университет, ЭБС АСВ, 2012.— 360 с.— Режим доступа: <http://www.iprbookshop.ru/20500>.— ЭБС «IPRbooks», по паролю
2. Крестин Е.А. Гидравлика [Электронный ресурс]: учебное пособие/ Крестин Е.А.— Электрон. текстовые данные.— Самара: Самарский государственный архитектурно-строительный университет, ЭБС АСВ, 2010.— 230 с.— Режим доступа: <http://www.iprbookshop.ru/20458>.— ЭБС «IPRbooks», по паролю
3. Давыдова М.А. Лекции по гидродинамике [Электронный ресурс]/ Давыдова М.А.— Электрон. текстовые данные.— М.: ФИЗМАТЛИТ, 2011.— 216 с.— Режим доступа: <http://www.iprbookshop.ru/24585>.— ЭБС «IPRbooks», по паролю
4. Крестин Е.А. Гидравлика [Электронный ресурс]: учебное пособие/ Крестин Е.А.— Электрон. текстовые данные.— Самара: Самарский государственный архитектурно-строительный университет, ЭБС АСВ, 2010.— 230 с.— Режим доступа: <http://www.iprbookshop.ru/20458>.— ЭБС «IPRbooks», по паролю
5. Основы гидравлического расчета инженерных сетей : учеб. пособие / Т. Н. Ильина. – М.: АСВ, 2005. – 186 с
6. Ильина, Т. Н. Примеры гидравлических расчетов: учеб. пособие для студентов специальности "Стр-во и Транспортное стр-во" / Т. Н. Ильина ; БГТУ им. В. Г. Шухова. – Белгород: Изд-во БГТУ им. В. Г. Шухова, 2008. – 149 с.
7. Алексеев, Г. В. Виртуальный лабораторный практикум по курсу "Механика жидкости и газа" : учеб. пособие для студентов вузов : бакалавров и магистров / Г. В. Алексеев, И. И. Бриденко. – СПб. : ГИОРД, 2007. – 150 с. + 1 эл. опт. диск. – ISBN 978-5-98879-038-9 : 338.70 р.
8. Потанин, Е. П. Элементы гидродинамики : учебное пособие / Е. П. Потанин, В. Ф. Федоров. — Москва : НИЯУ МИФИ, 2012. — 56 с. — ISBN 978-5-7262-1670-6. — Текст : электронный // Лань : электронно-библиотечная система. — URL: <https://e.lanbook.com/book/75954> (дата обращения: 21.02.2022). — Режим доступа: для авториз. пользователей.
9. Малый, В. П. Гидравлика. Гидродинамика. Руководство к решению задач : учебное пособие / В. П. Малый. — Железногорск : СПСА, 2021. — 223 с. — Текст : электронный // Лань : электронно-библиотечная система. — URL:

<https://e.lanbook.com/book/170682> (дата обращения: 21.02.2022). — Режим доступа: для авториз. пользователей.

6.4 Перечень интернет-ресурсов, профессиональных баз данных, информационно-справочных систем

1. Примеры гидравлических расчетов [Электронный ресурс]: методические указания/ — Электрон. текстовые данные.— Иваново: Ивановский государственный архитектурно-строительный университет, ЭБС АСВ, 2004.— 24 с.— Режим доступа: <http://www.iprbookshop.ru/17746>.— ЭБС «IPRbooks», по паролю.
2. Апсин В.П. Методические указания по гидравлическим расчетам [Электронный ресурс]/ Апсин В.П., Удовин В.Г.— Электрон. текстовые данные.— Оренбург: Оренбургский государственный университет, 2004.— 43 с.— Режим доступа: <http://www.iprbookshop.ru/21607>.— ЭБС «IPRbooks», по паролю.
3. Крестин Е.А. Гидравлика [Электронный ресурс]: учебное пособие/ Крестин Е.А.— Электрон. текстовые данные.— Самара: Самарский государственный архитектурно-строительный университет, ЭБС АСВ, 2010.— 230 с.— Режим доступа: <http://www.iprbookshop.ru/20458>.— ЭБС «IPRbooks», по паролю/
4. Гидравлика систем водоснабжения и водоотведения [Электронный ресурс]: программа и методические указания/ — Электрон. текстовые данные.— Иваново: Ивановский государственный архитектурно-строительный университет, ЭБС АСВ, 2002.— 13 с.— Режим доступа: <http://www.iprbookshop.ru/17727>.— ЭБС «IPRbooks», по паролю
5. Примеры гидравлических расчетов [Электронный ресурс]: методические указания/ — Электрон. текстовые данные.— Иваново: Ивановский государственный архитектурно-строительный университет, ЭБС АСВ, 2004.— 24 с.— Режим доступа: <http://www.iprbookshop.ru/17746>.— ЭБС «IPRbooks», по паролю

УТВЕРЖДЕНИЕ РАБОЧЕЙ ПРОГРАММЫ⁶

Рабочая программа утверждена на 2020 /2021 учебный год без изменений утверждена.⁷

Протокол № 11 заседания кафедры от «21» мая 2020 г.

Заведующий
кафедрой Ружин Уваров В.А.
подпись, ФИО

Директор института Ружин Уваров В.А.
подпись, ФИО

⁶ Заполняется каждый учебный год на отдельных листах

⁷ Нужно подчеркнуть

Утверждение рабочей программы без изменений

Рабочая программа без изменений утверждена на 2021/2022 учебный год.
Протокол № 12 заседания кафедры от «14» мая 2021 г.

Заведующий кафедрой _____ *В.А. Уваров*
подпись, ФИО В.А. Уваров

Директор института _____ *В.А. Уваров*
подпись, ФИО В.А. Уваров