

МИНОБРНАУКИ РОССИИ
ФЕДЕРАЛЬНОЕ ГОСУДАРСТВЕННОЕ БЮДЖЕТНОЕ ОБРАЗОВАТЕЛЬНОЕ УЧРЕЖДЕНИЕ
ВЫСШЕГО ОБРАЗОВАНИЯ
**«БЕЛГОРОДСКИЙ ГОСУДАРСТВЕННЫЙ
ТЕХНОЛОГИЧЕСКИЙ УНИВЕРСИТЕТ им. В.Г.ШУХОВА»**
(БГТУ им. В.Г. Шухова)

УТВЕРЖДАЮ
Директор ИСИ
В.А. Уваров
« 24 » _____ 202__ г.



РАБОЧАЯ ПРОГРАММА
дисциплины

**Технология и организация строительных
и монтажно-заготовительных процессов**

направление подготовки:

08.03.01 «Строительство»

профиль подготовки:

«Теплогасоснабжение и вентиляция»

Квалификация

бакалавр

Форма обучения

очная

Институт: инженерно-строительный

Кафедра: теплогасоснабжения и вентиляции

Белгород – 2021

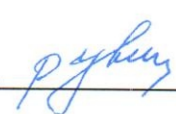
Рабочая программа составлена на основании требований:

- Федерального государственного образовательного стандарта высшего образования по направлению подготовки 08.03.01 «Строительство» (уровень бакалавриата), утвержденного приказом Министерством образования и науки Российской Федерации от 31 мая 2017 года № 481;
- плана учебного процесса БГТУ им. В.Г. Шухова, введенного в действие в 2021 году.

Составитель: канд. техн. наук, доцент  (Ю.Г. Овсянников)

Рабочая программа обсуждена на заседании кафедры
«Теплогазоснабжения и вентиляции»

« 14 » мар 2021 г., протокол № 12

Заведующий кафедрой: д-р техн. наук, проф.  (В.А. Уваров)

Рабочая программа одобрена методической комиссией
Инженерно-строительного института

« 27 » мар 2021 г., протокол № 10

Председатель канд. техн. наук, доцент  (А.Ю. Феокистов)

1. ПЛАНИРУЕМЫЕ РЕЗУЛЬТАТЫ ОБУЧЕНИЯ ПО ДИСЦИПЛИНЕ

Категория (группа) компетенций	Код и наименование компетенции	Код и наименование индикатора достижения компетенции	Наименование показателя оценивания	
Профессиональные	ПК-5. Способность организовывать работу по монтажу и наладке оборудования систем теплогазоснабжения и вентиляции	ПК-5.1. Выбирает нормативно-технические и нормативно-методические документы по строительству и монтажу оборудования и систем теплогазоснабжения и вентиляции	<p>Знать: основные принципы организации строительного-монтажных процессов, перечень нормативно-технических и нормативно-методических документов, регламентирующих санитарную, пожарную и экологическую безопасность функционирования системы теплоснабжения (газоснабжения, вентиляции)</p> <p>Уметь: определять необходимую для решения конкретной задачи нормативно-техническую и нормативно-методическую документацию.</p> <p>Владеть: навыками работы с нормативно-технической документацией.</p>	
		ПК-5.2. Составляет план (график) строительного-монтажных и пусконаладочных работ систем и оборудования теплогазоснабжения и вентиляции	<p>Знать: основные положения разработки графика монтажных и пусконаладочных работ систем и оборудования теплогазоснабжения и вентиляции</p> <p>Уметь: составлять график строительного-монтажных и пусконаладочных работ систем и оборудования теплогазоснабжения и вентиляции</p> <p>Владеть: практическими навыками составления графика строительного-монтажных и пусконаладочных работ</p>	
	ПК-6. Способность планировать и организовывать работу производственного подразделения по монтажу и наладке систем теплогазоснабжения и вентиляции	ПК-6.1. Составляет план (график) производства работ по монтажу и наладке системы теплоснабжения (газоснабжения, вентиляции)	<p>Знать: основные положения разработки календарного плана монтажа и наладки систем теплогазоснабжения и вентиляции.</p> <p>Уметь: составлять календарный план монтажа и наладки систем теплогазоснабжения и вентиляции.</p> <p>Владеть: практическими навыками составления документации монтажных и пусконаладочных работ систем теплогазоснабжения и вентиляции.</p>	
		ПК-6.2. Оценивает потребность в трудовых и материальных ресурсах для монтажа и наладки системы теплоснабжения (газоснабжения, вентиляции)	<p>Знать: основные принципы оценки потребности в трудовых и материальных ресурсах для монтажа и наладки системы теплоснабжения (газоснабжения, вентиляции)</p> <p>Уметь: определять потребность в трудовых и материальных ресурсах для монтажа и наладки системы теплоснабжения (газоснабжения, вентиляции)</p> <p>Владеть: практическими навыками определения потребности в трудовых и материальных ресурсах для монтажа и наладки системы теплоснабжения (газоснабжения, вентиляции)</p>	
			ПК-6.3. Составляет и контролирует исполнение плана работы подразделения по строительству (эксплуата-	<p>Знать: порядок и методы контроля исполнения плана работы подразделения по строительству (эксплуатации) системы теплоснабжения (газоснабжения, вентиляции).</p> <p>Уметь: осуществлять контроль исполнения плана работы подразделения по строительству (экс-</p>

		ции) системы теплоснабжения (газоснабжения, вентиляции)	плуатации) системы теплоснабжения (газоснабжения, вентиляции). Владеть: практическими навыками осуществления контроля исполнения плана работы подразделения по строительству (эксплуатации) системы теплоснабжения (газоснабжения, вентиляции).
--	--	---	---

2. МЕСТО ДИСЦИПЛИНЫ В СТРУКТУРЕ ОБРАЗОВАТЕЛЬНОЙ ПРОГРАММЫ

Компетенция ПК-5. Способность организовывать работы по монтажу и наладке оборудования систем теплогазоснабжения и вентиляции.

Данная компетенция формируется следующими дисциплинами:

Стадия	Наименование дисциплины
1	Планирование монтажа и технико-экономическая оценка систем теплогазоснабжения и вентиляции
2	Эксплуатация и наладка систем теплогазоснабжения и вентиляции
3	Производственная технологическая практика

Компетенция ПК-6. Способность планировать и организовывать работу производственного подразделения по монтажу и наладке систем теплогазоснабжения и вентиляции.

Данная компетенция формируется следующими дисциплинами:

Стадия	Наименование дисциплины
1	Планирование монтажа и технико-экономическая оценка систем теплогазоснабжения и вентиляции

3. ОБЪЕМ ДИСЦИПЛИНЫ

Общая трудоемкость дисциплины составляет 4 зач. единицы, 144 часов.

Вид учебной работы	Всего часов	Семестр № 6
Общая трудоемкость дисциплины, час	144	144
Контактная работа (аудиторные занятия), в т.ч.:	56	56
лекции	34	34
лабораторные		
практические	17	17
групповые консультации в период теоретического обучения и промежуточной аттестации	5	5
Самостоятельная работа студентов, в том числе:	88	88
Курсовой проект		
Курсовая работа		
Расчетно-графическое задания	18	18
Индивидуальное домашнее задание		
<i>Другие виды самостоятельной работы</i>	70	70
Форма промежуточная аттестация (зачет, экзамен)	Экз.(36 час.)	Экз.(36 час.)

4. СОДЕРЖАНИЕ ДИСЦИПЛИНЫ

4.1 Наименование тем, их содержание и объем

Курс 3 Семестр 6

№ п/п	Наименование раздела (краткое содержание)	Объем на тематический раздел по видам учебной нагрузки, час			
		Лекции	Практические занятия	Лабораторные занятия	Самостоятельная работа
1	Основные сведения о строительных работах и процессах				
	<p>Предмет и орудие труда, рабочий прием и операция. Технологический процесс как сумма рабочих движений. Классификация строительных процессов: по сложности, технологическим признакам, и характеру производства. Рабочее место, делянка, захватка. Общестроительные и специальные работы.</p> <p>Методы выполнения технологических процессов во времени. Характеристики последовательного, параллельного и поточного методов, их преимущества и недостатки.</p> <p>Организация труда, нормирование труда, трудоемкость и машиноёмкость строительно-монтажного процесса. Нормативные документы оплаты труда.</p> <p>Качество строительно-монтажных работ. Строительные нормы и правила. Методы контроля качества. Виды контроля: входной, операционный, инспекционный, приемочный. Контроль скрытых работ, натурные испытания. Технический и авторский надзор.</p> <p>Охрана труда в строительстве. Трудовое законодательство, техника безопасности, Санитарно-гигиенические мероприятия. Противопожарная безопасность, охрана окружающей среды.</p> <p>Задачи проектирования. Проекты организации строительства (ПОС) и производства работ (ППР), его состав. Технологические карты (ТК), основные разделы ТК. Оптимальный вариант производства работ, критерии. Технико-экономическая эффективность организационно-технологических решений.</p>	2	2		4
2	Основы монтажного проектирования инженерных сетей и систем				
	<p>Трубопроводы используемые в системах отопления, тепло-и газоснабжения, водоснабжения и водоотведения. Фасонные части, основные элементы систем, условные обозначения, примеры схем.</p> <p>Способы соединения трубопроводов (разъемные и неразъемные) и подключения аппаратуры.</p> <p>Основные сведения для выполнения монтажных проектов. Деталь, элемент, узел, блок – составляющие системы. Понятие строительной, монтажной и заготовительной длины детали. Расчетные зависимости. Определение удлинения вызванного остаточной деформацией. Влияние скида на определение заго-</p>	2	2		6

	<p>товительной длины.</p> <p>Производство замеров инженерных систем с натуры. Подготовка к проведению замеров, варианты замерных эскизов.</p> <p>Исходные данные к монтажному проектированию. Аксонометрическая и монтажная схемы, монтажные узлы, детализация узлов. Примеры монтажных схем систем отопления, тепло-и газоснабжения, водоснабжения и водоотведения. Комплектующая ведомость, спецификация расходуемых материалов и оборудования, ведомость трудозатрат.</p>				
3	<p>Технологические процессы и применяемое оборудование заготовительного производства</p>				
	<p>Заготовительные работы – часть процесса монтажа систем ТГВ.</p> <p>Основные принципы организации заготовительного производства. Изготовление монтажных узлов и деталей из стальных труб, термопластов, листовой стали. Штамповка санитарно-технических изделий. Сборка укрупненных монтажных узлов.</p> <p>Общие сведения о технологических процессах и используемом оборудовании в трубозаготовительных цехах. Основные технологические процессы (разметка, нарезка (накатка) резьбы, изгиб, вырубка торцов, сварка (сборка) в трубный блок, проверка прочности и герметичности, маркировка). Планировка и размещение оборудования, последовательность операций.</p> <p>Общие сведения о технологических процессах и используемом оборудовании при производстве вентиляционных заготовок. Номенклатура и схема установки оборудования. Материалы для деталей вентиляционных систем, Прямошовные (круглые, прямоугольные) и спирально-навивные воздухопроводы. Полугибкие и гибкие воздухопроводы. Способы изготовления и виды соединений воздухопроводов. Унифицированные детали вентсистем.</p>	3	4		6
4	<p>Оборудование и технические средства для монтажа систем ТГВ</p>				
	<p>Краны и механизмы для такелажных работ. Выбор крана, два этапа, расчетные схемы для определения требуемых параметров крана. Лебедки, схемы крепления лебедок. Электротали, домкраты. Грузозахватные приспособления, применяемые при монтаже систем ТГВ. Трубоукладчики, статический и динамический способы укладки трубопроводов).</p> <p>Способы разработки грунта. Используемое оборудование. Определение объемов разрабатываемого грунта, разработка траншей и котлованов механизированным способом.</p>	2	6		6
5	<p>Методы, основные правила и приемы монтажа трубопроводов и оборудования инженерных систем</p>				
	<p>Основные методы монтажа строительных конструкций (свободный и принудительный). Монтаж с перемещением по вертикальным направляющим, методом подрачивания, надвигки, поворота. Раздельный, комбинированный и комплексный методы монтажа элементов.</p> <p>Способы крепления труб к стенам и перегородкам, установки кронштейнов для крепления трубопроводов. Подвижные и неподвижные опоры и подвески. Монтажное положение трубопроводов, приборы контроля, использование компенсирующих раструбов, гильзы для прокладки в стенах и перекрытиях, цен-</p>	8	10		12

<p>трирование.</p> <p>Монтаж систем центрального отопления. Последовательность монтажа. Способы установки кронштейнов для крепления трубопроводов системы. Монтажное положение отопительных приборов и трубопроводов. Схемы установки радиаторов. Особенности монтажа систем отопления из металлополимерных труб. Способы крепления труб к стенам и перегородкам. Испытание систем, приемка и сдача работ.</p> <p>Монтаж систем внутреннего газоснабжения. Подготовительные работы. Монтажное положение газовых приборов и трубопроводов, использование компенсирующих раструбов, гильзы для прокладки в стенах и перекрытиях. Требования к монтажу трубопроводов и газовых приборов. Особенности монтажа систем промышленных предприятий. Пуск систем внутреннего газоснабжения в эксплуатацию.</p> <p>Монтаж систем водоснабжения и водоотведения основные требования. Устройство вводов водопровода. Промывка, испытание и регулировка систем.</p> <p>Монтаж воздухопроводов вентсистем. Способы крепления горизонтальных и вертикальных воздухопроводов (примеры схем, рекомендуемые расстояния между опорами, расчаливание, глубина заделки кронштейнов, ...). Монтаж горизонтальных воздухопроводов под потолком, в межфермерном пространстве, межколонном пространстве, по наружным стенам здания. Монтаж вертикальных воздухопроводов методом наращивания (снизу, сверху), комбинированный способ монтажа, монтаж по наружной стене здания, монтаж методом выдавливания и поворота.</p> <p>Основные процессы установки оборудования в проектное положение. Мероприятия по технологическому обеспечению точности монтажа оборудования. Установка оборудования в проектное положение на фундаментах. Способы установки: с помощью регулировочных винтов, с помощью гаек фундаментных болтов: с выверкой на установочных гайках с упругими элементами, с выверкой непосредственно на установочных гайках, с выверкой на ослабленных (срезных) установочных гайках. Способ установки с помощью инвентарных домкратов, на пакетах. Временные опорные элементы. Требования к подливке оборудования.</p> <p>Способы прокладки магистральных трубопроводов. Основные технологические операции. Центрирование, прихватка, сварка, используемое оборудование. Защитные покрытия. Технология производства изоляционных работ. Установка компенсаторов. Подвижные и неподвижные опоры и подвески. Монтаж трубопроводной арматуры. Укрупненная сборка.</p> <p>Прокладка подземных трубопроводов (канальная, бесканальная). Подготовительные работы. Получение ордера на разрытие. Разрытие в местах пересечения подземных коммуникаций (схемы). Разбивка трассы. Организация временных помещений и сооружений. Завоз труб, материалов и деталей, их складирование.</p> <p>Вскрытие дорожных одежд. Борьба с грунтовыми водами (схемы). Механизированные способы разработки грунта. Выбор оборудования. Способы разработки мерзлых грунтов (схемы). Размеры траншей, крутизна откосов. Крепление траншей.</p>				
---	--	--	--	--

	<p>Засыпка траншей.</p> <p>Схемы организации производства работ по прокладке трубопроводов. Изоляционные работы. Испытание и промывка сетей. Продувка воздухом и газом, схемы продувки. Испытания на прочность и герметичность.</p> <p>Методы прокладки трубопроводов через естественные преграды. Устройство переходов трубопроводов под железными и шоссейными дорогами. Бестраншейная прокладка: прокол, вибропрокол, продавливание гидравлическими домкратами, горизонтальное бурение. Устройство переходов через водные преграды, Дюкеры и их назначение. Устройство дюкеров через ручьи и малые реки, через большие реки и озера. Укладка газопроводов в подводные траншеи в летнее и зимнее время года. Схемы и назначение воздушных переходов. Схемы и допускаемые пролеты воздушных переходов. Установка отключающих устройств.</p>				
	РГЗ				18
	Экзамен				36
	ВСЕГО	34	17		88

4.2. Содержание практических (семинарских) занятий

№ п/п	Наименование раздела	Тема практического (семинарского) занятия	К-во часов	К-во часов СРС
семестр № 7				
1	Основные сведения о строительных работах и процессах	Методы выполнения технологических процессов во времени. Характеристики последовательного, параллельного и поточного методов	2	2
2	Основы монтажного проектирования систем ТГВ	<p>Производство замеров систем ТГВ с чертежей и натуре.</p> <p>Разработка монтажных схем систем отопления, вентиляции и внутреннего газоснабжения.</p> <p>Выделение монтажных узлов, детализация узлов.</p> <p>Составление комплектовочных ведомостей и спецификаций расходуемых материалов и оборудования</p>	12	12
3	Технологические процессы и применяемое оборудование заготовительного производства	<p>Построение разверток вентиляционных заготовок. Фальцевые соединения.</p> <p>Определение заготовительных длин трубных заготовок.</p> <p>Определение площади складских помещений.</p>	4	4
4	Оборудование и технические средства для монтажа систем ТГВ	<p>Расчет стальных канатов. Основные правила строповки. Усилие, воспринимаемое петлей.</p> <p>Определение оптимальных мест строповки звеньев трубопроводов и длинномерных конструкций при монтаже двумя кранами.</p> <p>Выбор крана, два этапа. Безопасное расстояние, схемы для определения требуемых параметров крана.</p>	6	6

		Определение объемов разрабатываемого грунта		
5	Методы, основные правила и приемы монтажа трубопроводов и оборудования инженерных систем	Разметка мест прокладки трубопровода системы отопления. Соединение труб на резьбе. Сварка пластиковых труб. Разработка технологической карты на монтаж магистрального трубопровода системы отопления. Подбор машин для земляных работ. Расчет и подбор компенсаторов тепловых сетей.	10	10
ИТОГО:			34	34
ВСЕГО:				68

4.3. Содержание лабораторных занятий

Не предусмотрены учебным планом.

4.4. Содержание курсового проекта

Не предусмотрено учебным планом

4.5. Содержание расчетно-графического задания, индивидуального домашнего задания

Предусматривается выполнение РГЗ.

РГЗ предусматривает выполнение монтажных схем систем отопления, внутреннего газоснабжения, водоснабжения и вентиляции. Студент выполняет задание по одной из указанных систем.

Задается строительная часть помещения с указанием точек расположения оборудования систем. Для вентсистем – это количество и месторасположение местных отсосов, приточных и вытяжных решеток, пылеуловителей, вентилятора и т. п.; для газовых сетей – водонагреватель, плита, счетчик и т.п.; для систем отопления – отопительные приборы, расширительный бачек, АГВ, и т.п.. Строительная часть может задаваться либо графически, либо на реальном объекте.

Исходя из задания, студент разрабатывает аксонометрическую схему системы (самостоятельно выполняя трассировку) с определением строительных размеров (по чертежу или натурным замерам). Затем разрабатывается монтажная схема с разбивкой на узлы и детали. Рассчитываются монтажные и заготовительные размеры, составляется комплектовочная ведомость к монтажной схеме и спецификация расходуемых материалов и оборудования.

Для систем отопления может задаваться либо стояк централизованной системы, для систем водоснабжения разводка внутри частного дома (с подключением к наружной сети).

Задается аксонометрическая схема системы с указанием строительных размеров.

Разрабатывается монтажная схема с разбивкой на узлы и детали. Рассчитываются монтажные и заготовительные размеры, составляется комплектовочная ведомость к монтажной схеме и спецификация расходуемых материалов и оборудования.

Для каждой из систем разрабатываются рекомендации по порядку и организации проведения монтажных работ.

5. ОЦЕНОЧНЫЕ МАТЕРИАЛЫ ДЛЯ ПРОВЕДЕНИЯ ТЕКУЩЕГО КОНТРОЛЯ, ПРОМЕЖУТОЧНОЙ АТТЕСТАЦИИ

5.1. Реализация компетенции

Компетенция ПК-5. Способность организовывать работы по монтажу и наладке оборудования систем теплогазоснабжения и вентиляции

Наименование индикатора (показателя оценивания)	Используемые средства оценивания
ПК-5.1. Выбирает нормативно-технические и нормативно-методические документы по строительству и монтажу оборудования и систем теплогазоснабжения и вентиляции	Практические занятия., защита РГЗ, экзамен.
ПК-5.2. Составляет план (график) строительно-монтажных и пусконаладочных работ систем и оборудования теплогазоснабжения и вентиляции	Защита РГЗ, тестирование, экзамен.

Компетенция ПК-6. Способность планировать и организовывать работу производственного подразделения по монтажу и наладке систем теплогазоснабжения и вентиляции

Наименование индикатора (показателя оценивания)	Используемые средства оценивания
ПК-6. 1. Составляет план (график) производства работ по монтажу и наладке системы теплоснабжения (газоснабжения, вентиляции)	Решение задач на практических занятиях, защита РГЗ, экзамен.
ПК-6. 2. Оценивает потребность в трудовых и материальных ресурсах для монтажа и наладки системы теплоснабжения (газоснабжения, вентиляции)	Решение задач на практических занятиях, защита РГЗ, тестирование, экзамен
ПК-6. 3. Составляет и контролирует исполнение плана работы подразделения по строительству (эксплуатации) системы теплоснабжения (газоснабжения,	Тестирование, экзамен

5.2. Типовые контрольные задания для промежуточной аттестации

Перечень контрольных вопросов (типовых заданий) для зачета

№ п/п	Наименование раздела дисциплины	Содержание вопросов (типовых заданий)
1	Основные сведения о строительных работах и процессах	<ol style="list-style-type: none">1. Классификация строительных процессов: по сложности, технологическим признакам, и характеру производства.2. Организация труда, нормирование труда, трудоемкость и машиноёмкость строительного-монтажного процесса. Нормативные документы оплаты труда.3. Качество строительного-монтажных работ. Строительные нормы и правила. Методы контроля качества. Виды контроля. Контроль скрытых работ, натурные испытания. Технический и авторский надзор.4. Охрана труда в строительстве. Трудовое законодательство, техника безопасности, Санитарно-гигиенические мероприятия. Противопожарная безопасность, охрана окружающей среды.5. Методы выполнения технологических процессов во времени. Характеристики последовательного, параллельного и поточного методов, их преимущества и недостатки.6. Проекты организации строительства (ПОС) и производства работ (ППР), его состав.7. Технологические карты (ТК), основные разделы ТК.
2	Основы монтажного проектирования систем ТГВ	<ol style="list-style-type: none">1. Трубопроводы используемые в системах отопления, тепло-и газоснабжения. Фасонные части, основные элементы систем, условные обозначения, примеры схем.2. Способы соединения трубопроводов (разъёмные и неразъёмные) и подключения аппаратуры.3. Производство замеров систем ТГВ с натуры. Подготовка к проведению замеров, варианты замерных эскизов.4. Деталь, элемент, узел, блок – составляющие систем ТГВ. Понятие строительной, монтажной и заготовительной длины детали, скид. Расчетные зависимости.5. Определение удлинения вызванного остаточной деформацией.6. Влияние скида на определение заготовительной длины.7. Способы компенсации линейных отклонений при монтаже трубопроводных систем.8. Исходные данные к монтажному проектированию систем отопления. Аксонометрическая и монтажная схемы9. Монтажные узлы, детализация узлов. Комплектовочная ведомость, спецификация расходуемых материалов и оборудования, ведомость трудозатрат.10. Материалы для деталей вентиляционных систем, Прямошовные (круглые, прямоугольные) и спирально-навивные воздухопроводы. Полугибкие и гибкие воздухопроводы. Способы изготовления и виды соединений воздухопроводов.11. Унифицированные детали вентсистем. Аксонометрическая и монтажная схемы.12. Монтажные узлы вентсистем, детализация узлов Комплектовочная ведомость, спецификация расходуемых материалов и оборудования, ведомость трудозатрат.

		<p>13. Основные элементы систем внутреннего газоснабжения. Способы соединения трубопроводов и подключения аппаратуры, требования.</p>
3	Технологические процессы и применяемое оборудование заготовительного производства	<p>1. Изготовление монтажных узлов и деталей из стальных труб, основные технологические операции.</p> <p>2. Изготовление монтажных узлов и деталей из термопластов, основные технологические операции.</p> <p>3. Изготовление монтажных узлов и деталей из листовой стали, основные технологические операции.</p> <p>4. Штамповка санитарно-технических изделий. Сборка укрупненных монтажных узлов.</p> <p>5. Общие сведения о технологических процессах и используемом оборудовании в трубозаготовительных цехах. Основные технологические процессы (разметка, нарезка (накатка) резьбы, изгиб, вырубка торцов, сварка (сборка) в трубный блок, проверка прочности и герметичности, маркировка).</p> <p>6. Планировка и размещение оборудования в трубозаготовительных цехах, последовательность операций.</p> <p>7. Общие сведения о технологических процессах и используемом оборудовании при производстве вентиляционных заготовок. Номенклатура и схема установки оборудования.</p>
4	Оборудование и технические средства для монтажа систем ТГВ	<p>1. Расчет стальных канатов. Основные правила строповки. Усилие, воспринимаемое петлей.</p> <p>2. Краны и механизмы для такелажных работ. Выбор крана, два этапа, расчетные схемы для определения требуемых параметров крана.</p> <p>4. Определение оптимальных мест строповки звеньев трубопроводов и длинномерных конструкций при монтаже двумя кранами.</p> <p>5. Способы разработки грунта. Используемое оборудование.</p> <p>6. Определение объемов разрабатываемого грунта, разработка траншей и котлованов механизированным способом.</p> <p>7. Лебедки, схемы крепления лебедок. Электротали, домкраты.</p> <p>8. Грузозахватные приспособления, применяемые при монтаже систем ТГВ.</p>
5	Методы, основные правила и приемы монтажа трубопроводов и оборудования инженерных систем	<p>1. Основные методы монтажа строительных конструкций, свободный и принудительный их разновидности.</p> <p>2. Раздельный, комбинированный и комплексный методы монтажа элементов.</p> <p>3. Способы крепления труб к стенам и перегородкам, установки кронштейнов для крепления трубопроводов</p> <p>4. Подвижные и неподвижные опоры и подвески.</p> <p>5. Монтажное положение трубопроводов, приборы контроля, использование компенсирующих раструбов, гильзы для прокладки в стенах и перекрытиях.</p> <p>6. Центрирование трубопроводов.</p> <p>7. Монтажное положение отопительных приборов и трубопроводов.</p> <p>8. Схемы установки радиаторов и способы выверки. Способы крепления труб к стенам и перегородкам.</p> <p>9. Способы крепления горизонтальных и вертикальных воздухопроводов (примеры схем, рекомендуемые расстояния между опорами, расчаливание, глубина заделки кронштейнов, ...).</p> <p>10. Монтаж горизонтальных воздухопроводов под потолком, в межфермерном пространстве, межколонном пространстве, по наружным стенам здания.</p> <p>11. Монтаж вертикальных воздухопроводов методом наращивания (снизу, сверху), комбинированный способ монтажа.</p>

12. Монтаж по наружной стене здания, монтаж методом выдавливания и поворота.
13. Способы установки в проектное положение оборудования систем ТГВ с помощью автокранов, лебедок, автопогрузчиков, домкратов (примеры схем). Комплектно-блочный метод монтажа.
14. Монтаж дымовых труб, схемы с использованием стреловых и самоподъемных кранов, монтаж методом поворота.
15. Методы прокладки трубопроводов через естественные преграды.
16. Общие сведения о конструкции фундаментов под технологическое оборудование.
17. Подготовка к производству работ. Основные процессы установки оборудования в проектное положение.
18. Мероприятия по технологическому обеспечению точности монтажа оборудования. Рационального расположения площадок установки измерительных средств
19. Типы соединений "оборудование-фундамент", болты фундаментные.
20. Способы установки оборудования в проектное положение на фундаментах: с помощью регулировочных винтов, гаек фундаментных болтов: с выверкой на установочных гайках с упругими элементами, с выверкой непосредственно на установочных гайках, с выверкой на ослабленных (срезных) установочных гайках.
21. Способ установки оборудования в проектное положение на фундаментах с помощью инвентарных домкратов.
22. Временные опорные элементы. Требования к подливке оборудования.
23. Рекомендации по установке нагнетателей на плоском бетонном фундаменте, расчет минимальных размеров фундамента.
24. Способы прокладки тепловых и газовых сетей Основные технологические операции.
25. Прокладка тепловых и газовых сетей, центрирование, прихватка, сварка, используемое оборудование.
26. Установка компенсаторов. Подвижные и неподвижные опоры и подвески.
27. Защитные покрытия трубопроводов. Технология производства изоляционных работ.
28. Прокладка подземных трубопроводов (канальная, бесканальная).
29. Прокладка подземных трубопроводов, в местах пересечения подземных коммуникаций (схемы).
30. Борьба с грунтовыми водами (схемы).
31. Размеры траншей, крутизна откосов. Крепление траншей. Засыпка траншей.
32. Механизированные способы разработки грунта. Выбор оборудования. Способы разработки мерзлых грунтов (схемы)
33. Укладка газопроводов и теплопроводов (схемы).
34. Испытание и промывка тепловых сетей. Продувка воздухом и газом, схемы продувки. Испытания на прочность и герметичность.
35. Устройство переходов трубопроводов под железными и шоссейными дорогами.
36. Дюкеры и их назначение. Устройство дюкеров через ручьи и малые реки, через большие реки и озера.
37. Укладка газопроводов в подводные траншеи в летнее и зимнее время года. Схемы и назначение воздушных переходов.

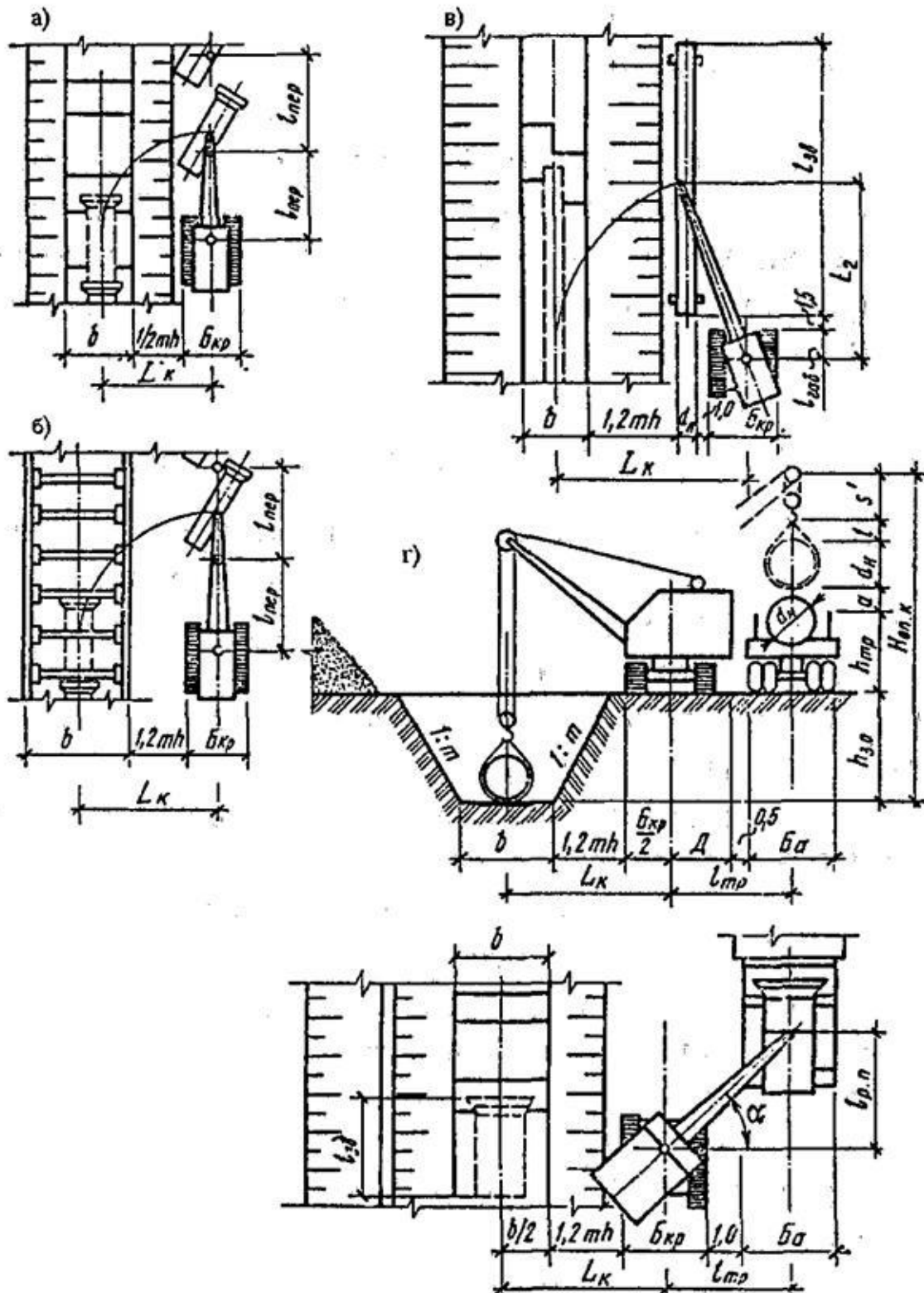
5.3 Типовые контрольные задания для текущего контроля в семестре

Текущий контроль осуществляется в течение семестра в форме решения задач и заданий на практических занятиях, выполнения РГЗ, тестирования.

Практические занятия.

В основном практические занятия посвящены решению разноуровневых задач и заданий, образцы которых представлены ниже.

Рассчитать рабочие параметры для выбора крана, исходя из схемы укладки трубопроводов.



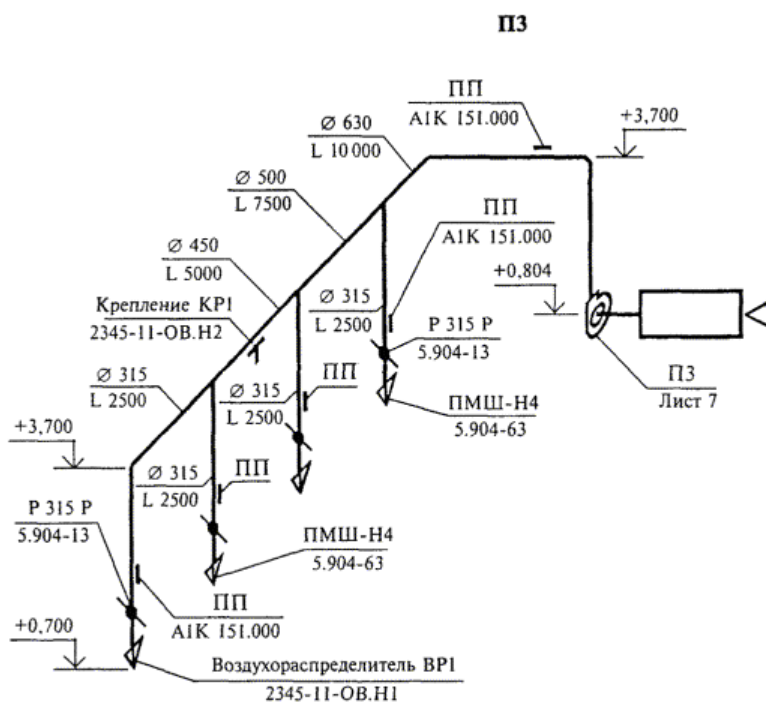
Рассчитать и подобрать стальной канат по следующим данным: вес поднимаемого полезного

груза 2,3 т, вес крюковой обоймы 35кГ, вес трубопровода 500 кГ, число грузовых ветвей каната 2. Режим работы подъемного устройства – средний.

Подобрать стандартную лебедку для подъемника и проверить диаметр каната, длину барабана и мощность двигателя по следующим данным: вес одновременно поднимаемого груза 2 т; скорость подъема груза не более 0,2 м/с; высота подъема груза 35 м; навивка каната на барабан двух-слойная; запасовка каната без полиспаста; режим работы подъемника средний.

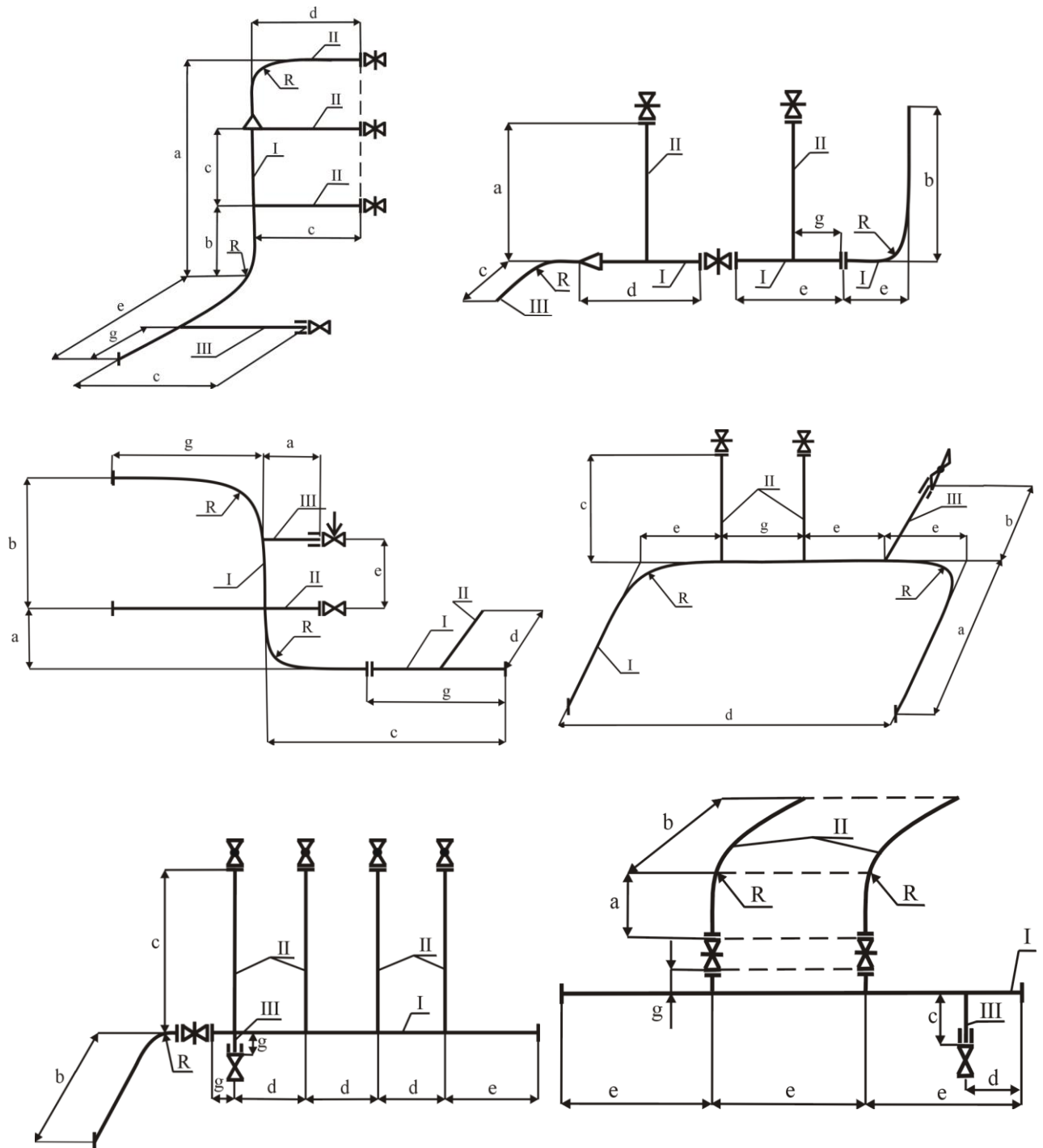
Построить развёртку перехода с $D = \dots$ мм на $d = \dots$ мм, длина перехода $L = \dots$ мм, длины цилиндрических частей под ниппельное соединение $l = \dots$ мм.

Разработать монтажную схему системы вентиляции и составить комплект в ведомость.



Рассчитать исходные размеры отрезков труб, предназначенных для гнутья. Составить спецификацию трубопроводного узла. Диаметр и толщины стенки труб, основные размеры определяются в соответствии с вариантом

Вариант	Диаметр и толщина стенки трубы, мм			Основные размеры, мм					
	I	II	III	a	b	c	d	e	g
1	159x 4,5	76x 3	32x 2	400	800	1500	500	500	800
2	219 x6	89 x3,5	25x 2	300	900	1200	500	400	600
3	108x 4	57x 3	32 x2	500	1200	1700	600	500	1000
4	89 x3,5	57x 3	25x 2	300	700	1300	600	400	600
5	159x 4,5	76 x3	38x 2,8	400	1000	1400	500	500	800
6	219 6	108 4	32 2	1000	200	500	2000	500	500
7	108 4	89 3,5	25 2	1300	300	500	2800	700	700
8	159 4,5	89 3,5	32 2	1400	300	600	2900	700	800
9	219 6	76 3	38 2,8	1500	400	700	3400	800	1000
10	219 6	89 3,5	25 2	1400	400	700	3400	800	1000
11	159 4,5	89 3,5	25 2	2000	750	500	500	1000	500
12	159 4,5	76 3	32 2	2000	500	600	600	1000	500
13	273 7	159 4,5	45 2,5	3000	1000	800	800	1200	600
14	219 6	108 4	32 2	2200	700	700	700	1000	400
15	219 6	159 4,5	38 2,8	2000	500	800	800	1000	500

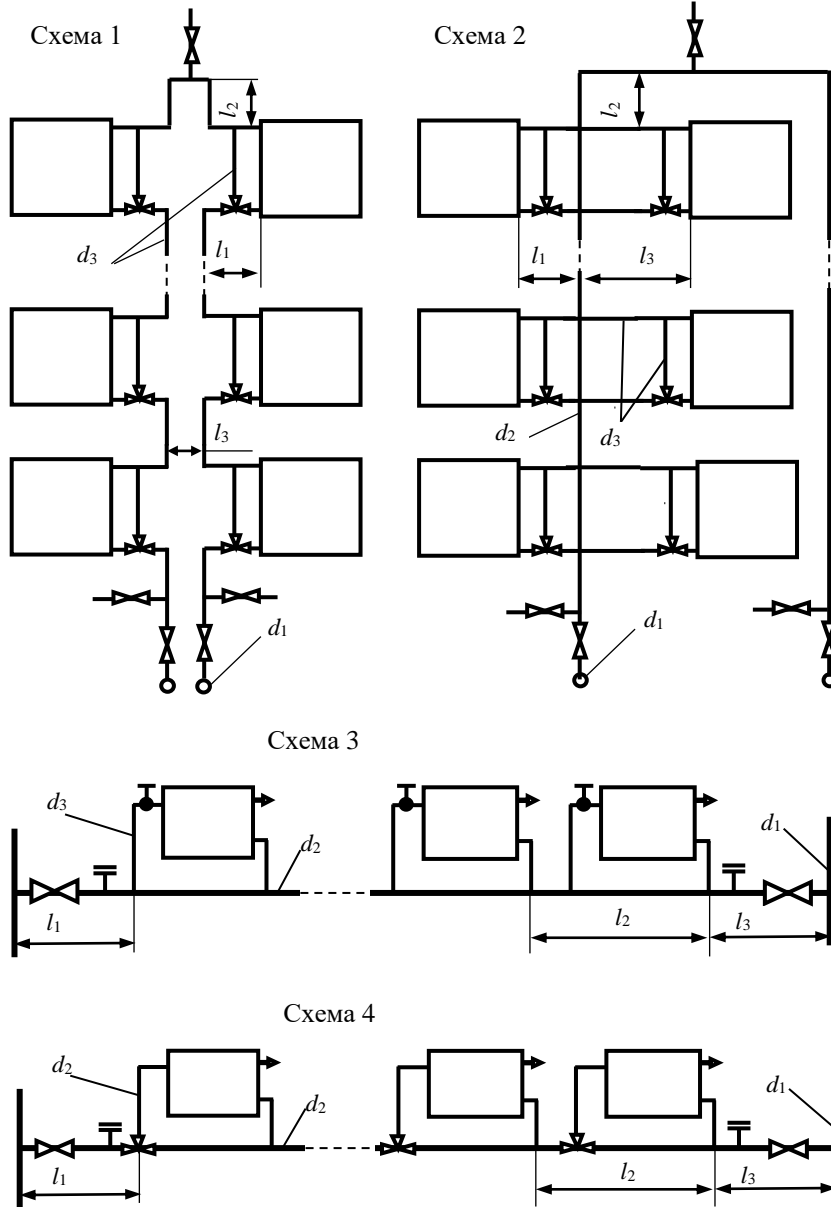


Расчетно-графическое задание.

Цель – закрепление теоретических знаний, полученных при изучении лекционного курса, приобретение практических навыков выполнения и чтения рабочих чертежей и монтажных схем инженерных систем, комплектации их необходимыми изделиями, материалами и оборудованием.

РГЗ предусматривает выполнение монтажных схем

систем отопления, внутреннего газоснабжения и вентиляции. Студент выполняет задание по одной из указанных систем.



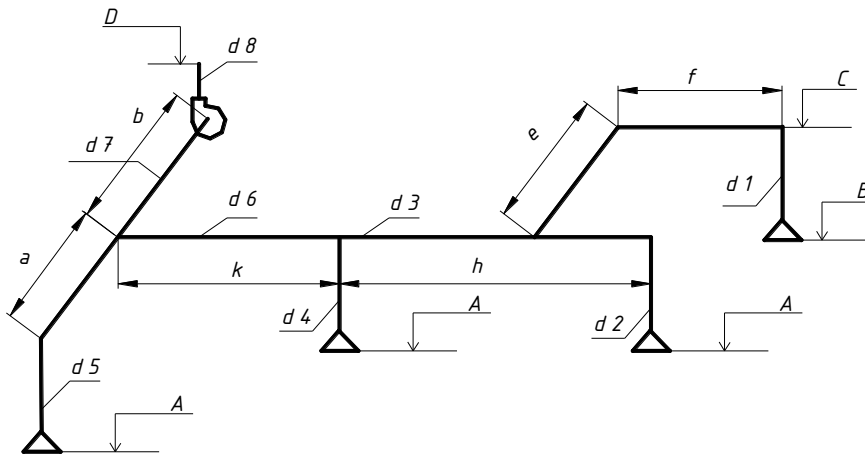
Исходя из задания (аксонометрической схемы системы) разрабатывается монтажная схема с разбивкой на узлы и детали. Рассчитываются монтажные и заготовительные размеры, составляется комплектовочная ведомость к монтажной схеме и спецификация расходуемых материалов и оборудования.

Для систем отопления может задаваться либо стояк централизованной системы, либо разводка внутри частного дома (с подключением к наружной сети).

Задается аксонометрическая схема системы с указанием строительных размеров. Разрабатывается монтажная схема с разбивкой на узлы и детали. Рассчитываются монтажные и заготовительные размеры, составляется комплектовочная ведомость к монтажной схеме и спецификация расходуемых материалов и оборудования.

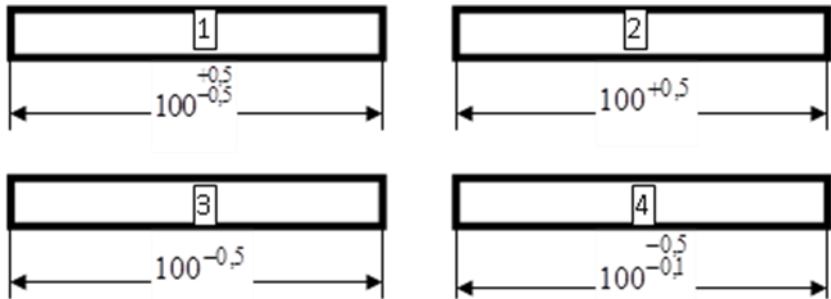
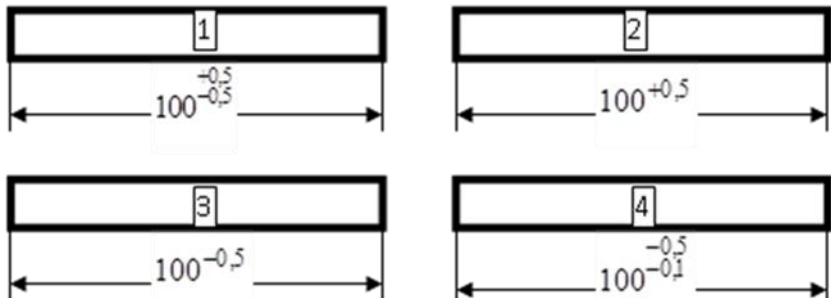
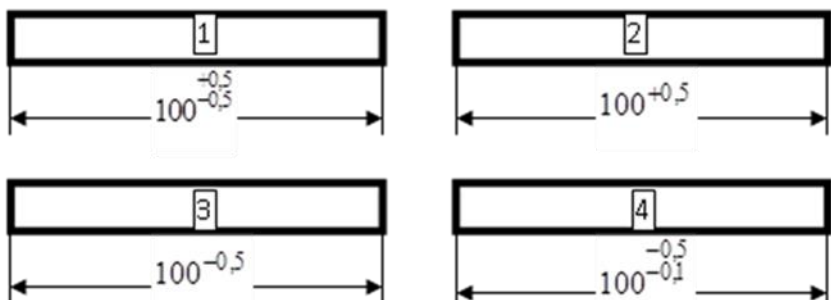
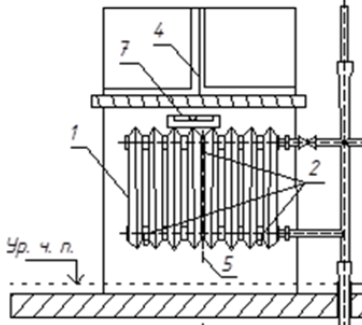
Для каждой из систем разрабатываются рекомендации по порядку и организации проведения монтажных работ.

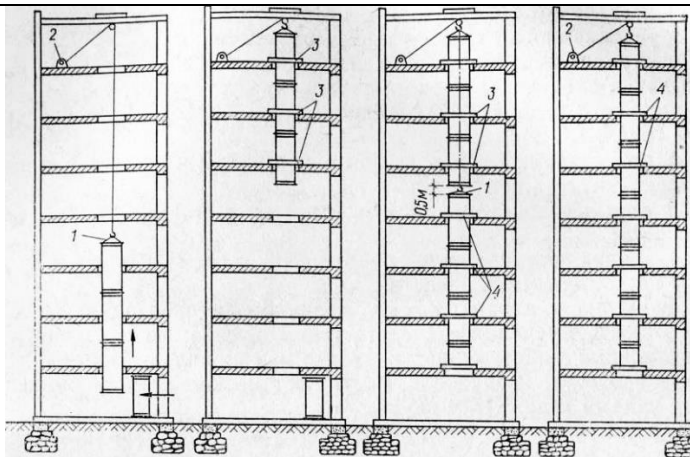
Пример исходной схемы стояка системы отопления.



Пример исходной схемы системы вентиляции.

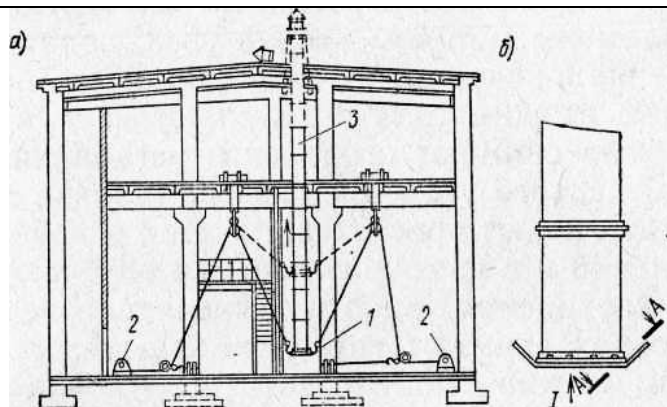
Тестирование. По основным темам лекционного и практического курсов предусмотрены тестовые вопросы (проводятся на практических занятиях), содержание некоторых из них, представлено ниже.

<p>Как компенсируют тепловые удлинения трубопроводов? 1) охлаждением труб 2) вводом в конструкцию трубопроводов компенсаторов 3) нагревом труб</p>	
<p>Какой способ соединения труб обеспечивает минимальные течи и экономичность? 1) сварка 2) на муфтах 3) на фланцах</p>	
<p>При изгибе трубопровода стального трубопровода его длина: 1) уменьшается 2) увеличивается 3) остается неизменной</p>	
	<p>Требованиям каких чертежей соответствует труба, имеющая длину 100,2 мм. 1, 2</p>
	<p>Требованиям каких чертежей соответствует труба, имеющая длину 100,2 мм. 1, 2</p>
	<p>Требованиям каких чертежей соответствует труба, имеющая длину 99,5 мм. 1, 3</p>
<p>Использование сварки в раструб при монтаже узлов из стальных трубопроводов необходимо для:</p> <ol style="list-style-type: none"> 1) получения более герметичного соединения 2) компенсации несоответствия линейных размеров изготовленных узлов реальным монтажным размерам 3) увеличения прочности сварного соединения 	



На рисунке представлена схема монтажа вертикальных воздуховодов:

- 1) методом «выдавливания»
- 2) укрупненными узлами методом «наращивания сверху»
- 3) методом «наращивания снизу»
- 4) методом надвигки конструкции



На рисунке представлена схема монтажа вертикальных воздуховодов:

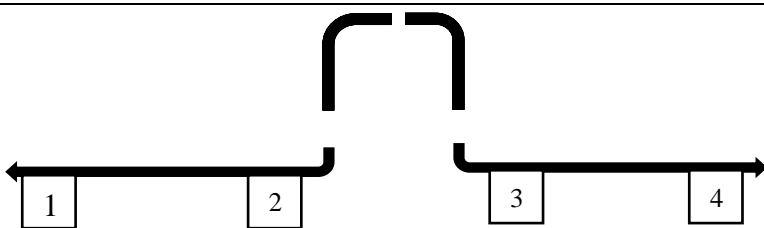
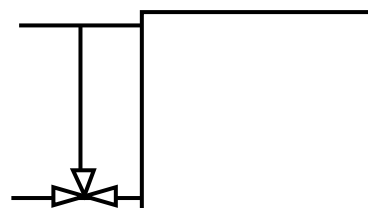
- 1) методом «выдавливания»
- 2) укрупненными узлами методом «наращивания сверху»
- 3) методом «наращивания снизу»
- 4) методом надвигки конструкции

1 – опорная плита; 2 – лебедка; 3 – воздуховод

Для представленной обвязки радиатора необходимы:

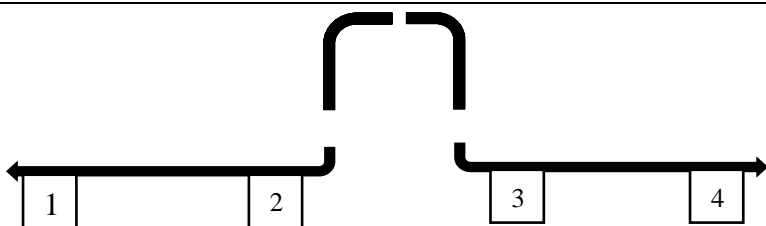
- 1) Пробки радиаторные правые глухие (1 или 2 шт)
- 2) Пробки радиаторные правые проходные (1 или 2 шт)
- 3) Пробки радиаторные правые под кран Маевского (1 или 2 шт)
- 4) Пробки радиаторные левые глухие (1 или 2 шт)
- 5) Пробки радиаторные левые проходные (1 или 2 шт)
- 6) Пробки радиаторные левые под кран Маевского (1 или 2 шт)

Форма ответа; 2-2 шт 4-1шт 6-1шт



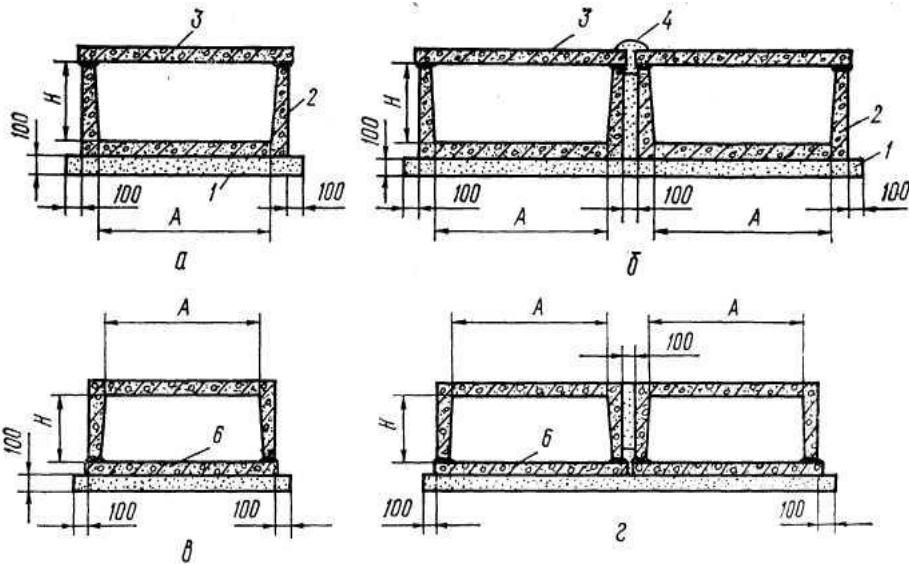
Какие из опор теплопровода должны быть жесткими

1,4



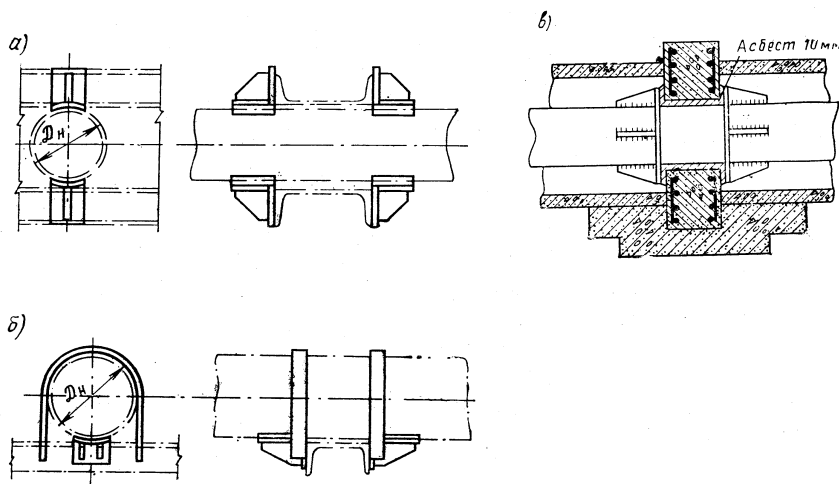
Какие из опор теплопровода должны быть скользящими

2,3



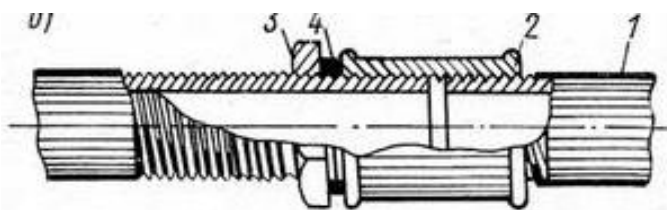
На рис. представлены строительные конструкции для прокладки тепловых сетей:

- а) для бесканальной прокладки
- б) для надземной прокладки
- в) для подземной прокладки в непроходных каналах



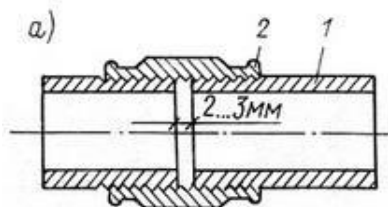
На рис. представлены опоры трубопроводов тепловых сетей:

- а) скользящая подвижная
- б) неподвижная лобовая
- в) неподвижная хомутовая



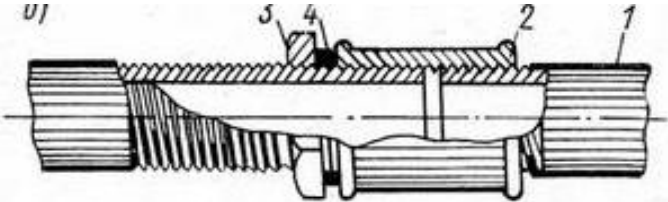
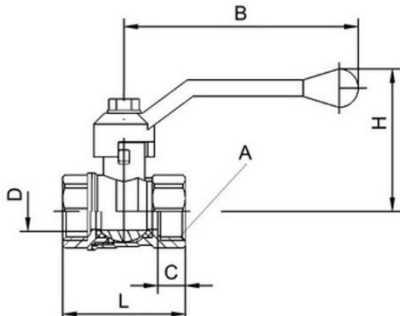
При монтаже и демонтаже представленного соединения одна из труб должна иметь:

- 1) одну степень свободы
- 2) две степени свободы
- 3) первые два ответа неверны



При монтаже и демонтаже представленного соединения одна из труб должна иметь:

- 1) одну степень свободы
- 2) две степени свободы
- 3) первые два ответа неверны

	<p>При монтаже представленного соединения подмотка наносится на резьбу:</p> <ol style="list-style-type: none"> 1) левой трубы 2) правой трубы 3) обеих труб
	<p>Определите величину «скида» X для шарового крана, исходя из представленных на рисунке размеров.</p>

Критерии оценивания тестового опроса: 70% правильных ответов – удовлетворительно, 80% - хорошо, 90% - отлично.

5.4 Описание критериев оценивания компетенций и шкалы оценивания

При промежуточной аттестации в форме экзамена, используется следующая шкала оценивания: 2 – неудовлетворительно, 3 – удовлетворительно, 4 – хорошо, 5 – отлично.

Критериями оценивания достижений показателей являются:

Наименование показателя оценивания результата обучения по практике	Критерий оценивания
Знания	Знание терминов, определений, понятий
	Знание основных закономерностей, соотношений, принципов
	Объем освоенного материала
	Полнота ответов на вопросы
	Четкость изложения и интерпретации знаний
Умение	Умение использовать термины, определения, понятия
	Умение использовать основные закономерности, соотношения, принципы
	Объем освоенного материала
	Способность полностью отвечать на вопросы
	Способность четко излагать и интерпретировать знания
Владение	Владение знаниями, терминами, определениями, понятиями
	Владение знаниями основных закономерностей, соотношений, принципов
	Объем освоенного материала
	Полнота ответов на вопросы
	Четкость изложения и интерпретации знаний

Оценка преподавателем выставляется интегрально с учётом всех показателей и критериев оценивания.

Оценка сформированности компетенций по показателю Знания.

Критерий	Уровень освоения и оценка			
	2	3	4	5
Знание терминов, определений, понятий	Не знает терминов и определений	Знает термины и определения, но допускает неточности формулировок	Знает термины и определения	Знает термины и определения, может корректно сформулировать их самостоятельно
Знание основных закономерностей, соотношений, принципов	Не знает основные закономерности и соотношения, принципы построения знаний	Знает основные закономерности, соотношения, принципы построения знаний	Знает основные закономерности, соотношения, принципы построения знаний, их интерпретирует и использует	Знает основные закономерности, соотношения, принципы построения знаний, может самостоятельно их получить и использовать
Объем освоенного материала	Не знает значительной части материала дисциплины	Знает только основную материал дисциплины, не усвоил его деталей	Знает материал дисциплины в достаточном объеме	Обладает твердым и полным знанием материала дисциплины, владеет дополнительными знаниями
Полнота ответов на вопросы	Не дает ответы на большинство вопросов	Дает неполные ответы на все вопросы	Дает ответы на вопросы, но не все - полные	Дает полные, развернутые ответы на поставленные вопросы
Четкость изложения и интерпретации знаний	Излагает знания без логической последовательности	Излагает знания с нарушениями в логической последовательности	Излагает знания без нарушений в логической последовательности	Излагает знания в логической последовательности, самостоятельно их интерпретируя и анализируя
	Не иллюстрирует изложение поясняющими схемами, рисунками и примерами	Выполняет поясняющие схемы и рисунки небрежно и с ошибками	Выполняет поясняющие рисунки и схемы корректно и понятно	Выполняет поясняющие рисунки и схемы точно и аккуратно, раскрывая полноту усвоенных знаний
	Неверно излагает и интерпретирует знания	Допускает неточности в изложении и интерпретации знаний	Грамотно и по существу излагает знания	Грамотно и точно излагает знания, делает самостоятельные выводы

Оценка сформированности компетенций по показателю Умения.

Критерий	Уровень освоения и оценка			
	2	3	4	5
Умение использовать термины, определения, понятия	Не умеет использовать термины и определения	Умеет использовать термины и определения, но допускает неточности формулировок	Умеет использовать термины и определения	Умеет использовать термины и определения, может корректно сформулировать их самостоятельно
Умение использовать ос-	Не умеет использовать основные	Умеет использовать основные законо-	Умеет использовать основ-	Умеет использовать основные закономер-

новные закономерности, соотношения, принципы	закономерности и соотношения, принципы построения знаний	мерности, соотношения, принципы построения знаний	ные закономерности, соотношения, принципы построения знаний, их интерпретирует и использует	ности, соотношения, принципы построения знаний, может самостоятельно их получить и использовать
Объем освоенного материала	Не способен к освоению значительной части материала дисциплины	Способен к освоению только основной материал дисциплины, не усвоил его деталей	Способен к освоению материала дисциплины в достаточном объеме	Обладает твердым и полным знанием материала дисциплины, владеет дополнительными знаниями
Способность полностью отвечать на вопросы	Не дает ответы на большинство вопросов	Дает неполные ответы на все вопросы	Дает ответы на вопросы, но не все - полные	Дает полные, развернутые ответы на поставленные вопросы
Способность четко излагать и интерпретировать знания	Излагает знания без логической последовательности	Излагает знания с нарушениями в логической последовательности	Излагает знания без нарушений в логической последовательности	Излагает знания в логической последовательности, самостоятельно их интерпретируя и анализируя
	Не способен иллюстрировать поясняющими схемами, рисунками и примерами	Способен выполнять поясняющие схемы и рисунки небрежно и с ошибками	Способен выполнять поясняющие рисунки и схемы корректно и понятно	Выполняет поясняющие рисунки и схемы точно и аккуратно, раскрывая полноту усвоенных знаний
	Неверно излагает и интерпретирует знания	Допускает неточности в изложении и интерпретации знаний	Грамотно и по существу излагает знания	Грамотно и точно излагает знания, делает самостоятельные выводы

Оценка сформированности компетенций по показателю Владения.

Критерий	Уровень освоения и оценка			
	2	3	4	5
Владение знаниями, терминами, определениями, понятиями	Не владеет терминами и определениями	Владеет терминами и определениями, но допускает неточности формулировок	Владеет терминами и определениями	Владеет терминами и определениями, может корректно сформулировать их самостоятельно
Владение знаниями основных закономерностей, соотношений, принципов	Не владеет основными закономерностями и соотношениями, принципами построения знаний	Владеет основными закономерностями и соотношениями, принципами построения знаний	Владеет основными закономерностями и соотношениями, принципами построения знаний, их интерпретирует и использует	Владеет основными закономерностями и соотношениями, принципами построения знаний, может самостоятельно их получить и использовать
Объем освоенного материала	Не владеет значительной частью материала дисциплины	Владеет только основным материалом дисциплины, не усвоил его деталей	Владеет материалом дисциплины в достаточном объеме	Обладает твердым и полным знанием материала дисциплины, владеет дополнительными знаниями
Полнота ответов на вопросы	Не дает ответы на большинство вопросов	Дает неполные ответы на все вопросы	Дает ответы на вопросы, но не все - полные	Дает полные, развернутые ответы на поставленные вопросы
Четкость изложе-	Владеет знаниями	Владеет знаниями с	Владеет знаниями	Владеет знаниями в

ния и интерпретации знаний	без логической последовательности	нарушениями в логической последовательности	без нарушений в логической последовательности	логической последовательности, самостоятельно их интерпретируя и анализируя
	Не способен иллюстрировать поясняющими схемами, рисунками и примерами	Способен выполнять поясняющие схемы и рисунки небрежно и с ошибками	Способен выполнять поясняющие рисунки и схемы корректно и понятно	Выполняет поясняющие рисунки и схемы точно и аккуратно, раскрывая полноту усвоенных знаний
	Неверно излагает и интерпретирует знания	Допускает неточности в изложении и интерпретации знаний	Грамотно и по существу излагает знания	Грамотно и точно излагает знания, делает самостоятельные выводы

6. МАТЕРИАЛЬНО-ТЕХНИЧЕСКОЕ И УЧЕБНО-МЕТОДИЧЕСКОЕ ОБЕСПЕЧЕНИЕ

6.1 Материально-техническое обеспечение

Лекционные занятия: аудитория, оснащенная презентационной техникой, комплект электронных презентаций, видеофильмов по монтажу систем ТГВ.

Действующие лабораторно-экспериментальные установки (лаборатории отопления (Гк 314), вентиляции (Гк 107), газоснабжения (Гк 311)) демонстрирующие современное комплектующее оборудование систем ТГВ и способы их монтажа. Комплект тестовых контрольных вопросов.

6.2 Лицензионное и свободно распространяемое программное обеспечение

Программные комплексы «Autocad», «MS Word»

6.3 Перечень учебных изданий и учебно-методических материалов

Перечень основной литературы

1. Сосков В. И. Технология монтажа и заготовительные работы: учеб. для студентов вузов / репр. изд. - Москва: Эколит, 2011. - 344 с.
2. Монтаж, эксплуатация и сервис систем вентиляции и кондиционирования воздуха: Учебно-справоч. Пособие /под общ. ред. В.Е. Минина.– СПб.: Профессия, 2005. – 376 с.
3. Монтажное проектирование: метод. указания к выполнению расчетно-граф. работы для студентов направления бакалавриата 08.03.01 -Стр-во профиля подготовки «Теплогазоснабжение, вентиляция, водоснабжение и водоотведение зданий, сооружений и населенных пунктов» / БГТУ им. В. Г. Шухова, каф. теплогазоснабжения и вентиляции; сост.: Ю. Г. Овсянников, А. И. Алифанова. - Белгород: Изд-во БГТУ им. В. Г. Шухова, 2015. Режим доступа к ЭР - 59 с. Режим доступа к ЭР - <https://elib.bstu.ru/Reader/Book/2015120210154250000000652782>

Перечень дополнительной литературы

1. Антипов, А. В. Монтаж, пуск и наладка систем вентиляции: учеб. пособие / А. В. Антипов, И. А. Дубровин. – М.: Издательский центр "Академия", 2009. – 63 с.

2. Краснов, В. И. Монтаж систем вентиляции и кондиционирования воздуха : учеб. пособие / В. И. Краснов. - М: "ИНФРА-М", 2012. - 224 с.
3. Савельев, А. А. Отопление дома. Расчет и монтаж систем / А. А. Савельев. - Москва: Аделант, 2009, 2011. - 119 с
4. Староверов, С. В. Техника и технологии изготовления элементов систем теплогазоснабжения и вентиляции : учеб. пособие. / С. В. Староверов, А. Ю. Феоктистов, А. Б. Гольцов; БГТУ им. В. Г. Шухова. - Белгород : Изд-во БГТУ им. В. Г. Шухова, 2011.
5. Щукина Т.В. Монтажное проектирование и технология сборки систем кондиционирования микроклимата зданий и сооружений [Электронный ресурс]: учебное пособие/ Щукина Т.В.— Электрон. текстовые данные.— Воронеж: Воронежский государственный архитектурно-строительный университет, ЭБС АСВ, 2015.— 181 с.— Режим доступа: <http://www.iprbookshop.ru/55052>.— ЭБС «IPRbooks».
6. Дольник А.М. Механизация такелажных работ при сооружении систем теплогазоснабжения и вентиляции [Электронный ресурс]: учебное пособие для студентов 3-го курса и дипломников специальности 270109 «Теплогазоснабжение и вентиляция»/ Дольник А.М., Щукина Т.В.— Электрон. текстовые данные.— Воронеж: Воронежский государственный архитектурно-строительный университет, ЭБС АСВ, 2015.— 99 с.— Режим доступа: <http://www.iprbookshop.ru/55050>.— ЭБС «IPRbooks»
7. Кашкаров А.П. Установка, монтаж и обслуживание кондиционеров [Электронный ресурс]/ Кашкаров А.П.— Электрон. текстовые данные.— М.: ДМК Пресс, 2011.— 120 с.— Режим доступа: <http://www.iprbookshop.ru/7753>.— ЭБС «IPRbooks»

6.4. Перечень интернет ресурсов, профессиональных баз данных, информационно-справочных систем

1. <http://www.valtec.ru>
2. <http://www.stroydocs.com>
3. <http://www.prostobuild.ru>