

МИНОБРНАУКИ РОССИИ
ФЕДЕРАЛЬНОЕ ГОСУДАРСТВЕННОЕ БЮДЖЕТНОЕ ОБРАЗОВАТЕЛЬНОЕ УЧРЕЖДЕНИЕ
ВЫСШЕГО ОБРАЗОВАНИЯ
**«БЕЛГОРОДСКИЙ ГОСУДАРСТВЕННЫЙ
ТЕХНОЛОГИЧЕСКИЙ УНИВЕРСИТЕТ им. В.Г.ШУХОВА»**
(БГТУ им. В.Г. Шухова)



РАБОЧАЯ ПРОГРАММА
дисциплины (модуля)

Гидравлика и гидропневмопривод

направление подготовки (специальность):

21.05.04 Горное дело

Направленность программы (профиль, специализация):

Горные машины и оборудование

Квалификация

Горный инженер

Форма обучения

Очная

Институт технологического оборудования и машиностроения

Кафедра: Механическое оборудования

Белгород 2021

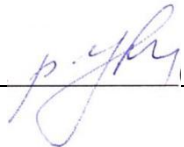
Рабочая программа составлена на основании требований:

- Федерального государственного образовательного стандарта высшего образования - специалитет по специальности 21.05.04 «Горное дело», утвержденного приказом Министерства науки и высшего образования РФ от 12 августа 2020 г. № 987
- учебного плана, утвержденного ученым советом БГТУ им. В.Г. Шухова в 2021 году.

Составитель: канд. техн. наук, доцент  (Ю.Г. Овсянников)

Рабочая программа обсуждена на заседании кафедры
«Теплогазоснабжения и вентиляции»

« 24 » 05 2021 г., протокол № 12

Заведующий кафедрой: д-р техн. наук, проф.  (В.А. Уваров)

Рабочая программа согласована с выпускающей кафедрой
«Механическое оборудование»

Заведующий кафедрой: _____  _____ д.т.н., проф. В.С. Богданов

« 24 » 05 2021 г.

Рабочая программа одобрена методической комиссией института
«Инженерно-строительного»

« 25 » 05 2021 г., протокол № 10

Председатель _____  _____ к.т.н., доцент А.Ю. Феоктистов

1. ПЛАНИРУЕМЫЕ РЕЗУЛЬТАТЫ ОБУЧЕНИЯ ПО ДИСЦИПЛИНЕ

Категория (группа) компетенций	Код и наименование компетенции	Код и наименование индикатора достижения компетенции	Наименование показателя оценивания результата обучения по дисциплине
Профессиональные компетенции	ПК-5Способен создавать и (или) эксплуатировать оборудование и технические системы обеспечения эффективной и безопасной реализации технологических процессов при производстве работ по добыче и переработке полезных ископаемых	ПК-5.5. Работает с гидравлическими системами горных машин в различных условиях	<p>В результате освоения дисциплины обучающийся должен</p> <p>Знать: - основные законы статики, кинематики и динамики жидкости; - конструктивные особенности, принцип действия, методы расчета конструктивных и эксплуатационных параметров, условные обозначения комплектующего оборудования гидравлических приводов; - основы структурного анализа и синтеза принципиальных схем.</p> <p>Уметь: - выполнять гидродинамические расчеты магистралей гидропневмопривода, осуществлять рациональный выбор комплектующего оборудования и его компоновку в схеме привода; - осуществлять структурный анализ и синтез принципиальной схемы привода.</p> <p>Владеть: комплексом теоретических положений и практических навыков в области механики жидких сред и практических навыков необходимых для: рациональной эксплуатации горных машин и оборудования в различных климатических, горногеологических и горнотехнических условиях</p>

2. МЕСТО ДИСЦИПЛИНЫ В СТРУКТУРЕ ОБРАЗОВАТЕЛЬНОЙ ПРОГРАММЫ

1. Компетенция ПК-2: «Способен рационально эксплуатировать горные машины и оборудование различного функционального назначения в различных климатических, горногеологических и горнотехнических условиях».

Данная компетенция формируется следующими дисциплинами.

Стадия	Наименования дисциплины
1	Гидравлика и гидропневмопривод

3. ОБЪЕМ ДИСЦИПЛИНЫ

Общая трудоемкость дисциплины составляет 8 зач. единиц, 288 часов.

Дисциплина реализуется в рамках практической подготовки.

Форма промежуточной аттестации зачет, дифференцированный зачет

Вид учебной работы	Всего часов	Семестр № 4	Семестр № 5
Общая трудоемкость дисциплины, час	288		
Контактная работа (аудиторные занятия), в т.ч.:	142	71	71
лекции	68	34	34
лабораторные	34	17	17
практические	34	17	17
групповые консультации в период теоретического обучения и промежуточной аттестации	6	3	3
Самостоятельная работа студентов, включая индивидуальные и групповые консультации, в том числе:	146	68	78
Курсовой проект			
Курсовая работа			
Расчетно-графическое задание	18		18
Индивидуальное домашнее задание	9	9	
Самостоятельная работа на подготовку к аудиторным занятиям (лекции, практические занятия, лабораторные занятия)	102	51	51
Экзамен		Зачет	Дифференцированный зачет

4. СОДЕРЖАНИЕ ДИСЦИПЛИНЫ

4.1 Наименование тем, их содержание и объем

Курс 2 Семестр 4

№ п/п	Наименование раздела (краткое содержание)	Объем на тематический раздел по видам учебной нагрузки, час			
		Лекции	Практические занятия	Лабораторные занятия	Самостоятельная работа на подготовку к аудиторным занятиям
1.	Гидростатика				
	Гипотеза сплошной среды. жидкости. Модель идеальной жидкости Капельные и газообразные жидкости. Гидравлика и аэродинамика. Масса, плотность, удельный вес жидкости и газов. Сжимаемость, температурное расширение. Вязкость, теку-	2		2	5

	<p>честь. Капиллярные явления, поверхностное натяжения. Ньютоновские и неньютоновские.</p> <p>Силы, действующие на жидкость. Гидростатическое давление и его свойства. Дифференциальное уравнение покоящейся жидкости (уравнение Эйлера). Равновесие в поле сил тяжести. Основное уравнение гидростатики. Закон Паскаля и его практическое приложение. Абсолютное, избыточное и вакуумметрическое давления. Пьезометрическая высота, пьезометрический напор. Сила давления на плоские и криволинейные поверхности. Закон Архимеда. Равновесие газа в поле сил тяжести. Изотермическое изменение состояния газа. Относительный покой жидкости.</p>				
2	Основы кинематики и динамики жидких сред.				
	<p>Основные понятия кинематики: установившееся и неустановившееся движение, линия тока, элементарная струйка, живое сечение, гидравлический радиус, средняя скорость потока жидкости. Уравнение расхода. Уравнение неразрывности потока. Дифференциальные уравнения движения потока невязкой и вязкой жидкости (уравнения Эйлера и Навье-Стокса). Динамическое давление. Уравнение Бернулли для идеальной жидкости, энергетический и геометрический смысл уравнения. Уравнение Бернулли для вязкой жидкости, коэффициент Кориолиса, общие сведения о гидравлических потерях.</p> <p>Потери напора на трение, формула Дарси-Вейсбаха. Режимы движения жидкости. Критерий Рейнольдса. Особенности ламинарного движения жидкости, распределение скоростей по сечению трубы, потери на трение, формула Пуазейля-Гагена. Электрогидродинамическая аналогия. Турбулентное движение, пульсации скоростей и давлений. Абсолютная и относительная шероховатость трубопроводов. Графики Никкурадзе, Мурина. Гидравлически гладкие и шероховатые трубы, квадратичная область сопротивления. Местные гидравлические сопротивления, основные виды сопротивлений. Коэффициент местного сопротивления, эквивалентная длина трубопровода.</p>	4	6	8	
3	Основы теории гидравлических струй				
	<p>Истечение из отверстий в тонкой стенке. Коэффициенты сжатия, скорости, расхода. Истечение через насадки, типы насадков. Истечение при переменном напоре. Истечение газов из емкостей под давлением, критическая скорость.</p> <p>Гидравлические струи. Общие положения. Схема движения свободной затопленной струи, основные расчетные соотношения. Давление струи жидкости на неподвижную преграду.</p>				
4	Гидравлический расчет трубопроводов				
	<p>Классификация трубопроводов. Расчет простого трубопровода, три задачи, численные методы решения. Расчет длинных трубопроводов в области квадратичного сопротивления, удельное сопротивление трубопровода, модуль расхода. Последовательное и параллельное соединение трубопроводов, построение совместной характеристики. Расчет</p>	2	4	7	

	сложных трубопроводов. Неустановившееся движение потока в круглой трубе, инерционный напор. Гидравлический удар, скорость фронта ударной волны, фаза гидроудара. Прямой и не прямой гидроудар, формула Жуковского. Способы борьбы с гидроударом.				
	ВСЕГО	34	17	17	51

Курс 3 Семестр 5

№ п/п	Наименование раздела (краткое содержание)	Объем на тематический раздел по видам учебной нагрузки, час			
		Лекции	Практические занятия	Лабораторные занятия	Самостоятельная работа на подготовку к аудитор-
4.	Работа динамического насоса на сеть				
	<p>Классификация насосов. Центробежные насосы. Конструкция, принцип действия. Основы теории центробежных насосов. Треугольники скоростей рабочего колеса. Уравнение Эйлера. Действительный напор насоса и его зависимость от конструктивных форм. Основы теории подобия центробежных насосов. Типизация насосов по коэффициенту быстроходности. Характеристики центробежных насосов. Пересчет характеристик на другое число оборотов. Обрезка рабочих колес.</p> <p>Особенности конструкции, эксплуатационные параметры и области применения осевых и вихревых насосов.</p> <p>Характеристика сети. Построение характеристики простого и сложного трубопроводов. Давление нагнетателя, работающего в сети. Метод наложения характеристик, рабочая точка. Особенности определения рабочей точки для различных систем. Работа нагнетателя на сеть с постоянным давлением или разряжением.</p> <p>Регулировка подачи нагнетателей. Совместная работа нагнетателей. Параллельное, последовательное и смешанное включение нагнетателей.</p>	2		2	5
5	Структура и комплектующие гидравлического привода				
	<p>Динамический и объемный гидропривод, области применения. Структура принцип действия, основные параметры, преимущества и недостатки объемного гидропривода. Характеристики рабочих жидкостей гидропривода, особенности взаимодействия с ограничивающими стенками каналов.</p> <p>Классификация и принцип действия объемных гидромашин. Объемные и механические потери, общий КПД. Конструкции, принцип действия, характеристики шестеренных, лопастных, винтовых, аксиально- и радиально-поршневых насосов и гидромоторов. Определение рабочего объема и его</p>				

	<p>регулирование. Конструкция и принцип действия поршневых, плунжерных, телескопических, мембранных, сильфонных гидроцилиндров. Дифференциальная схема включения поршневого гидроцилиндра. Расчет рабочих параметров гидромашин.</p> <p>Классификация гидроаппаратуры. Назначение, конструкция, принцип действия, основные расчетные зависимости клапанов давления (предохранительных, напорных, переливных, редуционных, обратных, обратных управляемых). Дроссели, расчет потерь давления на дросселе. Регуляторы потока. Делители потока. Реле давления и выдержки. Распределители: назначение, классификация, принцип действия. Степень перекрытия рабочих окон золотникового распределителя, зона нечувствительности. Гидроаккумуляторы. Модульные гидравлические аппараты.</p> <p>Фильтры: классификация, критерии выбора, места установки в системе гидропривода. Сепараторы. Гидробаки: функциональное назначение, расчет рабочего объема и теплового баланса, особенности конструктивного исполнения. Охлаждение рабочей жидкости. Масляные станции. Гидролинии: классификация, используемые материалы, способы монтажа. Расчет диаметра трубопровода.</p>				
2	Типовые схемы объемного гидропривода				
	<p>Понятие о дискретном приводе. Классификация дискретных гидроприводов. Принципиальные гидравлические схемы, условные обозначения. Структурный анализ и синтез схемы нерегулируемого гидропривода.</p> <p>Уравнение динамики рабочего органа гидропривода поступательного движения и его решение. Расчет статических характеристик объемного привода. Методика расчета вращательного и поступательного гидроприводов. Выбор аппаратуры, насоса и гидравлического двигателя привода.</p> <p>Способы регулирования скорости движения гидродвигателей. Ступенчатое регулирование. Объемный и дроссельный способы. Последовательное и параллельное включение дросселя. Стабилизация скорости движения исполнительного механизма при переменной нагрузке. КПД и нагрузочные характеристики привода. Сравнение способов регулировки.</p> <p>Гидравлические усилители. Классификация, чувствительность, точность и устойчивость гидроусилителей. Следящий привод с золотниковыми усилителями. Силы, действующие на золотник, способы разгрузки золотников.</p> <p>Принцип действия и структура пневматических приводов. Преимущества и недостатки пневматических приводов. Классификация пневмодвигателей. Источники питания. Свойства воздуха. Термодинамические процессы пневмоприводов. Основные закономерности течения воздуха в пневмолиниях. Уравнение скорости и расхода, определение пропускной способности пневмолиний. Определение времени наполнения и опорожнения пневмоемкостей. Элементы пневмоаппаратуры высокого давления. Динамический расчет пневмодвигателей.</p>	4	6	8	
	ВСЕГО	34	17	17	51
	ИТОГО	68	34	34	102

4.2. Содержание практических (семинарских) занятий

№ п/п	Наименование раздела дисциплины	Тема практического (семинарского) занятия	К-во часов	Самостоятельная работа на подготовку к аудиторным занятиям
семестр № 4				
1	Гидростатика	Сила давления на плоские и криволинейные поверхности. Закон Архимеда. Давление в неоднородных средах	2	2
	Основы кинематики и динамики жидких сред.	Основные законы движения жидкости. Уравнение расхода. Уравнение неразрывности потока. Уравнение Бернулли. Потери напора на трение по длине. Потери напора на трение на местных сопротивлениях.	8	8
	Основы теории гидравлических струй	Истечение жидкости через отверстия и насадки. Истечение при переменном напоре. Расчетная схема затопленной струи.	2	2
	Гидравлический расчет трубопроводов	Гидравлический расчет трубопроводов, три задачи. Построение гидравлической характеристики простого и сложного трубопроводов.	5	5
ИТОГО:			17	17
семестр № 5				
1	Работа динамического насоса на сеть	Работа центробежного насоса на простой трубопровод, построение рабочей точки, определение подачи, развиваемого давления и требуемой мощности. Работа насоса на сеть. Регулировка подачи. Построение рабочей точки при изменении числа оборотов привода и гидравлического сопротивления сети.	4	4
	Структура и комплекующие гидравлического привода	Структурный анализ объемных приводов. Условное обозначение и функциональное назначение аппаратуры привода. Гидронасосы и гидромоторы, расчет требуемых эксплуатационных параметров, параллельное и последовательное включение насосов. Решение уравнения динамики рабочего органа гидропривода поступательного движения. Дифференциальная схема включения гидропривода.	4	4
	Типовые схемы объемного гидропривода	Синтез принципиальных схем дискретного действия приводов поступательного и вращательного движения.	9	9

		<p>Расчет гидросистемы нерегулируемого объемного привода поступательного движения, выбор насоса и необходимой гидроаппаратуры, уточнение эксплуатационных параметров привода.</p> <p>Дроссельный способ регулирования скорости движения гидродвигателя построение нагрузочных характеристик.</p> <p>Объемный способ регулирования скорости движения гидродвигателя построение нагрузочных характеристик.</p>		
ИТОГО:			17	17
ВСЕГО:			34	34

4.3. Содержание лабораторных занятий

№ п/п	Наименование раздела дисциплины	Тема практического (семинарского) занятия	К-во часов	Самостоятельная работа на подготовку к аудиторным занятиям
семестр № 4				
1	Гидростатика	Измерение статического, динамического и полного давлений. Распределение гидростатического напора в разнородных жидкостях	2	2
	Основы кинематики и динамики жидких сред.	Измерение расхода жидкости и газа. Исследование режимов движения жидкости. Определение коэффициента трения (коэф. Дарси). Определение коэффициента местного сопротивления.	8	8
	Основы теории гидравлических струй	Истечение жидкости через отверстия и насадки	2	2
	Гидравлический расчет трубопроводов	Построение расходной характеристики простого трубопровода. Построение расходных характеристик параллельного и последовательного соединений о трубопроводов	5	5
ИТОГО:			17	17
семестр № 5				
1	Работа динамического насоса на сеть	Нормальные испытания центробежного насоса. Последовательное и параллельное включение насосов. Построение расходной характеристики насосной установки.	8	8

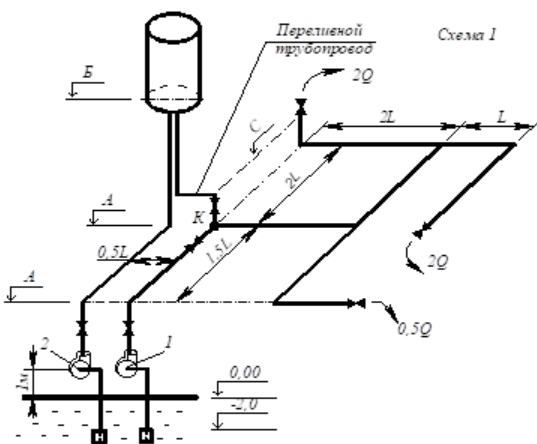
	Структура и комплектующие гидравлического привода	Определение эксплуатационных характеристик объемных насосов. Построение расходной характеристики дросселя. Построение характеристики редукционного клапана	6	6
	Типовые схемы объемного гидропривода	Определение КПД и нагрузочной характеристики гидропривода поступательного движения.	3	3
ИТОГО:			17	17
ВСЕГО:			34	34

4.4. Содержание курсового проекта/работы

Не предусмотрены учебным планом

4.5. Содержание расчетно-графического задания, индивидуальных домашних заданий

Предусматривается выполнение индивидуального (4 семестр) и расчетно-графического задания (5 семестр).



Индивидуальное домашнее задание.

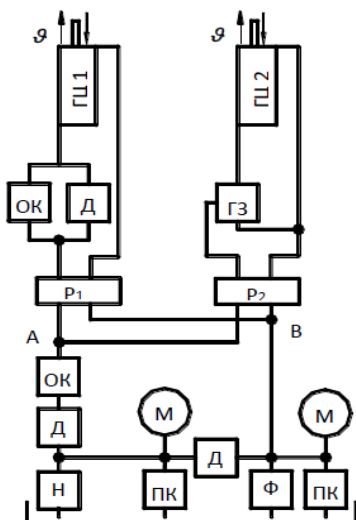
Исходя из расходов, подаваемым потребителям и аксонометрической схемы системы водоснабжения необходимо произвести гидравлический расчет, подобрать основной и резервный насосы, определить фактические технические параметры (подачу, напор, мощность).

Расчетно-графическое задание.

Целью выполнения расчетно-графических работ является закрепление знаний, полученных в ходе теоретического изучения дисциплины, а также приобретение практических навыков синтеза принципиальных схем и проведения необходимых инженерных расчетов.

РГЗ включает выполнение 3 этапов:

1. На основе заданной блок-схемы осуществляется синтез принципиальной схемы гидропривода. Подключение аппаратуры при этом должно обеспечить заданную циклограмму работы гидродвигателей привода.
2. Проведение гидравлического расчета разработанной схемы объемного привода.
3. Основываясь на данных гидравлического расчета осуществляется комплектация гидроаппаратурой с требуемыми эксплуатационными параметрами разработанной схемы привода.



В процессе выполнения расчетно-графического задания, индивидуальных домашних заданий осуществляется контактная работа обучающегося с преподавателем. Консультации проводятся в аудитория и/или посредством электронной информационно-образовательной среды университета.

5. ОЦЕНОЧНЫЕ МАТЕРИАЛЫ ДЛЯ ПРОВЕДЕНИЯ ТЕКУЩЕГО КОНТРОЛЯ, ПРОМЕЖУТОЧНОЙ АТТЕСТАЦИИ

5.1. Реализация компетенций

Компетенция ПК-2 Способен рационально эксплуатировать горные машины и оборудование различного функционального назначения в различных климатических, горногеологических и горно-технических условиях.

Наименование индикатора достижения компетенции	Используемые средства оценивания
ПК-1.1. Грамотная эксплуатация гидравлических систем горных машин в различных условиях	Зачет, дифференцированный зачет, защита РГЗ, защита ИДЗ, защита лабораторных работ, тестовый контроль, устный опрос.

5.2. Типовые контрольные задания для промежуточной аттестации

5.2.1. Перечень контрольных вопросов (типовых заданий):

№ п/п	Наименование раздела дисциплины	Содержание вопросов (типовых заданий)
Для зачета (4 семестр)		
1	Гидростатика	<p>Основные физические свойства жидкостей и газов: плотность, удельный вес, вязкость, сжимаемость.</p> <p>Понятие идеальной жидкости, ее свойства</p> <p>Физический смысл гидростатического давления. Его свойства</p> <p>Основное уравнение гидростатики</p> <p>Закон Паскаля</p> <p>Абсолютное, избыточное и вакуумметрическое давления.</p> <p>Сила давления на плоские поверхности.</p> <p>Сила давления на криволинейные поверхности.</p> <p>Пьезометрическая высота, пьезометрический напор. Его связь с давлением</p> <p>Закон Архимеда.</p> <p>Относительный покой жидкости. Примеры</p>
2	Основы кинематики и динамики жидких сред.	<p>Основные понятия кинематики: установившееся и неустановившееся движение, линия тока, элементарная струйка, живое сечение, гидравлический радиус, средняя скорость потока жидкости.</p> <p>Уравнение расхода. Уравнение средней скорости.</p> <p>Уравнение Бернулли для идеальной жидкости, энергетический и геометрический смысл уравнения.</p> <p>Динамическое давление. Приборы для определения динамического давления.</p> <p>Уравнения изменения количества движения, частные случаи использования уравнения.</p> <p>Связь между скоростями течения газа и скоростью звука.</p> <p>Число Маха.</p> <p>Общие сведения о гидравлических потерях.</p> <p>Потери напора на трение, формула Дарси- Вейсбаха.</p> <p>Режимы движения жидкости. Критерий Рейнольдса.</p> <p>Гидродинамическое подобие, критерии подобия.</p> <p>Электродинамическая аналогия.</p> <p>Турбулентное движение, пульсации скоростей и давлений.</p>

		<p>Абсолютная и относительная шероховатость трубопроводов. Графики Никурадзе, Мурина.</p> <p>Гидравлически гладкие и шероховатые трубы, квадратичная область сопротивления.</p> <p>Местные гидравлические сопротивления, основные виды сопротивлений. Коэффициент местного сопротивления</p> <p>Потери напора при изменении сечения трубопровода, теорема Борда-Карно.</p> <p>Местные гидравлические сопротивления, основные виды сопротивлений. Коэффициент местного сопротивления.</p>
3	Основы теории гидравлических струй	<p>Истечение жидкости через отверстия и насадки, коэффициенты скорости, сжатия, расхода</p> <p>Определение расхода и дальнотойности струи при истечении.</p> <p>Расчет времени полного истечения, факторы влияния.</p> <p>Расчетная схема затопленной струи.</p>
4	Гидравлический расчет трубопроводов	<p>Классификация трубопроводов. Расчет простого трубопровода, три задачи, численные методы решения.</p> <p>Построение расходной характеристики простого трубопровода.</p> <p>Последовательное и параллельное соединение трубопроводов, построение совместной характеристики. Расчет сложных трубопроводов.</p> <p>Гидравлический удар, скорость фронта ударной волны, фаза гидроудара.</p> <p>Прямой и не прямой гидроудар, формула Жуковского. Способы борьбы с гидроударом</p> <p>Определение расхода при истечении из отверстий в тонкой стенке.</p> <p>Истечение газов из емкостей под давлением, критическая скорость.</p>
Для дифференцированного зачета (5 семестр)		
5	Работа динамического насоса на сеть	<p>Гидравлические машины. Классификация нагнетателей, используемых для перемещения жидкостей и газов.</p> <p>Центробежные насосы. Конструкция, принцип действия.</p> <p>Основные технические характеристики нагнетателей (подача, давление, расходуемая мощность и КПД).</p> <p>Основы теории центробежных насосов. Треугольники скоростей рабочего колеса. Уравнение Эйлера.</p> <p>Действительный напор насоса и его зависимость от конструктивных форм.</p> <p>Характеристики центробежных насосов.</p> <p>Пересчет характеристик центробежных насосов на другое число оборотов. Обрезка рабочих колес.</p> <p>Работа центробежных насосов на сеть, рабочая точка.</p> <p>Регулирование подачи центробежного насоса.</p> <p>Предельная высота установки насоса</p> <p>Способы регулирования подачи центробежного насоса.</p> <p>Особенности конструкции, эксплуатационные параметры и области применения осевых и вихревых насосов.</p>
6	Структура и комплектующие гидравлического привода	<p>Динамический и объемный гидропривод, области применения. Структура принцип действия, основные параметры, преимущества и недостатки объемного гидропривода.</p> <p>Характеристики рабочих жидкостей гидропривода</p> <p>Классификация и принцип действия объемных гидромашин, общий КПД.</p> <p>Конструкции, принцип действия, характеристики шестеренных и лопастных, насос-моторов. Определение рабочего объема.</p>

		<p>Конструкции, принцип действия, характеристики аксиально- и радиально-поршневых насос-моторов. Регулирование рабочего объема.</p> <p>Конструкция, принцип действия поршневых, плунжерных, телескопических гидроцилиндров. Расчет рабочих параметров.</p> <p>Дифференциальная схема включения поршневого гидроцилиндра.</p> <p>Назначение, конструкция, принцип действия клапанов давления (предохранительных, напорных, переливных, редуцированных)</p> <p>Назначение, конструкция, принцип действия клапанов управления (обратных, обратных управляемых, делителей потока).</p> <p>Назначение, конструкция, принцип действия клапанов управления реле давления и выдержки.</p> <p>Назначение, конструкция, принцип действия регуляторов потока.</p> <p>Дроссели, расчет потерь давления на дросселе.</p> <p>Распределители: назначение, классификация, принцип действия. Степень перекрытия рабочих окон золотникового распределителя, зона нечувствительности.</p> <p>Фильтры: классификация, критерии выбора, места установки в системе гидропривода.</p> <p>Гидробаки: функциональное назначение, расчет рабочего объема и теплового баланса, особенности конструктивного исполнения.</p> <p>Гидролинии: классификация, используемые материалы, способы монтажа. Расчет диаметра трубопровода.</p> <p>Способы герметизации подвижных и неподвижных соединений, их характеристика.</p>
7	Типовые схемы объемного гидропривода	<p>Понятие о дискретном приводе. Классификация дискретных гидроприводов.</p> <p>Принципиальные гидравлические схемы, условные обозначения, примеры.</p> <p>Уравнение динамики рабочего органа привода поступательного движения</p> <p>Методика расчета вращательного и поступательного гидроприводов.</p> <p>Выбор аппаратуры, насоса и гидравлического двигателя привода</p> <p>Способы регулирования скорости гидродвигателей.</p> <p>Регулирование скорости движения, последовательное и параллельное включение дросселя. КПД и нагрузочные характеристики</p> <p>Стабилизация скорости движения исполнительного механизма при переменной нагрузке.</p> <p>Синхронные гидроприводы дроссельного и объемного способов регулирования, примеры схем.</p> <p>Функциональная схема следящего привода. Классификация, чувствительность, точность и устойчивость гидроусилителей.</p> <p>Следящий привод с золотниковыми усилителями. Силы, действующие на золотник, способы разгрузки золотников.</p> <p>Принцип действия и структура пневматических приводов.</p> <p>Преимущества и недостатки пневматических приводов.</p> <p>Основные закономерности течения воздуха в пневмолиниях.</p> <p>Уравнение скорости и расхода, определение пропускной способности пневмолиний.</p>

5.3. Типовые контрольные задания (материалы) для текущего контроля в семестре

Текущий контроль осуществляется в течение семестра в форме выполнения и защиты лабораторных работ, решения задач на практических занятиях, выполнения ИДЗ, РГЗ, тестирования.

Лабораторные работы. Допуск к выполнению лабораторных работ проводится в форме собеседования преподавателя со студентом по теме работы после оформления работы в тетради. Выполнение работ проходит на лабораторных установках в специализированной аудитории. Защита лабораторных работ производится после проверки правильности выполнения задания и оформления отчета. Защита проводится в форме собеседования по теме лабораторной работы. Примерный перечень контрольных вопросов для допуска и защиты лабораторных работ представлен в таблице.

№	Тема лабораторной работы	Контрольные вопросы
1	<p>Измерение статического, динамического и полного давлений.</p> <p>Распределение гидростатического напора в разнородных жидкостях</p>	<p>Что принято за ноль при отсчете абсолютного давления? Можно ли мановакумометром измерить абсолютное давление? Какая связь существует между плотностью и удельным весом жидкости? Как пересчитать давление в напор? Поясните принцип действия трубки Пито-Прандля. Как перевести показания микроманометра ММ-250 в Па? Почему микроманометра ММ-250 заправляется спиртом? Каково максимальное значение вакуумметрического напора? Поясните эффект фонтана Герона. Почему глубинные насосы опускают в скважину, а не располагают наверху, что более удобно? Перечислите свойства гидростатического давления. Как изменяется гидростатическое давление с увеличением глубины погружения? Изобразите эпюру абсолютного и избыточного гидростатического давления, действующего на вертикальную стенку и горизонтальное дно открытого сосуда с жидкостью. Объясните устройство и принцип действия жидкостных приборов: пьезометра, манометра, вакуумметра, дифференциального манометра. Объясните принцип действия механических приборов для измерения давления. Как влияет высота установки механического манометра на его показания?</p>
2	<p>Исследование режимов движения жидкости.</p>	<p>Дайте определение вязкости жидкости. Назовите характеристики вязкости, их размерность и связь между ними. Как изменяется вязкость капельных жидкостей и газов при изменении температуры и давления? Сформулируйте закон жидкостного трения Ньютона. Что называется идеальной жидкостью? В каких случаях используется эта модель жидкости? Дайте определение траектории жидкой частицы, линии тока, трубки тока, струи, живого сечения потока, элементарной струйки. Что называется расходом жидкости, и каковы единицы его измерения? Дайте определение средней скорости потока. По какой формуле она определяется? Что называется уравнением неразрывности потока жидкости?</p>

№	Тема лабораторной работы	Контрольные вопросы
		<p>Как изменится средняя скорость в живом сечении потока, если площадь сечения уменьшить (увеличить) в два раза?</p> <p>Какое различие между установившимся и неустойчивым, равномерным и неравномерным движением жидкости?</p> <p>В чем состоит отличие ламинарного режима движения жидкости от турбулентного?</p> <p>Перечислите факторы, от которых зависит режим движения жидкости.</p> <p>Назовите критерий, определяющий режим движения жидкости, напишите его формулу, укажите его размерность.</p> <p>В чем физический смысл числа Рейнольдса?</p> <p>Что называется, критическим числом Рейнольдса? Чему равно его значение для потока жидкости в круглой трубе?</p> <p>Зачем нужно знать режим движения жидкости?</p>
3	<p>Определение коэффициента трения (коэффициента Дарси).</p>	<p>Напишите формулу для определения потерь напора на трение по длине.</p> <p>От чего зависит коэффициент гидравлического трения в общем случае?</p> <p>Дайте определение эквивалентной шероховатости.</p> <p>Какие существуют зоны сопротивления при движении жидкости в трубах?</p> <p>От чего зависит коэффициент трения в каждой зоне?</p> <p>Какой степени скорости пропорциональна потеря напора по длине для различных зон сопротивления?</p> <p>Чем объясняется возрастание гидравлического сопротивления при переходе от ламинарного режима к турбулентному?</p> <p>От чего зависит степень влияния шероховатости труб на гидравлическое сопротивление при турбулентном режиме?</p> <p>Почему формула Альтшуля называется универсальной? Для каких зон сопротивления она применима?</p>
4	<p>Определение коэффициента местного сопротивления.</p>	<p>Что называется, потерей напора на преодоление гидравлических сопротивлений?</p> <p>Назовите два вида потерь напора.</p> <p>Напишите формулу для определения местных потерь напора.</p> <p>От чего зависит коэффициент местного сопротивления при ламинарном и турбулентном режиме?</p> <p>Дайте определение эквивалентной длины местного сопротивления.</p> <p>Как определяются потери напора опытным путем?</p> <p>Что способствует снижению величины кмс?</p>
5	<p>Истечение через отверстия и насадки при постоянном напоре.</p>	<p>В каком случае отверстие в стенке бака, из которого происходит истечение, называется малым?</p> <p>Как определяются коэффициенты истечения (сжатия струи, скорости, расхода) ?</p> <p>Как найти среднюю скорость в сжатом сечении струи и расход при истечении жидкости через малое отверстие при постоянном напоре?</p> <p>Как определяется расход жидкости при истечении через затопленное отверстие?</p> <p>Что называется насадками?</p> <p>Каковы простейшие типы насадков и их характеристики?</p> <p>Какое давление возникает внутри цилиндрического насадка при истечении в атмосферу? Каково условие нормальной работы насадка?</p>

№	Тема лабораторной работы	Контрольные вопросы
		<p>Как найти время полного опорожнения вертикального цилиндрического резервуара?</p>
	<p>Определение характеристики простого трубопровода. Определение характеристики последовательного и параллельного соединения трубопроводов.</p>	<p>Что называют простым трубопроводом? Какой функцией описывается характеристика сети? Как изменяется характеристика сети при увеличении гидравлического сопротивления? Как строят построение характеристики сети трубопровода соединённых последовательно? Когда используют последовательное соединение трубопроводов? Как строят построение характеристики сети трубопровода соединённых параллельно? Когда используют параллельное соединение трубопроводов</p>
	<p>Нормальные испытания центробежного насоса.</p>	<p>Можно ли мановакумометром измерить абсолютное давление? Как пересчитать давление, развиваемое насосом в напор? Как зная ток протекающий по обмотке электродвигателя определить потребляемую мощность? Поясните смысл выражения «правило двух манометров». Поясните принцип действия трубки Пито-Прандля. Как перевести показания микроманометра ММ-250 в Па. Почему микроманометра ММ-250 заправляется спиртом? Почему при пуске центробежного насоса его предварительно заливают водой и перекрывают выходной вентиль? Почему глубинные насосы опускают в скважину, а не располагают наверху что более удобно? Основные параметры насосов: подача, напор, полезная мощность, потребляемая мощность и КПД. Что такое напор центробежного насоса, как его измерить?</p>
	<p>Определение напорной характеристики насосной установки при последовательном включении насосов.</p>	<p>Почему на входе во второй насос стоит мановакуумметр? Почему не рекомендуется соединять последовательно насосы разной производительности? Как, зная напорную характеристику одного насоса, построить характеристику двух насосов, включенных последовательно?</p>
	<p>Определение напорной характеристики насосной установки при параллельном включении насосов.</p>	<p>Как зная напорную характеристику одного насоса, построить характеристику двух насосов, включенных параллельно? Центробежный насос подает воду по трубопроводу, подключая второй насос необходимо получить максимально возможное увеличение расхода. Как надо подключить второй насос? Почему на выходах насосов, включенных параллельно, рекомендуется установка обратных клапанов?</p>
	<p>Определение эксплуатационных характеристик объемных насосов.</p>	<p>Как определить модуль зубчатого зацепления насоса? Для чего предназначены насосы объемного типа? Чем теоретическая производительность насоса отличается от фактической? Как по известным характеристикам насоса определить оптимальные режимы работы? Как устроен и работает шестеренный насос?</p>

№	Тема лабораторной работы	Контрольные вопросы
		В чем отличие в устройстве и работе пластинчатых насосов однократного и двукратного действия?
	Определение КПД и нагрузочной характеристики гидропривода поступательного движения.	<p>Изобразите возможные схемы включения дросселя в схему</p> <p>При установке дросселя параллельно для увеличения скорости его надо открыть или закрыть?</p> <p>При установке дросселя последовательно для увеличения скорости его надо открыть или закрыть?</p> <p>Как зависит КПД привода от способа установки дросселя.</p> <p>В каком случае максимально возможный общий КПД гидропривода наблюдается при последовательной установке дросселя?</p> <p>Почему при дроссельном способе регулирования не достигается стабилизация скорости при переменной нагрузке?</p> <p>Что такое скорость холостого хода?</p> <p>Что такое нагрузка торможения?</p> <p>В чем достоинство объемного гидропривода дроссельного регулирования с дросселем на выходе?</p>

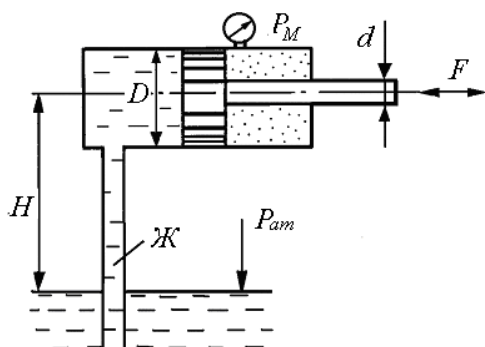
Практические занятия.

Практические занятия посвящены решению разноуровневых задач и заданий, образцы которых представлены ниже.

Определить диаметр трубопровода, по которому подается жидкость Ж (вода пресная) с расходом $Q = 0,003 \text{ м}^3/\text{с}$ из условия получения в нем максимально возможной скорости при сохранении ламинарного режима. Температура жидкости $t = 20 \text{ }^\circ\text{C}$.

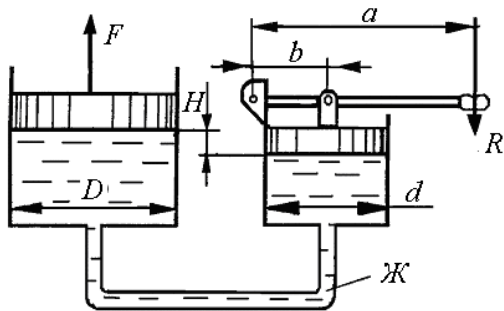
При ламинарном режиме движения жидкости по горизонтальному трубопроводу диаметром $d = 30 \text{ см}$ расход равнялся $Q = 0,003 \text{ м}^3/\text{с}$, а падение пьезометрической высоты на участке данной $l = 2 \text{ м}$ составило $H = 0,3 \text{ м}$. Определить кинематический и динамический коэффициенты вязкости перекачиваемой жидкости.

Определить время закрытия задвижки, установленной на свободном конце стального водопровода диаметром $d = 250 \text{ мм}$, длиной $l = 1200 \text{ м}$, с толщиной стенки $\delta = 3,5 \text{ мм}$, при условии, чтобы максимальное повышение давления в водопроводе было в три раза меньше, чем при мгновенном закрытии задвижки. Через сколько времени после мгновенного закрытия задвижки повышение давления распространится до сечения, находящегося на расстоянии $0,7 \cdot l$ от задвижки?

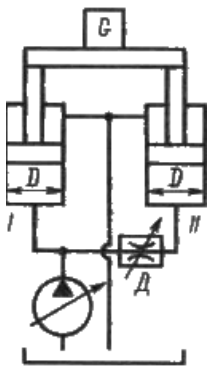


Определить величину и направление силы F, приложенной к штоку поршня для удержания его на месте. Справа от поршня находится воздух, слева от поршня и в резервуаре, куда опущен открытый конец трубы, — жидкость Ж (масло касторовое).

Показания пружинного манометра $P_M = 0,05 \text{ МПа}$, $H = 2 \text{ м}$, $d = 50 \text{ мм}$, $D = 200 \text{ мм}$.

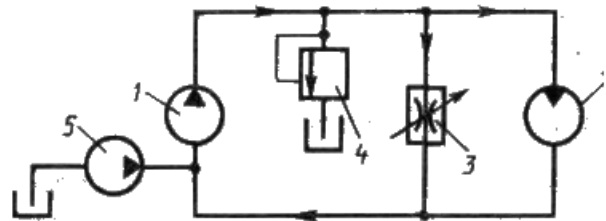


Определить силу прессования F , развиваемую гидравлическим прессом, у которого диаметр большего плунжера $D = 200$ мм, диаметр меньшего плунжера $d = 30$ мм. Большой плунжер расположен выше меньшего на величину $H = 4$ м, рабочая жидкость Ж (масло минеральное), усилие, приложенное к рукоятке, $R = 5$ кгс, плечи рычага $a = 1$ м, $b = 15$ мм.

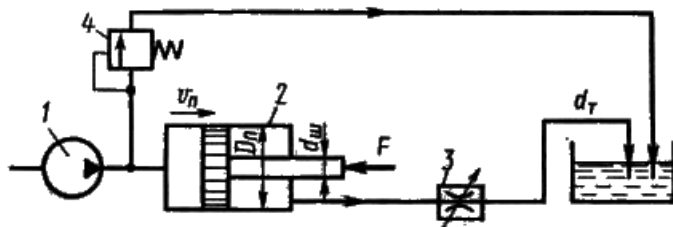


Для подъема груза G со скоростью $u = 0,15$ м/с используются два гидrocиллиндра диаметром $D = 100$ мм. Груз смещен относительно оси симметрии так, что нагрузка на штоке первого цилиндра $F_1 = 6$ кН, на штоке второго цилиндра $F_2 = 5$ кН. Каким должен быть коэффициент местного сопротивления дросселя $\xi_{др}$, чтобы платформа поднималась без перекашивания? Диаметр трубопровода $d = 10$ мм; плотность жидкости $\rho = 900$ кг/м³. Потерями на трение по длине трубы пренебречь.

Объемный гидропривод вращательного движения с дроссельным регулированием состоит из двух гидромашин - насоса I и гидромотора 2, а также дросселя 3, предохранительного клапана 4 и вспомогательного насоса 5. Определить пределы изменения частоты вращения гидромотора n_2 при постоянной нагрузке. Даны: частота вращения насоса $n_1 = 2400$ об/мин; рабочие объемы гидромашин $V_1 = 0,01$ л; $V_2 = 0,02$ л; давление в напорной гидролинии, обусловленное заданной нагрузкой (моментом на валу гидромотора), $P_n = 5$ МПа; давление во всасывающей линии, поддерживаемое насосом 5, $P_{вс} = 0,3$ МПа; площадь проходного сечения дросселя при полном его открытии $S_{др} = 0,015$ см²; коэффициент расхода дросселя $\xi = 0,65$; объемный к. п. д. каждой гидромашин $\eta_o = 0,95$. Расход через клапан 4 $Q_{кл} = 0$.

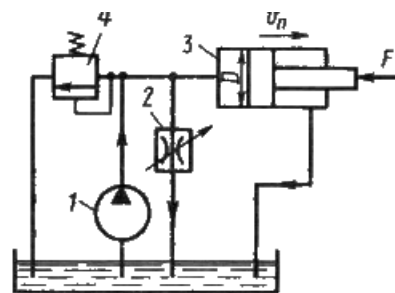


При испытании насоса получены следующие данные: избыточное давление на выходе из насоса $P_2 = 0,35$ МПа; вакуум перед входом в насос $h_{вак} = 294$ мм рт. ст.; подача $Q = 6,5$ л/с; крутящий момент на валу насоса $M = 41$ Н·м; частота вращения вала насоса $n = 800$ об/мин. Определить полезную и потребляемую мощности и к.п.д. насоса. Диаметры всасывающего и напорного трубопроводов считать одинаковыми.

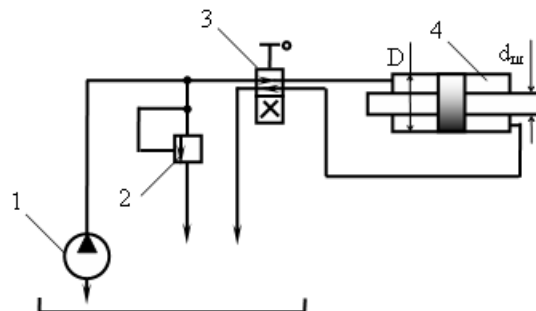


На рисунке показана упрощенная схема гидропривода с дроссельным управлением и последовательным включением дросселя. Обозначения: 1 — насос, 2 — гидроцилиндр, 3 — регулируемый дроссель, 4 — переливной клапан (распределитель на схеме не показан). Под каким давлением p_1 нужно подвести жидкость ($\rho = 1000$ кг/м³) к левой полости гидроцилиндра для перемещения поршня вправо со скоростью $u = 0,1$ м/с и преодоления нагрузки вдоль штока $F = 1000$ Н, если коэффициент местного сопротивления дросселя $\xi_{др} = 10$? Другими местными сопротивлениями и потерей на трение в трубопроводе пренебречь. Диаметры: поршня $D_n = 60$ мм, штока $d_{ш} = 30$ мм, трубопровода $d_т = 6$ мм.

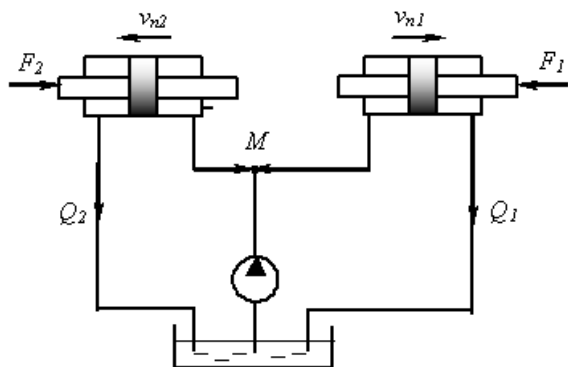
На рисунке показана упрощенная схема объемного гидропривода поступательного движения с дроссельным регулированием скорости выходного звена (штока), где 1 — насос, 2 — регулируемый дроссель. Шток гидроцилиндра 3 нагружен силой $F = 1200 \text{ Н}$; диаметр поршня $D = 40 \text{ мм}$. Предохранительный клапан 4 закрыт. Определить давление на выходе из насоса и скорость перемещения поршня со штоком $u_{п}$ при таком открытии дросселя, когда его можно рассматривать как отверстие площадью $S_0 = 0,05 \text{ см}^2$ с коэффициентом расхода $\mu = 0,62$. Подача насоса $Q = 0,5 \text{ л/с}$. Плотность жидкости $\rho = 900 \text{ кг/м}^3$. Потерями в трубопроводах пренебречь.



На рисунке приведена схема гидропривода, состоящего из насоса 1, переливного клапана 2, распределителя 3 и гидроцилиндра 4. Определить скорость движения штока гидроцилиндра при нагрузке $F = 20 \text{ кН}$, если рабочий объем насоса $V = 32 \text{ см}^3$; угловая скорость $\omega = 200 \text{ с}^{-1}$; объемный к.п.д. $\eta_{01} = 0,96$ при $p = 8 \text{ МПа}$; давление начала открытия переливного клапана $p_{кл} = 5 \text{ МПа}$; максимальное давление $p_{max} = 7 \text{ МПа}$; суммарная длина трубопроводов $l = 6 \text{ м}$; диаметр трубопровода $d_t = 10 \text{ мм}$; эквивалентная длина для каждого канала распределителя $l_p = 200d_t$, диаметры: поршня $D = 80 \text{ мм}$; штока $d_{ш} = 30 \text{ мм}$; плотность рабочей жидкости $\rho = 900 \text{ кг/м}^3$; вязкость $\nu = 0,4 \text{ Ст}$.



Определить скорости поршней $V_{п1}$ и $V_{п2}$, площади которых одинаковы: $S_{п} = 5 \text{ см}^2$. Штоки поршней нагружены силами $F_1 = 1 \text{ кН}$ и $F_2 = 0,9 \text{ кН}$. Длина каждой ветви трубопровода от точки М до бака $l = 5 \text{ м}$, диаметр трубопроводов $d = 10 \text{ мм}$; подача насоса $Q = 0,2 \text{ л/с}$. Вязкость рабочей жидкости $\nu = 1 \text{ Ст}$; плотность $\rho = 900 \text{ кг/м}^3$.



Критерии оценивания решения задач:

Оценка	Критерии оценивания
Отлично	Задача решена в полном объеме без ошибок.
Хорошо	Задача решена в полном объеме с незначительными ошибками, которые студент самостоятельно способен устранить.
Удовл.	Задача решена с ошибками, которые студент способен устранить используя помощь преподавателя.
Неуд.	Задача решена частично, допущены принципиальные ошибки.

Тестирование. По основным темам лекционного и практического курсов предусмотрены тестовые вопросы (проводятся на практических занятиях), содержание некоторых из них, представлено ниже.

Сжимаемость- это свойство жидкости

- а) изменять свою форму под действием давления;
- б) изменять свой объем под действием давления;
- в) сопротивляться воздействию давления, не изменяя свою форму;
- г) изменять свой объем без воздействия давления.

Коэффициент объемного сжатия определяется по формуле

а) $\beta_V = -\frac{1}{dV} \frac{dV}{dP}$; б) $\beta_V = -\frac{1}{V} \frac{dV}{dP}$;
 в) $\beta_V = \frac{1}{V} \frac{dP}{dV}$; г) $\beta_V = -\frac{1}{P} \frac{dP}{dV}$.

Кинематический коэффициент вязкости обозначается греческой буквой

- а) ν ;
- б) μ ;
- в) η ;
- г) τ .

Как называются разделы, на которые делится гидравлика?

- а) гидростатика и гидромеханика;
- б) гидромеханика и гидродинамика;
- в) гидростатика и гидродинамика;
- г) гидрология и гидромеханика.

Гидростатическое давление - это давление присутствующее

- а) в движущейся жидкости;
- б) в покоящейся жидкости;
- в) в жидкости, находящейся под избыточным давлением;
- г) в жидкости, помещенной в резервуар.

Свойство гидростатического давления гласит

- а) в любой точке жидкости гидростатическое давление перпендикулярно площадке касательной к выделенному объему и действует от рассматриваемого объема;
- б) в любой точке жидкости гидростатическое давление перпендикулярно площадке касательной к выделенному объему и действует внутрь рассматриваемого объема;
- в) в каждой точке жидкости гидростатическое давление действует параллельно площадке касательной к выделенному объему и направлено произвольно;
- г) гидростатическое давление неизменно во всех направлениях и всегда перпендикулярно в точке его приложения к выделенному объему.

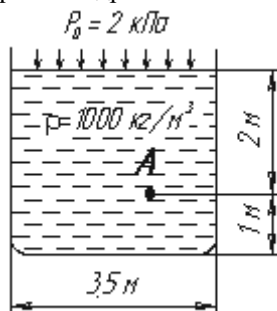
Уравнение, позволяющее найти гидростатическое давление в любой точке рассматриваемого объема называется

- а) основным уравнением гидростатики;
- б) основным уравнением гидродинамики;
- в) основным уравнением гидромеханики;
- г) основным уравнением гидродинамической теории.

Основное уравнение гидростатического давления записывается в виде

а) $P = P_{атм} + \rho gh$; б) $P = P_0 - \rho gh$;
 в) $P = P_0 + \rho gh$; г) $P = P_0 + \rho \gamma h$.

Чему равно гидростатическое давление в точке А ?



- а) 19,62 кПа; б) 31,43 кПа; в) 21,62 кПа; г) 103 кПа.

Площадь поперечного сечения потока, перпендикулярная направлению движения называется

- а) открытым сечением;
- б) живым сечением;

- в) полным сечением;
- г) площадь расхода.

Отношение живого сечения к смоченному периметру называется

- а) гидравлическая скорость потока;
- б) гидродинамический расход потока;
- в) расход потока;
- г) гидравлический радиус потока.

Движение, при котором скорость и давление изменяются не только от координат пространства, но и от времени называется

- а) ламинарным;
- б) стационарным;
- в) неустановившимся;
- г) турбулентным.

Течение жидкости со свободной поверхностью называется

- а) установившееся;
- б) напорное;
- в) безнапорное;
- г) свободное.

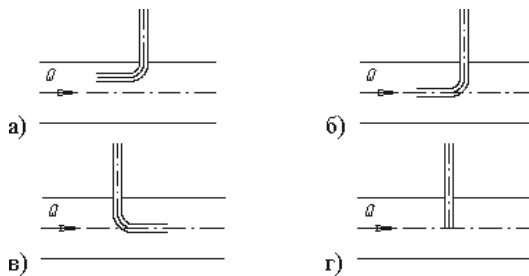
Уравнение неразрывности течений имеет вид

- а) $s_1 v_2 = s_2 v_1 = \text{const}$;
- б) $s_1 v_1 = s_2 v_2 = \text{const}$;
- в) $s_1 s_2 = v_1 v_2 = \text{const}$;
- г) $s_1 / v_1 = s_2 / v_2 = \text{const}$.

Уравнение Бернулли для идеальной жидкости имеет вид

- а) $z_1 + \frac{P_1}{2g} + \frac{v_1^2}{\rho g} = z_2 + \frac{P_2}{2g} + \frac{v_2^2}{\rho g}$
- б) $z_1 + \frac{P_2}{\rho g} + \frac{v_1^2}{2g} = z_2 + \frac{P_1}{\rho g} + \frac{v_2^2}{2g} + \sum h$;
- в) $z_1 + \frac{P_1}{\rho g} + \frac{v_1^2}{2g} = z_2 + \frac{P_2}{\rho g} + \frac{v_2^2}{2g}$;
- г) $z_1 + \frac{v_1}{\rho g} + \alpha_1 \frac{P_1^2}{2g} = z_2 + \frac{v_2}{\rho g} + \alpha_2 \frac{P_2^2}{2g}$.

На каком рисунке трубка Пито установлена правильно



Линейные потери вызваны

- а) силой трения между слоями жидкости;
- б) местными сопротивлениями;
- в) длиной трубопровода;
- г) вязкостью жидкости.

Местные потери энергии вызваны

- а) наличием линейных сопротивлений;
- б) наличием местных сопротивлений;
- в) массой движущейся жидкости;
- г) инерцией движущейся жидкости.

Для измерения скорости потока используется

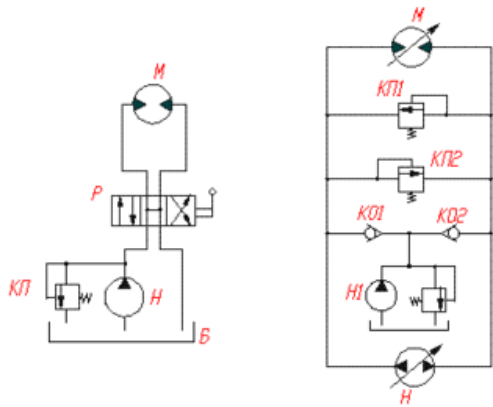
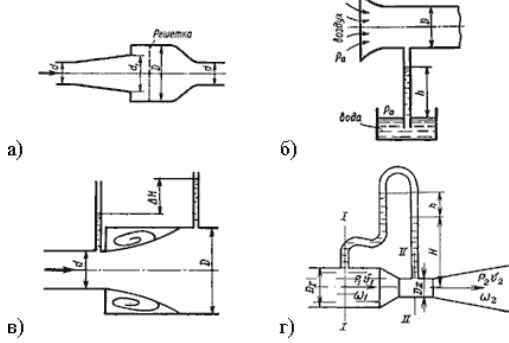
- а) трубка Пито;
- б) пьезометр;
- в) вискозиметр;
- г) трубка Вентури.

Уровень жидкости в трубке Пито поднялся на высоту $H = 15$ см. Чему равна скорость жидкости в трубопроводе

- а) 2,94 м/с;
- б) 17,2 м/с;
- в) 1,72 м/с;

г) 8,64 м/с.

Укажите, на каком рисунке изображен расходомер Вентури

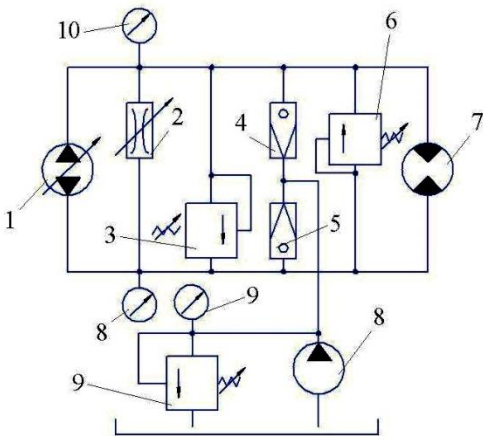
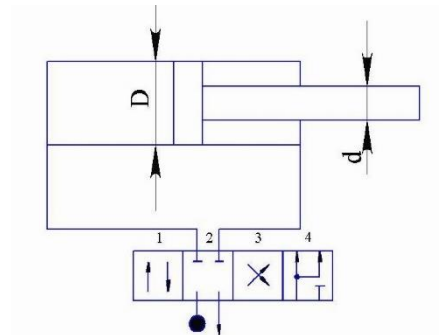


На каком из рисунков изображена открытая гидросистема

Укажите направление перемещения поршня при включении каждой из позиций распределителя

Форма ответа: номер позиции (1,2,3,4) – направление движения (→ , ← , • движение отсутствует)

- 1 –
- 2 –
- 3 –



Укажите номера гидравлического оборудования (рис.), с помощью которого можно регулировать частоту вращения гидромотора 7.

Критерии оценивания тестового опроса: 70% правильных ответов – удовлетворительно, 80% - хорошо, 90% - отлично.

Индивидуальное и расчетно-графическое задания (см п.4.5.) оцениваются в соответствии со следующими критериями.

Оценка	Критерии оценивания
5	Задание выполнено в полном объеме. В каждом разделе получены правильные ответы и обоснованы принятые решения. Оформление полностью соответствует предъявляемым требованиям. При защите проекта студент полно и аргументировано объясняет ход выполнения задание и принятые решения.
4	Задание выполнено в полном объеме. В некоторых разделах допущены ошибки, однако студент в состоянии объяснить, чем они вызваны и как их устранить, способен обосновать принятые решения. Оформление соответствует предъявляемым требованиям.
3	Задание выполнено в полном объеме. В некоторых разделах допущены ошибки, с помощью преподавателя студент в состоянии их устранить. Оформление в основном соответствует предъявляемым требованиям.
2	Задание выполнено не в полном объеме. В некоторых разделах допущены принципиальные ошибки, устранить которые студент не в состоянии. Оформление не соответствует предъявляемым требованиям.

Промежуточная аттестация осуществляется в форме **зачета** в конце 4 семестра и форме **зачета с оценкой** (5 семестр).

Если студент по всем формам текущего контроля демонстрирует результаты обучения (знать, уметь, владеть) соответствующие:

высокому уровню (отлично) – зачет проставляется автоматически,

базовому уровню (хорошо) – собеседование по 1 вопросу из теоретического курса;

пороговому уровню (удовлетворительно) - собеседование по 2,3 вопросам из теоретического курса.

6. МАТЕРИАЛЬНО-ТЕХНИЧЕСКОЕ И УЧЕБНО-МЕТОДИЧЕСКОЕ ОБЕСПЕЧЕНИЕ

6.1. Материально-техническое обеспечение

№	Наименование специальных помещений и помещений для самостоятельной работы	Оснащенность специальных помещений и помещений для самостоятельной работы
1	Аудитория для проведения лекционных занятий (ГУК 312)	Презентационная техника, комплект электронных презентаций.
2	Лаборатория гидравлики и гидравлических машин (ГУК 005), предназначена для проведения лабораторных и практических занятий.	Оснащена лабораторными установками: - измерение статического, динамического и полного давлений. - распределение гидростатического напора в разнородных жидкостях - исследование режимов движения жидкости. - построение расходной характеристики простого и сложного трубопроводов.

		<ul style="list-style-type: none"> - исследование характеристик гидравлического удара. - определения рабочего объема насоса, - снятия напорной характеристики насоса, - регулируемого привода поступательного движения, - регулируемого привода вращательного движения,
3	Методический кабинет (ГУК 312а), компьютерный зал (ГУК 313) предназначены для самостоятельной работы студентов	Наглядные пособиями, методическая литература, презентационная техника, комплект электронных презентаций.

6.2. Лицензионное и свободно распространяемое программное обеспечение

№	Перечень лицензионного программного обеспечения.	Реквизиты подтверждающего документа

6.3. Перечень учебных изданий и учебно-методических материалов

Перечень основной литературы:

1. Овсянников Ю. Г. Гидравлика: учебное пособие для студентов обучающихся по направлениям 15.03.01 Машиностроение, 15.03.02 Технологические машины и оборудование, 15.03.05 Конструкторско-технологическое обеспечение машиностроительных производств и специальности 21.05.04 Горное дело – Белгород: Изд-во БГТУ им В.Г. Шухова, 2018. – 118 с. — Режим доступа: <https://elib.bstu.ru/Reader/Book/2018032213124946100000656551>

2. Крестин Е. А. Задачник по гидравлике с примерами расчетов. - М: Лань", 2014. Режим доступа: <https://e.lanbook.com/book/50160>

4. Гидравлика, гидромашины и гидроприводы: учеб. для студентов высш. техн. учеб. заведений / Т. М. Башта [и др.]. - 2-е изд., перераб., репринт. изд. - Москва : Альянс, 2013. - 416 с.

5. Гидравлика, гидромашины и гидроприводы в примерах решения задач: учеб. пособие / [Т. В. Артемьева [и др.]; ред. Н. П. Стесин. – М.: Академия, 2011. – 204 с.

6. Гидравлика: метод. указания к выполнению лаб. работ / сост.: Т. Н. Ильина, Ю. Г. Овсянников, А. Ю. Феоктистов, С. В. Староверов. - Белгород: Изд-во БГТУ им. В. Г. Шухова, 2012. - 43 с. Режим доступа: <https://elib.bstu.ru/?searchType=User&BasicSearchString=%D0%B8%D0%BB%D1%8C%D0%B8%D0%BD%D0%B0&ViewMode=false&PackId=0&page=1>

7. Объемный гидравлический привод: метод. указания к выполнению лаб. работ / сост.: Ю. Г. Овсянников, А. И. Алифанова. - Белгород: Изд-во БГТУ им. В. Г. Шухова, 2012. - 27 с. Режим доступа к ЭР: <https://elib.bstu.ru/Reader/Book/2013040918185318537800003622>

8. Центробежные нагнетатели: методические указания к выполнению расчетно-графических работ / сост.: Ю.Г. Овсянников, В.М. Киреев. – Белгород: Изд-во БГТУ им В.Г. Шухова, 2015. – 59 с.

9. Разработка схемы объемного гидропривода: метод. указания к выполнению расчетно-граф. работы/ сост. Ю. Г. Овсянников. - Белгород: Изд-во БГТУ им. В. Г. Шухова, 2012. - 38 с. Режим

доступа к ЭР: <https://elib.bstu.ru/Reader/Book/2013040918201666073400004950>

Перечень дополнительной литературы:

10. Малашкина, В. А. Гидравлика: учеб. пособие для проведения практ. занятий и самост. работы студентов / В. А. Малашкина. – 2-е изд., стер. – М.: Горная книга, 2009.

11. Тужилкин А.М., Злобин Е.К., Бурдова М.Г., Белоусов Р.О. Гидравлика: учебное пособие – Издательство АСВ, 2011.-272 с. Режим доступа: <https://elib.bstu.ru/Reader/Book/2013042513374224445200002247>

12. Беленков, Ю. А. Гидравлика и гидропневмопривод: учеб. для студентов вузов, обучающихся по специальности 190201 - Автомобиле - и тракторостроение / Ю. А. Беленков, А. В. Лепешкин, А. А. Михайлин. - М: БАСТЕТ, 2013. - 405 с

13. Лепешкин, А. В. , Михайлин А.А. Гидравлические и пневматические системы: учебник / А. В. Лепешкин, А. А. Михайлин. - М: Академия, 2004. - 331 с.

14. Лепешкин, А. В. , Михайлин А.А. Гидравлические и пневматические системы: учебник / А. В. Лепешкин, А. А. Михайлин ; ред. Ю. А. Беленкова. - 5-е изд., стер. - М: Академия, 2008. - 332 с.

15. Гойдо М.Е. Проектирование объемных гидроприводов / Гойдо М.Е.— Электрон. текстовые данные.— М.: Машиностроение, 2009.— 304 с.— Режим доступа: <http://www.iprbookshop.ru/5131>

Перечень интернет ресурсов, профессиональных баз данных, информационно-справочных систем

1. <http://allcalc.ru/node/498>
2. <http://www.studmed.ru>
3. http://pump-tech.ru/poleznaya_informaciya/voprosy_i_otvety/voprosy_po_nasosam/
4. <http://www.tehnavigator.ru>
5. <http://www.hydro-pnevm.ru/topic.php?ID=5>
6. <https://wpcalc.com/gidravlichesкое-soprotivlenie-treniya-trub/>
7. <http://mirgidravliki.ru/inzhenerno-proektny-tsentr/techinfo/kalkulyator.htm>
8. <http://www.astronet.ru/db/msg/1173645>