

МИНИСТЕРСТВО НАУКИ И ВЫСШЕГО ОБРАЗОВАНИЯ РОССИЙСКОЙ  
ФЕДЕРАЦИИ  
ФЕДЕРАЛЬНОЕ ГОСУДАРСТВЕННОЕ БЮДЖЕТНОЕ ОБРАЗОВАТЕЛЬНОЕ УЧРЕЖДЕНИЕ  
ВЫСШЕГО ОБРАЗОВАНИЯ  
«БЕЛГОРОДСКИЙ ГОСУДАРСТВЕННЫЙ  
ТЕХНОЛОГИЧЕСКИЙ УНИВЕРСИТЕТ им. В.Г.ШУХОВА»

УТВЕРЖДАЮ  
Директор института  
В.А. Уваров  
« 20 » 2021 г.



**РАБОЧАЯ ПРОГРАММА**  
**дисциплины**

Основы менеджмента в строительстве

направление подготовки (специальность):

08.05.01 «Строительство уникальных зданий и сооружений»

Направленность программы (профиль, специализация):

«Строительство высотных и большепролетных зданий и сооружений»

Квалификация (степень)

инженер-строитель

Форма обучения

очная

Институт: Инженерно-строительный

Кафедра: Строительства и городского хозяйства

Белгород – 2021

Рабочая программа составлена на основании требований:

- Федерального государственного образовательного стандарта высшего образования по направлению подготовки 08.05.01 «Строительство уникальных зданий и сооружений» (уровень специалитета), утвержденного приказом от 31 мая 2017 г. № 483 "Об утверждении федерального государственного образовательного стандарта высшего образования - специалитет по специальности 08.05.01 Строительство уникальных зданий и сооружений" (с изменениями и дополнениями)
- плана учебного процесса БГТУ им. В.Г. Шухова, введенного действие в 2021 году.

Составитель (составители): ст.преп.  (Е.В. Салтанова)

Рабочая программа согласована с выпускающей кафедрой  
Строительства и городского хозяйства

Заведующий кафедрой: д.т.н., проф.  (Л.А. Сулейманова)

« 17 » 05 2021г.

Рабочая программа обсуждена на заседании кафедры СиГХ

« 17 » 05 2021 г., протокол №     

Заведующий кафедрой: д.т.н., проф.  (Л.А. Сулейманова)

Рабочая программа одобрена методической комиссией института

« 25 » 05 2021 г., протокол № 10

Председатель к.т.н., доцент  (А.Ю. Феоктистов)

## 1. ПЛАНИРУЕМЫЕ РЕЗУЛЬТАТЫ ОБУЧЕНИЯ ПО ДИСЦИПЛИНЕ

Категория (группа) компетенций	Код и наименование компетенции	Код и наименование индикатора достижения компетенции	Наименование показателя оценивания результата обучения по дисциплине
Общепрофессиональные	ОПК-6. Способен осуществлять и организовывать разработку проектов зданий и сооружений с учетом экономических, экологических и социальных требований и требований безопасности, способен выполнять технико-экономическое обоснование проектных решений зданий и сооружений, осуществлять техническую экспертизу проектов и авторский надзор за их соблюдением	ОПК-6.16. Определяет стоимость строительно-монтажных работ на профильном объекте профессиональной деятельности	<b>Знает</b> порядок определения стоимости строительно-монтажных работ на профильном объекте профессиональной деятельности <b>Умеет</b> анализировать порядок определения стоимости строительно-монтажных работ на профильном объекте профессиональной деятельности <b>Владеет</b> навыками определения стоимости строительно-монтажных работ на профильном объекте профессиональной деятельности
	ОПК-7. Способен внедрять и адаптировать системы менеджмента качества в производственном подразделении с применением различных методов измерения, контроля и диагностики	ОПК-7.5. Оценивает соответствие параметров продукции требованиям нормативно-технических документов	<b>Знает</b> порядок оценки соответствия параметров продукции требованиям нормативно-технических документов <b>Умеет</b> анализировать порядок оценки соответствия параметров продукции требованиям нормативно-технических документов <b>Владеет</b> навыками оценки соответствия параметров продукции требованиям нормативно-технических документов
		ОПК-7.6. Подготавливает и оформляет документы для контроля качества и сертификации продукции	<b>Знает</b> порядок оформления документов для контроля качества и сертификации продукции <b>Умеет</b> анализировать порядок оформления документов для контроля качества и сертификации продукции <b>Владеет</b> навыками оформления документов для контроля качества и сертификации продукции

	<p>ОПК-7.7. Составляет план мероприятий по обеспечению качества продукции</p>	<p><b>Знает</b> порядок составления плана мероприятий по обеспечению качества продукции  <b>Умеет</b> анализировать порядок составления плана мероприятий по обеспечению качества продукции  <b>Владеет</b> навыками составления плана мероприятий по обеспечению качества продукции</p>
	<p>ОПК-7.8. Составляет локальные нормативно-методические документы производственного подразделения по функционированию системы менеджмента качества</p>	<p><b>Знает</b> порядок составления локальных нормативно-методических документов производственного подразделения по функционированию системы менеджмента качества  <b>Умеет</b> анализировать порядок составления локальных нормативно-методических документов производственного подразделения по функционированию системы менеджмента качества  <b>Владеет</b> навыками составления локальных нормативно-методических документов производственного подразделения по функционированию системы менеджмента качества</p>
	<p>ОПК-7.9. Разрабатывает план мероприятий по внедрению системы менеджмента качества на участке строительно-монтажных работ</p>	<p><b>Знает</b> порядок разработки плана мероприятий по внедрению системы менеджмента качества на участке строительно-монтажных работ  <b>Умеет</b> анализировать порядок разработки плана мероприятий по внедрению системы менеджмента качества на участке строительно-монтажных работ  <b>Владеет</b> навыками разработки плана мероприятий по внедрению системы менеджмента качества на участке строительно-монтажных работ</p>

## 2. МЕСТО ДИСЦИПЛИНЫ В СТРУКТУРЕ ОБРАЗОВАТЕЛЬНОЙ ПРОГРАММЫ

- 1. Компетенция ОПК-6.** Способен осуществлять и организовывать разработку проектов зданий и сооружений с учетом экономических, экологических и социальных требований и требований безопасности, способен выполнять технико-экономическое обоснование проектных решений зданий и сооружений, осуществлять техническую экспертизу проектов и авторский надзор за их соблюдением

Данная компетенция формируется следующими дисциплинами.

Стадия	Наименования дисциплины
1	Основы менеджмента в строительстве

- 2. Компетенция ОПК-7.** Способен внедрять и адаптировать системы менеджмента качества в производственном подразделении с применением различных методов измерения, контроля и диагностики

Данная компетенция формируется следующими дисциплинами.

Стадия	Наименования дисциплины
1	Метрология, стандартизация, сертификация и управление качеством
2	Основы менеджмента в строительстве

### 3. ОБЪЕМ ДИСЦИПЛИНЫ

Общая трудоемкость дисциплины составляет 3 зач. единицы, 108 часов.

Форма промежуточной аттестации зачет

Вид учебной работы	Всего часов	Семестр № 2
Общая трудоемкость дисциплины, час	108	108
<b>Контактная работа (аудиторные занятия), в т.ч.:</b>	53	53
лекции	17	17
лабораторные		
практические	34	34
групповые консультации в период теоретического обучения и промежуточной аттестации	2	2
<b>Самостоятельная работа студентов, включая индивидуальные и групповые консультации, в том числе:</b>	55	55
Курсовой проект		
Курсовая работа		
Расчетно-графическое задание		
Индивидуальное домашнее задание		
Самостоятельная работа на подготовку к аудиторным занятиям (лекции, практические занятия, лабораторные занятия)	55	55
Экзамен	Зачет	Зачет

### 3. СОДЕРЖАНИЕ ДИСЦИПЛИНЫ

#### 4.1 Наименование тем, их содержание и объем Курс 5 Семестр 10

№ п/п	Наименование раздела (краткое содержание)	Объем на тематический раздел по видам учебной нагрузки, час			
		Лекции	Практические занятия	Лабораторные занятия	Самостоятельная работа
<b>1. Нормативная база, регламентирующая требования к качеству продукции и процедуре его оценки</b>					
1.1	Нормативно-правовые и нормативно-технические документы, регламентирующие требования к качеству продукции	1	2	-	3
1.2	Нормативно-правовые и нормативно-технические документы, регламентирующие требования к процедуре оценки качества продукции	1	2	-	3
<b>2. Документальный контроль качества материальных ресурсов</b>					
2.1	Виды материальных ресурсов в строительстве. Порядок проведения процедуры контроля качества материальных ресурсов в строительстве. Документация, которая оформляется при контроле качества материальных ресурсов в строительстве.	1	2	-	3
<b>3. Метрологические характеристики средств измерения (испытания)</b>					
3.1	Методы метрологические измерений (испытаний)	1	2	-	4
3.2	Оценка метрологические измерений (испытаний)	1	2	-	4
<b>4. Оценка погрешности измерения, проведение поверки и калибровки средства измерения</b>					
4.1	Оценка погрешности измерения	1	2	-	4
4.2	Проведение поверки и калибровки средства измерения	1	2	-	4
<b>5. Оценка соответствия параметров продукции требованиям нормативно-технических документов</b>					
5.1	Параметры строительной продукции, согласно требованиям нормативно-технических документов	1	2	-	3
5.2	Алгоритм оценки соответствия параметров продукции требованиям нормативно-технических документов	1	2	-	3
<b>6. Сертификация продукции</b>					
6.1	Подготовительная стадия по оформлению документации для контроля качества или сертификации продукции	1	2		3
6.2	Оформление документа для контроля качества или сертификации продукции	1	2	-	3
<b>7. Мероприятия по обеспечению качества продукции</b>					
7.1	Сущность мероприятий по обеспечению качества продукции	1	2	-	3
7.2	Разработка плана мероприятий по обеспечению качества продукции	1	2	-	3
<b>8. Нормативно-методические основы функционирования системы менеджмента качества производственного подразделения</b>					
8.1	Локальный нормативно-методического документ производственного подразделения по функционированию системы менеджмента качества	1	2	-	3
8.2	Составление локального нормативно-методического документа	1	2	-	3

№ п/п	Наименование раздела (краткое содержание)	Объем на тематический раздел по видам учебной нагрузки, час			
		Лекции	Практические занятия	Лабораторные занятия	Самостоятельная работа
	производственного подразделения по функционированию системы менеджмента качества				
<b>9. Система менеджмента качества на участке строительно-монтажных работ</b>					
9.1	Сущность системы менеджмента качества на участке строительно-монтажных работ	1	2	-	3
9.1	Разработка плана мероприятий по внедрению системы менеджмента качества на участке строительно-монтажных работ	1	2	-	3
	<b>ВСЕГО</b>	<b>17</b>	<b>34</b>	<b>-</b>	<b>55</b>

#### 4.2. Содержание практических (семинарских) занятий

№ п/п	Наименование раздела дисциплины	Тема практического (семинарского) занятия	К-во часов	Самостоятельная работа на подготовку к аудиторным занятиям
<b>семестр № 10</b>				
1	Нормативная база, регламентирующая требования к качеству продукции и процедуре его оценки	Презентация докладов по теме «Нормативная база, регламентирующая требования к качеству продукции и процедуре его оценки»	4	6
2	Документальный контроль качества материальных ресурсов	Оформление документации по контролю качества материальных ресурсов	2	3
3	Метрологические характеристики средств измерения (испытания)	Метрологические характеристики средств измерения (испытания)	4	8
4	Оценка погрешности измерения, проведение поверки и калибровки средства измерения	Решение задач «Оценка погрешности измерения, проведение поверки и калибровки средства измерения»	4	8
5	Оценка соответствия параметров продукции требованиям нормативно-технических документов	Решение задач «Оценка соответствия параметров продукции требованиям нормативно-технических документов»	4	6
6	Сертификация продукции	Решение задач по оформлению сертификации продукции	4	6
7	Мероприятия по обеспечению качества продукции	Разработка плана мероприятий по обеспечению качества продукции	4	6
8	Нормативно-методические основы функционирования системы менеджмента качества производ-	Презентация докладов по теме «Нормативно-методические основы функционирования системы менеджмента качества производственного подразделения»	4	6



№ п/п	Наименование раздела дисциплины	Тема практического (семинарского) занятия	К-во часов	Самостоятельная работа на подготовку к аудиторным занятиям
	ственного подразделения			
9	Система менеджмента качества на участке строительно-монтажных работ	Решение ситуационных задач	4	6
ВСЕГО:			34	55

#### **4.3. Содержание лабораторных занятий**

Лабораторные занятия учебным планом не предусмотрены.

#### **4.4. Содержание курсового проекта/работы**

Курсовая работа или курсовой проект учебным планом не предусмотрены.

#### **4.5. Содержание расчетно-графического задания, индивидуальных домашних заданий**

Не предусмотрено учебным планом.

## 5. ОЦЕНОЧНЫЕ МАТЕРИАЛЫ ДЛЯ ПРОВЕДЕНИЯ ТЕКУЩЕГО КОНТРОЛЯ, ПРОМЕЖУТОЧНОЙ АТТЕСТАЦИИ

### 5.1. Реализация компетенций

- 1. Компетенция ОПК-6.** Способен осуществлять и организовывать разработку проектов зданий и сооружений с учетом экономических, экологических и социальных требований и требований безопасности, способен выполнять технико-экономическое обоснование проектных решений зданий и сооружений, осуществлять техническую экспертизу проектов и авторский надзор за их соблюдением

Данная компетенция формируется следующими дисциплинами.

Наименование индикатора достижения компетенции	Используемые средства оценивания
ОПК-6.16. Определяет стоимость строительно-монтажных работ на профильном объекте профессиональной деятельности	Презентация, Зачет, Устный опрос, Оценка результатов выполнения практических работ

- 2. Компетенция ОПК-7.** Способен внедрять и адаптировать системы менеджмента качества в производственном подразделении с применением различных методов измерения, контроля и диагностики

Наименование индикатора достижения компетенции	Используемые средства оценивания
ОПК-7.5. Оценивает соответствие параметров продукции требованиям нормативно-технических документов	Презентация, Зачет, Устный опрос, Оценка результатов выполнения практических работ
ОПК-7.6. Подготавливает и оформляет документы для контроля качества и сертификации продукции	Зачет, Устный опрос, Оценка результатов выполнения практических работ
ОПК-7.7. Составляет план мероприятий по обеспечению качества продукции	Зачет, Устный опрос, Оценка результатов выполнения практических работ
ОПК-7.8. Составляет локальные нормативно-методические документы производственного подразделения по функционированию системы менеджмента качества	Зачет, Устный опрос, Оценка результатов выполнения практических работ
ОПК-7.9. Разрабатывает план мероприятий по внедрению системы менеджмента качества на участке строительно-монтажных работ	Зачет, Устный опрос, Оценка результатов выполнения практических работ

## 5.2. Типовые контрольные задания для промежуточной аттестации

### 5.2.1. Перечень контрольных вопросов (типовых заданий) для зачета

№ п/п	Наименование раздела дисциплины	Содержание вопросов (типовых заданий)
1	Нормативная база, регламентирующая требования к качеству продукции и процедуре его оценки	<ol style="list-style-type: none"> <li>1. Сущность качества строительной продукции</li> <li>2. Нормативно-правовые документы, регламентирующие требования к качеству продукции</li> <li>3. Нормативно-технические документы, регламентирующие требования к качеству продукции</li> <li>4. Процедура оценки качества продукции</li> <li>5. Нормативно-правовые документы, регламентирующие требования к процедуре оценки качества продукции</li> <li>6. Нормативно-технические документы, регламентирующие требования к процедуре оценки качества продукции</li> </ol>
2	Документальный контроль качества материальных ресурсов	<ol style="list-style-type: none"> <li>1. Виды материальных ресурсов в строительстве.</li> <li>2. Качество материальных ресурсов в строительстве.</li> <li>3. Порядок проведения процедуры контроля качества материальных ресурсов в строительстве.</li> <li>4. Документация, которая оформляется при контроле качества материальных ресурсов в строительстве.</li> </ol>
3	Метрологические характеристики средств измерения (испытания)	<ol style="list-style-type: none"> <li>1. Сущность метрологические измерений</li> <li>2. Методы метрологических измерений</li> <li>3. Алгоритм оценки метрологических измерений (испытаний)</li> </ol>
4	Оценка погрешности измерения, проведение поверки и калибровки средства измерения	<ol style="list-style-type: none"> <li>1. Оценка погрешности измерения</li> <li>2. Сущность калибровки средства измерения</li> <li>3. Проведение поверки и калибровки средства измерения</li> </ol>
5	Оценка соответствия параметров продукции требованиям нормативно-технических документов	<ol style="list-style-type: none"> <li>1. Документация для контроля качества или сертификации продукции</li> <li>2. Подготовительная стадия по оформлению документации для контроля качества или сертификации продукции</li> <li>3. Оформление документа для контроля качества или сертификации продукции</li> </ol>
6	Сертификация продукции	<ol style="list-style-type: none"> <li>1. Содержание подготовительной стадии по оформлению документации для контроля качества или сертификации продукции</li> <li>2. Порядок оформление документа для контроля качества или сертификации продукции-</li> <li>3. Разработка плана мероприятий по внедрению системы менеджмента качества на участке строительно-монтажных работ</li> </ol>
7	Мероприятия по обеспечению качества продукции	<ol style="list-style-type: none"> <li>1. Сущность мероприятий по обеспечению качества продукции</li> <li>2. Перечень мероприятий по обеспечению качества продукции</li> <li>3. Порядок разработки плана мероприятий по обеспечению качества продукции</li> </ol>
8	Нормативно-методические основы функционирования системы менеджмента качества производственного подразделения	<ol style="list-style-type: none"> <li>1. Сущность системы менеджмента качества</li> <li>2. Содержание локального нормативно-методического документа производственного подразделения по функционированию системы менеджмента качества</li> <li>3. Составление локального нормативно-методического документа производственного подразделения по функционированию системы менеджмента качества</li> </ol>
9	Система менеджмента качества на участке строительно-монтажных работ	<ol style="list-style-type: none"> <li>1. Сущность системы менеджмента качества на участке строительно-монтажных работ</li> <li>2. Перечень мероприятий по внедрению системы менеджмен-</li> </ol>

### 5.2.2. Перечень контрольных материалов для защиты курсового проекта/ курсовой работы

Курсовая работа или курсовой проект учебным планом не предусмотрены.

### 5.3. Типовые контрольные задания (материалы) для текущего контроля в семестре

#### СХЕМА ОПЕРАЦИОННОГО КОНТРОЛЯ КАЧЕСТВА МОНТАЖА СБОРНЫХ ЖЕЛЕЗОБЕТОННЫХ КОЛОНН МНОГОЭТАЖНЫХ ЗДАНИЙ

##### Состав операций и средства контроля

Этапы работ	Контролируемые операции	Контроль (метод, объем)	Документация
Подготовительные работы	<p>Проверить:</p> <ul style="list-style-type: none"> <li>- наличие документа о качестве;</li> <li>- качество поверхностей, точность геометрических параметров, внешний вид колонн;</li> <li>- очистку опорных поверхностей колонн и фундамента от мусора, грязи, снега и наледи;</li> <li>- наличие акта приемки выполненных работ;</li> <li>- наличие разметки, определяющей проектное положение колонн.</li> </ul>	<p>Визуальный Визуальный, измерительный, каждый элемент Визуальный</p> <p>То же Технический осмотр, измерительный, каждый элемент</p>	<p>Паспорта (сертификаты) общий журнал работ, акт приемки ранее выполненных работ</p>
Монтаж колонн	<p>Контролировать:</p> <ul style="list-style-type: none"> <li>- установку колонн в проектное положение (отклонение от совмещения рисков геометрических осей в нижнем и верхнем сечениях установленных колонн с рисками разбивочных осей, разность отметок верха колонн);</li> <li>- надежность временного крепления;</li> <li>- качество замоноличивания стыков колонн.</li> </ul>	<p>Измерительный, каждый элемент</p> <p>Технический осмотр Визуальный, лабораторный</p>	<p>Общий журнал работ</p>
Приемка выполненных работ	<p>Проверить:</p> <ul style="list-style-type: none"> <li>- фактическое положение смонтированных колонн;</li> <li>- соответствие закрепления колонн проектному.</li> </ul>	<p>Измерительный, каждый элемент Технический осмотр</p>	<p>Акт освидетельствования скрытых работ, геодезическая исполнительная схема</p>

Контрольно-измерительный инструмент: отвес, рулетка металлическая, линейка металлическая, уровень, правило, нивелир, теодолит.

Операционный контроль осуществляют: мастер(прораб), геодезист - в процессе работ.  
Приемочный контроль осуществляют: работники службы качества, мастер (прораб), представители технадзора заказчика.

### Технические требования

(СП 70.13330.2012 Несущие и ограждающие конструкции. Актуализированная редакция СНиП 3.03.01-87)

Предельные отклонения:

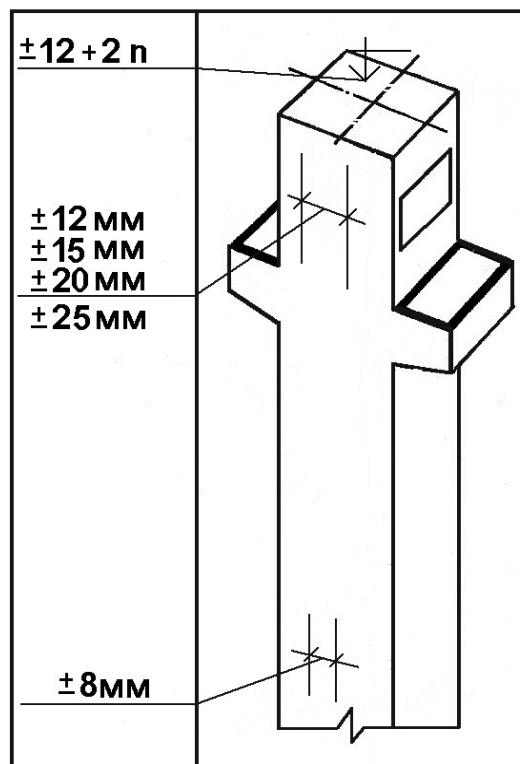
- от совмещения ориентиров (рисок геометрических осей, граней) в нижнем сечении колонн с установочными ориентирами (рисками разбивочных осей)  $\pm 8$  мм;

- от совмещения ориентиров в верхнем сечении колонн с рисками разбивочных осей при длине колонн, м:

- до 4 12 мм;  $\pm$
- св.4 до 8 15 мм;  $\pm$
- св.8 до 16 20 мм;  $\pm$
- св.16 до 25 25 мм;  $\pm$

- разности отметок верха колонн каждого яруса зданий и сооружений в пределах выверяемого участка при:

- контактной установке  $\pm 12+2n$  мм;
- установке по маякам 10 мм



### Не допускается:

- применение непредусмотренных проектом прокладок в стыках колонн для выравнивания высотных от-меток и приведения их в вертикальное положение без согласования с проектной организацией.

Результаты контроля монтажа колонн должны оформляться геодезической исполнительной схемой.

### Требования к качеству применяемых материалов

(ГОСТ 18979-90 Колонны железобетонные для многоэтажных зданий. Технические условия)

Значения действительных геометрических параметров колонн не должны превышать предельных, указанных в таблице.

Отклонение геометрического параметра	Геометрический параметр	Предельные отклонения, мм
1. От номинального линейного размера.	Длина колонн, расстояние от нижнего торца колонны до опорной плоскости консоли, расстояние между опорными плоскостями консолей при минимальном размере, мм:	

	до 4000	±5
	св. 4000 до 8000	±6
	св. 8000	±8
	Поперечное сечение колонны, размеры консолей, вырезов и выступов	±5
2. От проектного положения закладных изделий.	в плоскости колонны	10
	из плоскости колонны	3
3. От прямолинейности.	Профиль лицевой поверхности колонны длиной, мм:	
	-до 4000	8
	-св. 4000 до 8000	10
	-св. 8000	12
4. От перпендикулярности.	Сечение колонны	5

Поставленные на монтаж колонны не должны иметь:

- жировых и ржавых пятен на лицевых поверхностях колонн;
- трещин на внешней поверхности колонн, за исключением местных поверхностных усадочных, ширина которых не должна превышать 0,1 мм;
- наплывов бетона на открытых поверхностях стальных закладочных изделий, выпусках арматуры и мон-тажных петлях.

**Указания по производству работ**  
(СП 70.13330.2012 Несущие и ограждающие конструкции. Актуализированная редакция СНиП 3.03.01-87)

Монтаж колонн разрешается производить только после приемки опорных элементов, включающей геодезическую проверку соответствия их планового и высотного положения проектному, с составлением геодезической исполнительной схемы.

Проектное положение колонн следует выверять по двум взаимно перпендикулярным направлениям.

Низ колонн следует выверять, совмещая риски, обозначающие их геометрические оси в нижнем сечении, с рисками разбивочных осей на стаканах фундаментов или геометрических осей нижеустановленных колонн.

Верх колонн многоэтажных зданий следует выверять, совмещая их геометрические оси в верхнем сечении с рисками разбивочных осей.

Ориентиры для выверки верха и низа колонн должны быть указаны в ППР.

Способ опирания колонн на дно стакана должен обеспечивать закрепление низа колонны от горизонтального перемещения на период до замоноличивания узла.

При монтаже колонн должно осуществляться постоянное геодезическое обеспечение точности их установки с определением фактического положения монтируемых колонн.

Монтаж конструкций каждого вышележащего этажа многоэтажного здания следует производить после проектного закрепления всех монтажных элементов и достижения бетоном замоноличенных стыков прочности, указанной в ППР.

#### 5.4. Описание критериев оценивания компетенций и шкалы оценивания

При промежуточной аттестации в форме зачета используется следующая шкала оценивания: зачтено, не зачтено.

Критериями оценивания достижений показателей являются:

Наименование показателя оценивания результата обучения по дисциплине	Критерий оценивания
Знания	Знает порядок определения стоимости строительно-монтажных работ на профильном объекте профессиональной деятельности
	Знает порядок оценки соответствия параметров продукции требованиям нормативно-технических документов
	Знает порядок оформления документов для контроля качества и сертификации продукции
	Знает порядок составления плана мероприятий по обеспечению качества продукции
	Знает порядок составления локальных нормативно-методических документов производственного подразделения по функционированию системы менеджмента качества
	Знает порядок разработки плана мероприятий по внедрению системы менеджмента качества на участке строительно-монтажных работ
Умения	Умеет анализировать порядок определения стоимости строительно-монтажных работ на профильном объекте профессиональной деятельности
	Умеет анализировать порядок оценки соответствия параметров продукции требованиям нормативно-технических документов
	Умеет анализировать порядок оформления документов для контроля качества и сертификации продукции
	Умеет анализировать порядок составления плана мероприятий по обеспечению качества продукции
	Умеет анализировать порядок составления локальных нормативно-методических документов производственного подразделения по функционированию системы менеджмента качества
	Умеет анализировать порядок разработки плана мероприятий по внедрению системы менеджмента качества на участке строительно-монтажных работ
Навыки	Владеет навыками определения стоимости строительно-монтажных работ на профильном объекте профессиональной деятельности
	Владеет навыками оценки соответствия параметров продукции требованиям нормативно-технических документов
	Владеет навыками оформления документов для контроля качества и сертификации продукции
	Владеет навыками составления плана мероприятий по обеспечению качества продукции
	Владеет навыками составления локальных нормативно-методических документов производственного подразделения по функционированию системы менеджмента качества

Владеет навыками разработки плана мероприятий по внедрению системы менеджмента качества на участке строительно-монтажных работ
--

Оценка преподавателем выставляется интегрально с учётом всех показателей и критериев оценивания.

### Оценка сформированности компетенций по показателю Знания.

Критерий	Уровень освоения и оценка			
	2	3	4	5
Знает порядок определения стоимости строительно-монтажных работ на профильном объекте профессиональной деятельности	Не знает порядок определения стоимости строительно-монтажных работ на профильном объекте профессиональной деятельности	Частично знает порядок определения стоимости строительно-монтажных работ на профильном объекте профессиональной деятельности	Достаточно знает порядок определения стоимости строительно-монтажных работ на профильном объекте профессиональной деятельности	Свободно интерпретирует порядок определения стоимости строительно-монтажных работ на профильном объекте профессиональной деятельности
Знает порядок оценки соответствия параметров продукции требованиям нормативно-технических документов	Не знает порядок оценки соответствия параметров продукции требованиям нормативно-технических документов	Частично знает порядок оценки соответствия параметров продукции требованиям нормативно-технических документов	Достаточно знает порядок оценки соответствия параметров продукции требованиям нормативно-технических документов	Свободно интерпретирует порядок оценки соответствия параметров продукции требованиям нормативно-технических документов
Знает порядок оформления документов для контроля качества и сертификации продукции	Не знает порядок оформления документов для контроля качества и сертификации продукции	Частично знает порядок оформления документов для контроля качества и сертификации продукции	Достаточно знает порядок оформления документов для контроля качества и сертификации продукции	Свободно интерпретирует порядок оформления документов для контроля качества и сертификации продукции
Знает порядок составления плана мероприятий по обеспечению качества продукции	Не знает порядок составления плана мероприятий по обеспечению качества продукции	Частично знает порядок составления плана мероприятий по обеспечению качества продукции	Достаточно знает порядок составления плана мероприятий по обеспечению качества продукции	Свободно интерпретирует порядок составления плана мероприятий по обеспечению качества продукции
Знает порядок составления локальных	Не знает порядок составления	Частично знает порядок составления	Достаточно знает порядок составления	Свободно интерпретирует порядок



нормативно-методических документов производственног о подразделения по функционировани ю системы менеджмента качества	локальных нормативно-методических документов производственног о подразделения по функционировани ю системы менеджмента качества	локальных нормативно-методических документов производственног о подразделения по функционировани ю системы менеджмента качества	локальных нормативно-методических документов производственног о подразделения по функционировани ю системы менеджмента качества	составления локальных нормативно-методических документов производственног о подразделения по функционировани ю системы менеджмента качества
Знает порядок разработки плана мероприятий по внедрению системы менеджмента качества на участке строительно-монтажных работ	Не знает порядок разработки плана мероприятий по внедрению системы менеджмента качества на участке строительно-монтажных работ	Частично знает порядок разработки плана мероприятий по внедрению системы менеджмента качества на участке строительно-монтажных работ	Достаточно знает порядок разработки плана мероприятий по внедрению системы менеджмента качества на участке строительно-монтажных работ	Свободно интерпретирует порядок разработки плана мероприятий по внедрению системы менеджмента качества на участке строительно-монтажных работ

### Оценка сформированности компетенций по показателю Умения.

Критерий	Уровень освоения и оценка			
	2	3	4	5
Умеет анализировать порядок определения стоимости строительно-монтажных работ на профильном объекте профессионально й деятельности	Не умеет анализировать порядок определения стоимости строительно-монтажных работ на профильном объекте профессионально й деятельности	С отдельными неточностями умеет анализировать порядок определения стоимости строительно-монтажных работ на профильном объекте профессионально й деятельности	Обучающийся умеет анализировать порядок определения стоимости строительно-монтажных работ на профильном объекте профессионально й деятельности	Обучающийся уверенно умеет анализировать порядок определения стоимости строительно-монтажных работ на профильном объекте профессионально й деятельности
Умеет анализировать порядок оценки соответствия параметров продукции требованиям нормативно-технических документов	Не умеет анализировать порядок оценки соответствия параметров продукции требованиям нормативно-технических документов	С отдельными неточностями умеет анализировать порядок оценки соответствия параметров продукции требованиям нормативно-технических документов	Обучающийся умеет анализировать порядок оценки соответствия параметров продукции требованиям нормативно-технических документов	Обучающийся уверенно умеет анализировать порядок оценки соответствия параметров продукции требованиям нормативно-технических документов

		документов		
Умеет анализировать порядок оформления документов для контроля качества и сертификации продукции	Не умеет анализировать порядок оформления документов для контроля качества и сертификации продукции	С отдельными неточностями умеет анализировать порядок оформления документов для контроля качества и сертификации продукции	Обучающийся умеет анализировать порядок оформления документов для контроля качества и сертификации продукции	Обучающийся уверенно умеет анализировать порядок оформления документов для контроля качества и сертификации продукции
Умеет анализировать порядок составления плана мероприятий по обеспечению качества продукции	Не умеет анализировать порядок составления плана мероприятий по обеспечению качества продукции	С отдельными неточностями умеет анализировать порядок составления плана мероприятий по обеспечению качества продукции	Обучающийся умеет анализировать порядок составления плана мероприятий по обеспечению качества продукции	Обучающийся уверенно умеет анализировать порядок составления плана мероприятий по обеспечению качества продукции
Умеет анализировать порядок составления локальных нормативно-методических документов производственног о подразделения по функционированию системы менеджмента качества	Не умеет анализировать порядок составления локальных нормативно-методических документов производственног о подразделения по функционированию системы менеджмента качества	С отдельными неточностями умеет анализировать порядок составления локальных нормативно-методических документов производственног о подразделения по функционированию системы менеджмента качества	Обучающийся умеет анализировать порядок составления локальных нормативно-методических документов производственног о подразделения по функционированию системы менеджмента качества	Обучающийся уверенно умеет анализировать порядок составления локальных нормативно-методических документов производственног о подразделения по функционированию системы менеджмента качества
Умеет анализировать порядок разработки плана мероприятий по внедрению системы менеджмента качества на участке строительно-монтажных работ	Не умеет анализировать порядок разработки плана мероприятий по внедрению системы менеджмента качества на участке строительно-монтажных работ	С отдельными неточностями умеет анализировать порядок разработки плана мероприятий по внедрению системы менеджмента качества на участке строительно-монтажных работ	Обучающийся умеет анализировать порядок разработки плана мероприятий по внедрению системы менеджмента качества на участке строительно-монтажных работ	Обучающийся уверенно умеет анализировать порядок разработки плана мероприятий по внедрению системы менеджмента качества на участке строительно-монтажных работ

Критерий	Уровень освоения и оценка			
	2	3	4	5
Владеет навыками определения стоимости строительно-монтажных работ на профильном объекте профессиональной деятельности	Не владеет навыками определения стоимости строительно-монтажных работ на профильном объекте профессиональной деятельности	Не достаточно владеет навыками определения стоимости строительно-монтажных работ на профильном объекте профессиональной деятельности	Достаточно владеет навыками определения стоимости строительно-монтажных работ на профильном объекте профессиональной деятельности	Обучающийся в полной мере владеет навыками определения стоимости строительно-монтажных работ на профильном объекте профессиональной деятельности
Владеет навыками оценки соответствия параметров продукции требованиям нормативно-технических документов	Не владеет навыками оценки соответствия параметров продукции требованиям нормативно-технических документов	Не достаточно владеет навыками оценки соответствия параметров продукции требованиям нормативно-технических документов	Достаточно владеет навыками оценки соответствия параметров продукции требованиям нормативно-технических документов	Обучающийся в полной мере владеет навыками оценки соответствия параметров продукции требованиям нормативно-технических документов
Владеет навыками оформления документов для контроля качества и сертификации продукции	Не владеет навыками оформления документов для контроля качества и сертификации продукции	Не достаточно владеет навыками оформления документов для контроля качества и сертификации продукции	Достаточно владеет навыками оформления документов для контроля качества и сертификации продукции	Обучающийся в полной мере владеет навыками оформления документов для контроля качества и сертификации продукции
Владеет навыками составления плана мероприятий по обеспечению качества продукции	Не владеет навыками составления плана мероприятий по обеспечению качества продукции	Не достаточно владеет навыками составления плана мероприятий по обеспечению качества продукции	Достаточно владеет навыками составления плана мероприятий по обеспечению качества продукции	Обучающийся в полной мере владеет навыками составления плана мероприятий по обеспечению качества продукции
Владеет навыками составления локальных нормативно-методических документов подразделения по функционированию системы менеджмента качества	Не владеет навыками составления локальных нормативно-методических документов подразделения по функционированию системы менеджмента	Не достаточно владеет навыками составления локальных нормативно-методических документов подразделения по функционированию системы менеджмента	Достаточно владеет навыками составления локальных нормативно-методических документов подразделения по функционированию системы менеджмента	Обучающийся в полной мере владеет навыками составления локальных нормативно-методических документов подразделения по функционированию системы менеджмента

	качества	качества	качества	менеджмента качества
Владеет навыками разработки плана мероприятий по внедрению системы менеджмента качества на участке строительного-монтажных работ	Не владеет навыками разработки плана мероприятий по внедрению системы менеджмента качества на участке строительного-монтажных работ	Не достаточно владеет навыками разработки плана мероприятий по внедрению системы менеджмента качества на участке строительного-монтажных работ	Достаточно владеет навыками разработки плана мероприятий по внедрению системы менеджмента качества на участке строительного-монтажных работ	Обучающийся в полной мере владеет навыками разработки плана мероприятий по внедрению системы менеджмента качества на участке строительного-монтажных работ

## 6. МАТЕРИАЛЬНО-ТЕХНИЧЕСКОЕ И УЧЕБНО-МЕТОДИЧЕСКОЕ ОБЕСПЕЧЕНИЕ

### 6.1. Материально-техническое обеспечение

№	Наименование специальных помещений и помещений для самостоятельной работы	Оснащенность специальных помещений и помещений для самостоятельной работы
1	Аудитория для проведения лекционных занятий	Специализированная мебель. Мультимедийный проектор, переносной экран, ноут-бук.
2	Аудитория для проведения практических занятий	Специализированная мебель. Белая маркерная доска, Компьютер DEPO –6, компьютер IntelCore 2, компьютер Optima, компьютер P-4 – 6, видеопроектор Sonyo XU50
3	Учебная аудитория для самостоятельной работы	Специализированная мебель, компьютерная техника, подключенная к сети «Интернет» и имеющая доступ в электронную информационно-образовательную среду.

### 6.2. Лицензионное и свободно распространяемое программное обеспечение

№	Перечень лицензионного программного обеспечения.	Реквизиты подтверждающего документа
1	Windows 10 Pro	Соглашение MicrosoftOpenValueSubscription V6328633 от 2017-10-02 до 2021-10-31 Договор поставки ПО №03261000041190000380001 от 31.10.2019
2	Kaspersky Endpoint Security для бизнеса - Стандартный Russian Edition. 1000-1499 Node 1 year Educational Renewal License	Лицензия № 1E54-190722-102318-2-1363 до 17.08.2020
3	Microsoft Office 2016 ProPlus	Соглашение MicrosoftOpenValueSubscription V6328633 от 2017-10-02 до 2021-10-31 Договор поставки ПО №03261000041190000380001 от 31.10.2019

### **6.3. Перечень учебных изданий и учебно-методических материалов**

1. Статистические методы в управлении качеством [Электронный ресурс] : методические указания к выполнению расчетно-графического задания для студентов направления 27.03.02 – Управление качеством / БГТУ им. В. Г. Шухова, каф. стандартизации и упр. качеством ; сост.: Е. С. Черноситова, Т. Г. Юракова. - Электрон. текстовые дан. - Белгород : Издательство БГТУ им. В. Г. Шухова, 2016. - 1 эл. опт. диск (CD-ROM). - Загл. с титул. экрана.

2. Степанов, А. М. Обеспечение безопасности и качества в строительстве на современном этапе [Электронный ресурс] : монография / А. М. Степанов. - Электрон. текстовые дан. - Белгород : Издательство БГТУ им. В. Г. Шухова, 2016. - 1 эл. опт. диск (CD-ROM) : рис., табл. - Загл. с титул. экрана. - (в конв.) .

3. Пospelова, Е. А. Методы подтверждения соответствия [Электронный ресурс] : учебное пособие для направления 27.03.02 – Управление качеством / Е. А. Пospelова. - Электрон. текстовые дан. - Белгород : Издательство БГТУ им. В. Г. Шухова, 2016. - 1 эл. опт. диск (CD-ROM). - Загл. с титул. экрана.

### **6.4. Перечень интернет ресурсов, профессиональных баз данных, информационно-справочных систем**

1. Официальный сайт "Консультант Плюс". Форма доступа:  
[www.consultant.ru](http://www.consultant.ru).

2. Официальный сайт "Минстрой России". Форма доступа:[www.minstroyrf.ru](http://www.minstroyrf.ru).

3. Официальный сайт "Правительство России". Форма доступа:  
[www.government.ru](http://www.government.ru).