

МИНОБРНАУКИ РОССИИ
ФЕДЕРАЛЬНОЕ ГОСУДАРСТВЕННОЕ БЮДЖЕТНОЕ ОБРАЗОВАТЕЛЬНОЕ УЧРЕЖДЕНИЕ
ВЫСШЕГО ОБРАЗОВАНИЯ
**«БЕЛГОРОДСКИЙ ГОСУДАРСТВЕННЫЙ
ТЕХНОЛОГИЧЕСКИЙ УНИВЕРСИТЕТ им. В.Г.ШУХОВА»**
(БГТУ им. В.Г. Шухова)

СОГЛАСОВАНО
Директор института заочного образования



С.Е. Спесивцева

20 21 г.

УТВЕРЖДАЮ
Директор ИСИ



В.А. Уваров

20 21 г.

РАБОЧАЯ ПРОГРАММА
дисциплины

Основы проектирования и конструирования обеспыливающих систем

направление подготовки:
08.03.01 «Строительство»

профиль подготовки:
Теплогасоснабжение и вентиляция

Квалификация
бакалавр

Форма обучения
заочная


Институт: **Инженерно-строительный**

Кафедра: **Теплогасоснабжения и вентиляции**

Белгород – 2021

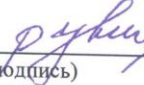
Рабочая программа составлена на основании требований:

- Федерального государственного образовательного стандарта высшего образования по направлению подготовки 08.03.01 Строительство (уровень бакалавриата), утвержденного приказом Министерством образования и науки Российской Федерации от 31 мая 2017 года № 481
- учебного плана, утвержденного ученым советом БГТУ им. В.Г. Шухова в 2021 г.

Составитель: канд. техн. наук, доцент  (Е.Н. Попов)
(ученая степень и звание, подпись) (инициалы, фамилия)

Рабочая программа обсуждена на заседании кафедры
«Теплогасоснабжения и вентиляции»

14.05.2021 г., протокол № 12

Заведующий кафедрой: д-р техн. наук, проф.  (В.А. Уваров)
(ученая степень и звание, подпись) (инициалы, фамилия)

Рабочая программа одобрена методической комиссией института
«Инженерно-строительный»

27.05.2021 г., протокол № 10

Председатель канд. техн. наук, доцент  (А.Ю. Феоктистов)
(ученая степень и звание, подпись) (инициалы, фамилия)

ПЛАНИРУЕМЫЕ РЕЗУЛЬТАТЫ ОБУЧЕНИЯ ПО ДИСЦИПЛИНЕ

Код и наименование компетенции	Код и наименование индикатора достижения компетенции	Наименование показателя оценивания результата обучения по дисциплине
ПК-2 Способность выполнять работы по проектированию систем теплогасоснабжения и вентиляции	ПК-2.1 Выбирает исходные данные для проектирования системы теплоснабжения (газоснабжения, вентиляции)	Знать исходные данные для проектирования системы теплоснабжения (газоснабжения, вентиляции) Уметь выбирать исходные данные для проектирования системы теплоснабжения (газоснабжения, вентиляции) Владеть опытом выбора исходных данных для проектирования системы теплоснабжения (газоснабжения, вентиляции)
	ПК-2.2 Выбирает нормативно-технические и нормативно-методические документы, определяющие требования для проектирования системы теплоснабжения (газоснабжения, вентиляции)	Знать нормативно-технические и нормативно-методические документы, определяющие требования для проектирования системы теплоснабжения (газоснабжения, вентиляции) Уметь выбирать нормативно-технические и нормативно-методические документы, определяющие требования для проектирования системы теплоснабжения (газоснабжения, вентиляции) Владеть опытом работы с нормативно-техническими и нормативно-методическими документами, определяющие требования для проектирования системы теплоснабжения (газоснабжения, вентиляции)
	ПК-2.3 Выбирает аналоги и типовые технические решения отдельных элементов и узлов системы теплоснабжения (газоснабжения, вентиляции) и адаптирует их в соответствии с техническим заданием	Знать аналоги и типовые технические решения отдельных элементов и узлов системы теплоснабжения Уметь выбирать аналоги и типовые технические решения отдельных элементов и узлов системы теплоснабжения Владеть опытом выбора аналогов и типовых технических решений отдельных элементов и узлов системы теплоснабжения
	ПК-2.5 Выбирает компоновочные решения системы теплоснабжения (газоснабжения, вентиляции)	Знать компоновочные решения системы теплоснабжения (газоснабжения, вентиляции) Уметь выбирать компоновочные решения системы теплоснабжения (газоснабжения, вентиляции) Владеть опытом выбора компоновочных решений системы теплоснабжения (газоснабжения, вентиляции)
	ПК-2.6 Выбирает оборудование и арматуру для системы теплоснабжения (газоснабжения, вентиляции)	Знать оборудование и арматуру для системы теплоснабжения (газоснабжения, вентиляции) Уметь выбирать оборудование и арматуру для системы теплоснабжения (газоснабжения, вентиляции) Владеть опытом выбора оборудования и арматуры для системы теплоснабжения (газоснабжения, вентиляции)
ПК-3 Способность обоснование проектных решений систем	ПК-3.2 Выбирает вариант системы теплоснабжения (газоснабжения, вентиляции) на основе сравнения типовых решений отдельных элементов	Знать вариант системы теплоснабжения (газоснабжения, вентиляции) на основе сравнения типовых решений отдельных элементов и узлов Уметь выбирать вариант системы

Код и наименование компетенции	Код и наименование индикатора достижения компетенции	Наименование показателя оценивания результата обучения по дисциплине
теплогазоснабжения и вентиляции	и узлов	теплоснабжения (газоснабжения, вентиляции) на основе сравнения типовых решений отдельных элементов и узлов Владеть опытом выбора вариант системы теплоснабжения (газоснабжения, вентиляции) на основе сравнения типовых решений отдельных элементов и узлов
	ПК-3.4 Рассчитывает аэродинамические параметры системы вентиляции и кондиционирования воздуха	Знать аэродинамические параметры системы вентиляции и кондиционирования воздуха Уметь выбирать аэродинамические параметры системы вентиляции и кондиционирования воздуха Владеть опытом расчета аэродинамических параметров системы вентиляции и кондиционирования воздуха
ПК-4 Способность организовывать технологические процессы работы систем и оборудования теплогазоснабжения и вентиляции	ПК-4.1 Выбирает нормативно-технические и нормативно-методические документы, определяющие технологические параметры работы систем и оборудования теплогазоснабжения и вентиляции	Знать нормативно-технические и нормативно-методические документы, определяющие технологические параметры работы систем и оборудования теплогазоснабжения и вентиляции Уметь выбирать нормативно-технические и нормативно-методические документы, определяющие технологические параметры работы систем и оборудования теплогазоснабжения и вентиляции Владеть опытом выбора нормативно-технических и нормативно-методических документов, определяющие технологические параметры работы систем и оборудования теплогазоснабжения и вентиляции
	ПК-4.4 Контролирует и разрабатывает меры по оптимизации технологических процессов работы систем вентиляции и оборудования очистки воздуха	Знать меры по оптимизации технологических процессов работы систем вентиляции и оборудования очистки воздуха Уметь выбирать меры по оптимизации технологических процессов работы систем вентиляции и оборудования очистки воздуха Владеть опытом выбора мер по оптимизации технологических процессов работы систем вентиляции и оборудования очистки воздуха
ПК-7 Способность организовывать работы по техническому обслуживанию и ремонту систем теплогазоснабжения, вентиляции	ПК-7.4 Выбирает нормативно-технические документы, регламентирующие санитарную, пожарную и экологическую безопасность функционирования системы теплоснабжения (газоснабжения, вентиляции)	Знать нормативно-технические документы, регламентирующие санитарную, пожарную и экологическую безопасность функционирования системы теплоснабжения (газоснабжения, вентиляции) Уметь выбирать нормативно-технические документы, регламентирующие санитарную, пожарную и экологическую безопасность функционирования системы теплоснабжения (газоснабжения, вентиляции) Владеть опытом выбора нормативно-технических документов, регламентирующие санитарную, пожарную и экологическую безопасность функционирования системы теплоснабжения (газоснабжения, вентиляции)
	ПК-7.5 Оценивает соответствие системы теплоснабжения	Знать параметры соответствия системы теплоснабжения (газоснабжения, вентиляции) требованиям санитарной,

Код и наименование компетенции	Код и наименование индикатора достижения компетенции	Наименование показателя оценивания результата обучения по дисциплине
	(газоснабжения, вентиляции) требованиям санитарной, пожарной и экологической безопасности	пожарной и экологической безопасности Уметь выбирать параметры соответствия системы теплоснабжения (газоснабжения, вентиляции) требованиям санитарной, пожарной и экологической безопасности Владеть опытом проверки соответствия системы теплоснабжения (газоснабжения, вентиляции) требованиям санитарной, пожарной и экологической безопасности
	ПК-7.7 Осуществляет инструментальный контроль температурных и гидравлических режимов работы системы теплоснабжения (газоснабжения, вентиляции)	Знать порядок инструментального контроля температурных и гидравлических режимов работы системы теплоснабжения (газоснабжения, вентиляции) Уметь выбирать инструменты для инструментального контроля температурных и гидравлических режимов работы системы теплоснабжения (газоснабжения, вентиляции) Владеть опытом инструментального контроля температурных и гидравлических режимов работы системы теплоснабжения (газоснабжения, вентиляции)
	ПК-7.8 Устанавливает возможные причины отказов и аварийных ситуаций на системах теплоснабжения (газоснабжения, вентиляции)	Знать возможные причины отказов и аварийных ситуаций на системах теплоснабжения (газоснабжения, вентиляции) Уметь выбирать возможные причины отказов и аварийных ситуаций на системах теплоснабжения (газоснабжения, вентиляции) Владеть опытом определения возможных причин отказов и аварийных ситуаций на системах теплоснабжения (газоснабжения, вентиляции)
	ПК-7.9 Выбирает способы проведения работ по ликвидации аварийных ситуаций, аварийному обслуживанию системы теплоснабжения (газоснабжения, вентиляции)	Знать способы проведения работ по ликвидации аварийных ситуаций, аварийному обслуживанию системы теплоснабжения (газоснабжения, вентиляции) Уметь выбирать способы проведения работ по ликвидации аварийных ситуаций, аварийному обслуживанию системы теплоснабжения (газоснабжения, вентиляции) Владеть опытом выбора способов проведения работ по ликвидации аварийных ситуаций, аварийному обслуживанию системы теплоснабжения (газоснабжения, вентиляции)

1. МЕСТО ДИСЦИПЛИНЫ В СТРУКТУРЕ ОБРАЗОВАТЕЛЬНОЙ ПРОГРАММЫ

1. Компетенция ПК-2. Способность выполнять работы по проектированию систем теплогазоснабжения и вентиляции

Данная компетенция формируется следующими дисциплинами:

Стадия	Наименование дисциплины
1	Теоретические основы создания микроклимата и строительная теплофизика
2	Отопление. Теплоснабжение
3	Вентиляция. Кондиционирование воздуха и холодоснабжение
4	Газоснабжение. Теплогенерирующие установки
5	Автоматизация систем теплогазоснабжения и вентиляции
6	Оборудование и энергосберегающие технологии систем обеспечения микроклимата
7	Основы проектирования и конструирования обеспыливающих систем
8	Тепловодушный режим зданий
9	Основы автоматизированного проектирования внутренних климатических систем
10	Системы теплогазоснабжения предприятий
11	Основы проектирования магистральных газопроводов
12	Основы автоматизированного проектирования сетей тепло- и газоснабжения
13	Проектное обучение
14	Производственная исполнительская практика
15	Производственная преддипломная практика
16	Подготовка к сдаче и сдача государственного экзамена
17	Подготовка к процедуре защиты и защита выпускной квалификационной работы

2. Компетенция ПК-3. Способность выполнять обоснование проектных решений систем теплогазоснабжения и вентиляции

Данная компетенция формируется следующими дисциплинами:

Стадия	Наименование дисциплины
1	Теоретические основы создания микроклимата и строительная теплофизика
2	Отопление. Теплоснабжение
3	Вентиляция. Кондиционирование воздуха и холодоснабжение
4	Автоматизация систем теплогазоснабжения и вентиляции
5	Оборудование и энергосберегающие технологии систем обеспечения микроклимата
6	Основы проектирования и конструирования обеспыливающих систем
7	Тепловодушный режим зданий
8	Основы автоматизированного проектирования внутренних климатических систем
9	Системы теплогазоснабжения предприятий
10	Основы проектирования магистральных газопроводов
11	Способы и средства энерго- и ресурсосбережения при тепло- и газоснабжении населенных мест и производств
12	Основы автоматизированного проектирования сетей тепло- и газоснабжения
13	Проектное обучение
14	Производственная исполнительская практика
15	Производственная преддипломная практика
16	Подготовка к сдаче и сдача государственного экзамена
17	Подготовка к процедуре защиты и защита выпускной квалификационной работы

3. Компетенция ПК-4. Способность организовывать технологические процессы работы систем и оборудования теплогасоснабжения и вентиляции

Данная компетенция формируется следующими дисциплинами:

Стадия	Наименование дисциплины
1	Отопление. Теплоснабжение
2	Вентиляция. Кондиционирование воздуха и холодоснабжение
3	Оборудование и энергосберегающие технологии систем обеспечения микроклимата
4	Основы проектирования и конструирования обеспыливающих систем
5	Тепловоздушный режим зданий
6	Системы теплогасоснабжения предприятий
7	Основы проектирования магистральных газопроводов
8	Способы и средства энерго- и ресурсосбережения при тепло- и газоснабжении населенных мест и производств
9	Производственная технологическая практика
10	Производственная преддипломная практика
11	Подготовка к сдаче и сдача государственного экзамена
12	Подготовка к процедуре защиты и защита выпускной квалификационной работы

4. Компетенция ПК-7. Способность организовывать работы по техническому обслуживанию и ремонту систем теплогасоснабжения, вентиляции

Данная компетенция формируется следующими дисциплинами:

Стадия	Наименование дисциплины
1	Техническая термодинамика. Тепломассообмен
2	Аэрогидродинамика и нагнетатели инженерных систем
3	Отопление. Теплоснабжение
4	Вентиляция. Кондиционирование воздуха и холодоснабжение
5	Эксплуатация и наладка систем теплогасоснабжения и вентиляции
6	Оборудование и энергосберегающие технологии систем обеспечения микроклимата
7	Основы проектирования и конструирования обеспыливающих систем
8	Тепловоздушный режим зданий
9	Системы теплогасоснабжения предприятий
10	Основы проектирования магистральных газопроводов
11	Производственная технологическая практика
12	Подготовка к сдаче и сдача государственного экзамена
13	Подготовка к процедуре защиты и защита выпускной квалификационной работы

2. ОБЪЕМ ДИСЦИПЛИНЫ

Общая трудоемкость дисциплины составляет 5 зач. единиц, 180 часов.

Вид учебной работы	Всего часов	Семестр № 7	Семестр № 8	Семестр № 9
Общая трудоемкость дисциплины, час	180	3	85	92
Контактная работа (аудиторные занятия), в т.ч.:	16	2	4	10
лекции	6	2		4
лабораторные	4		4	
практические	4			4
групповые консультации в период теоретического обучения и промежуточной аттестации	2			2
Самостоятельная работа студентов, в том числе:	164	1	64	99
Курсовой проект				
Курсовая работа				
Расчетно-графические задания				
Индивидуальное домашнее задание	18		9	9
Другие виды самостоятельной работы	110	1	55	54
Форма промежуточная аттестация	36		зачет	Экзамен (36)

3. СОДЕРЖАНИЕ ДИСЦИПЛИНЫ

4.1 Наименование тем, их содержание и объем

Курс 4 Семестр 7

№ п/п	Тема лекции (краткое содержание лекции)	К-во лекционных часов	Объем на тематический раздел, час		
			Практические и др. занятия	Лабораторные занятия	Самостоятельная работа
1	2	3	4	5	6
1. Общие сведения о проектировании и конструировании					
1	Общие сведения о проектировании и конструировании обеспыливающих систем. Основные производственные вредности при ведении технологических процессов. Источники вредных примесей. Основное пылящее оборудование. Интенсивность пылевыделений. Методы борьбы с пылеобразованием. Аспирация как основное техническое средство локализации пылевыделений. Принципы проектирования. Требования СНиП к системам промышленной вентиляции.	2			1
	ВСЕГО	2			1

Курс 4 Семестр 8

№ п/п	Тема лекции (краткое содержание лекции)	К-во лекционных часов	Объем на тематический раздел, час		
			Практические и др. занятия	Лабораторные занятия	Самостоятельная работа

1	2	3	4	5	6
2. Характеристика источников пылевыведения.					
1	Общая характеристика технологий по переработке сыпучих материалов. Принципиальные схемы цепи аппаратов дробильных, обогатительных, агломерационных и окомковательных фабрик ГОК'ов. Технологические процессы и наиболее характерные источники пылевыведения. Характеристика источников пыле-выделений. Механизм пылеобразования. Интенсивность пылевыведений и факторы её определяющие. Классификация источников. Пыль и её свойства: размер частиц, аэродинамическое сопротивление, скорость витания, смачиваемость, слипаемость, абразивность. Дисперсный состав пыли, методы определения.			1	25
3. Конструкции аспирационных укрытий технологического оборудования					
1	Типы местных отсосов и локализирующих укрытий. Требования к аспирационным укрытиям. Оптимальные размеры укрытий для узлов загрузки и разгрузки конвейеров. Принципы герметизации укрытий. Новейшие типы аспирационных укрытий - укрытия с двойными стенками и с цепной гирляндой. Укрытия рабочей ветви конвейеров. Основные принципы совершенствования аспирационных укрытий. Классификация способов и средств снижения выброса пыли при перегрузке сыпучих материалов. Снижение концентрации пыли в перегрузочных желобах. Организация связанного режима движения потока сыпучего материала. Рецикл воздуха. Магнитный башмак. Укрытия - пылеуловители мокрого и сухого типа. Степень очистки. Область применения. Местные отсосы - пылеуловители. Инерционные пылеотделители циклонного типа. МО с фильтрующим элементом. Рециркуляционный принцип локализации пылевыведений. Форсуночные эжекторы. Область применения. Снижение пылеобразования при транспортировании порошкообразных материалов. Скорости транспортирования. Укладка сухих порошков внутрь потока влажного материала.			1	21
	ИДЗ				9
	ВСЕГО	0	0	4	55

Курс 5 Семестр 9

№ п/п	Тема лекции (краткое содержание лекции)	К-во лекционных часов	Объем на тематический раздел, час		
			Практические и др. занятия	Лабораторные занятия	Самостоятельная работа
1	2	3	4	5	6
4. Аэродинамика сыпучих материалов – как основа расчета объемов аспирации					
1	Аэродинамическая характеристика гравитационного потока твердых частиц. Эжекционный напор. Эжекция воздуха потоком сыпучего материала в наклонных желобах. Влияние тепло- и массообмена. Аэродинамика струи сыпучего материала. Влияние ограждения потока непроницаемыми стенками.	1	1		15
5. Расчет производительности аспирационных установок					
1	Основные принципы расчета производительности местных отсосов. Воздушный баланс аспирируемых укрытий. Выбор оптимального разрежения в укрытиях и расчет расхода воздуха, поступающего в укрытия через неплотности. Роль конструкции щелевых уплотнений.	1	1		15

	<p>Расчет расхода воздуха, пере-текаемого по желобам, примыкающим к технологическому оборудованию. Современные алгоритмы и программы расчета объемов аспирации для перегрузочных узлов. Учет эффекта рециркуляции в приемной воронке желоба. Случай желобов с изломами и с участками переменной площади поперечного сечения. Особенности расчета объемов аспирации для дробильно-измельчительного оборудования, обладающего вентилирующей способностью. Роторные дробилки и дезинтеграторы. Молотковые реверсивные и нереверсивные дробилки. Оптимизация производительности аспирационных установок. Способы и технические средства снижения расхода воздуха, поступающего в укрытия по желобам и через неплотности.</p>				
б. Расчет производительности аспирационных установок					
1	<p>Оптимальные схемы аспирации конусных, щековых дробилок и грохотов. Учет аэродинамических особенностей перетекания воздуха через разгрузочные щели дробилок и решетки грохотов. Особенности расчета и устройства аспирации молотковых и роторных дробилок. Устройство байпаса для рецикла воздуха в желобах. Определение концентрации и дисперсного состава пыли в аспирируемом воздухе. Основные методы расчета. Роль максимального диаметра пылевых частиц. Усреднение параметров пылевого потока. Выбор пылеуловителя. ПДК и ПДВ. Аспирационные системы. Индивидуальные и централизованные, коллекторные и безколлекторные. Принципы проектирования аспирационных коллекторов. Направления совершенствования конструкции. Элементы сети воздухопроводов и принципы проектирования. Аэродинамический расчет сети аспирационных воздухопроводов. Критическая скорость транспортирования. Определение потерь давления на трение по длине воздухопроводов и на местные сопротивления. Алгоритмы и программы аэродинамического расчета воздухопроводов. Сложные вентиляционные сети: разветвленные и кольцевые. Аналитические методы расчета. Построение аэродинамической характеристики аспирационной сети. Выбор вентилятора и электродвигателя к нему. Выполнение рабочих чертежей систем вентиляции. Общие требования. Условные обозначения. Состав проектной документации.</p>	2	2		15
	ИДЗ				9
	ИТОГО	4	4		54

4.2. Содержание практических (семинарских) занятий

Курс 5 Семестр 9

№ п/п	Тема практического занятия	Кол-во часов	Самостоятельная работа
1	<p>Определение аэродинамических характеристик пылевых частиц:</p> <p>а) коэффициента лобового сопротивления</p> <p>б) скорости витания</p>	0,5	1

2	Расчет эжекционного давления в бункерах при их загрузке: а) по вертикальным желобам б) по наклонным желобам	0,5	1
3	Определение скорости эжектируемого воздуха в призматических желобах при перегрузке: а) крупнокускового материала б) зернистого материала в) порошкообразного материала	0,5	1
4	Определение коэффициента эжекции воздуха в струе падающих частиц: а) в неограниченном пространстве б) в канале Определение скорости воздуха в неплотностях щелевого типа: а) при потенциальном обтекании б) при отрывном течении Определение степени очистки воздуха в аспирационных укрытиях: а) с решеткой б) с магнитным башмаком в) с местными отсосами циклонного типа	0,5	1
5	Определение конструктивных параметров аспирационных укрытий	0,5	1
6.	Конструирование уплотнений и расчет расхода воздуха, поступающего через неплотности и рабочие проемы аспирационных укрытий. Составление воздушного баланса аспирационных укрытий, расчет производительности и выбор рациональных схем размещения местных отсосов	1,5	1
ИТОГО		4	6

4.3. Содержание лабораторных занятий

Курс 4 Семестр 8

№ п/п	Тема лабораторных работ	Объем в часах	Самостоятельная работа
1	Определение дисперсного состава пыли методом ситового анализа	0,5	1
2	Определение плотности пыли пикнометрическим методом	0,5	1
3	Седиментометрические методы анализа	0,5	1
4	Дисперсный анализ пыли методом накопления осадка	0,5	1
5	Исследование законов распределения частиц по размерам	0,5	1
6	Измерение параметров аспирируемого воздуха	0,5	1
7	Измерение скоростей воздуха в воздуховодах аспирационных систем Измерение давления и расхода воздуха с помощью стандартных сужающих устройств	0,5	1
8	Определение запыленности воздуха в воздуховодах	0,5	1
ИТОГО		4	8

4.4. Содержание курсового проекта/работы не предусмотрено

4.5. Содержание расчетно-графического задания,

индивидуальных домашних заданий

Пример тематики ИДЗ:

1. Расчет аспирации массозаготовительного отделения цеха силикатного кирпича.
2. Расчет аспирации сортировочного отделения завода ЖБИ.
3. Расчет аспирации дробильного отделения завода по производству портландцемента.
4. Расчет аспирации силосного отделения завода силикатного кирпича.
5. Расчет аспирации дробильного отделения ДСФ.
6. Расчет аспирации узла дробления мела.
7. Расчет аспирации отделения измельчения мела.
8. Расчет аспирации отделения мелкого дробления ДСФ.
9. Расчет аспирации узла разгрузки мела из сушильных барабанов .
10. Расчет аспирации отделения крупного дробления ДСФ.
11. Расчет аспирации помольного отделения цеха силикатного кирпича.
12. Расчет аспирации дробильного отделения комбината ЖБИ.
13. Расчет аспирации узла грохочения ДСФ.
14. Расчет аспирации смесительного отделения завода силикатного кирпича.
15. Расчет аспирации узлов дробления и сортировки ДСФ.
16. Расчет аспирации помольного отделения известнякового завода .
17. Расчет аспирации узла разгрузки силосов массозаготовительного цеха завода силикатного кирпича.
18. Расчет аспирации узла загрузки силосов массозаготовительного отделения.
19. Расчет аспирации дробильно-сортировочного отделения завода ЖБИ.
20. Расчет аспирации упаковочного отделения цеха сухомолотого мела.
21. Расчет аспирации узла загрузки сушильных барабанов цеха сухомолотого кирпича.
22. Расчет аспирации сырьевого отделения цеха по производству силикатного кирпича.
23. Расчет аспирации отделения сортировки железорудных окатышей .
24. Расчет аспирации шихтовых бункеров фабрики окомкования.
25. Расчет аспирации отделения сухого обогащения железных руд.
26. Расчет аспирации отделения измельчения известняка агломерационной фабрики.
27. Расчет аспирации барабанных охладителей агломерационной фабрики.
28. Расчет аспирации смесительного отделения агломерационной фабрики.
29. Расчет аспирации отделения шихто-подготовки фабрики окомковывания.
30. Расчет аспирации рудного двора доменного цеха.

Целью ИДЗ является закрепление знаний, полученных в ходе изучения дисциплины. ИДЗ направлено на расчет и проектирование аспирационных установок, включая разработку аспирационных укрытий, выбор и компоновку пылеочистного и вентиляционного оборудования.

ИДЗ включает выполнение расчетно-пояснительной записки объемом 15 - 20 стр. машинописного текста и графической части.

В расчетно-пояснительной записке должны быть представлены следующие

разделы:

1. Технологический процесс, оборудование и основные источники выделения пыли.
2. Конструкции аспирационных укрытий.
3. Расчет производительности местных отсосов.
4. Схема аспирации и трассировка воздухопроводов.
5. Расчет концентрации и дисперсного состава пыли в аспирируемом воздухе перед пылеуловителем.
6. Расчет и выбор пылеуловителя.
7. Аэродинамический расчет аспирационной сети. Выбор вентилятора и электродвигателя к нему.
8. Рекомендации по эксплуатации аспирационной системы.

Графическая часть ИДЗ выполняется на листе формата А1 в соответствии с ЕСКД. На чертеже должна быть представлена компоновка пылящего оборудования с аспирационными укрытиями, сеть воздухопроводов, пышеочистное и вентиляционное оборудование в виде планов и разрезов цеха, а также узлы и детали проектируемых объектов (укрытий, узлов герметизации, аспирационных патрубков, элементов сети воздухопроводов), аксонометрическая схема аспирационной системы, спецификация.

Пример задания на ИДЗ:

Цель работы: определение необходимой производительности аспирационной установки, обслуживающей систему аспирационных укрытий мест загрузки ленточных конвейеров, выбор системы воздухопроводов, пылеуловителя и вентилятора.

Задание включает:

- А. Расчет производительности местных отсосов (объемов аспирации).
- Б. Расчет дисперсного состава и концентрации пыли в аспирируемом воздухе.
- В. Выбор пылеуловителя.
- Г. Гидравлический расчет аспирационной системы.
- Д. Выбор вентилятора и электродвигателя к нему.

Исходные данные

(Численные значения исходных величин определяются номером варианта N . В скобках указаны значения для варианта $N = 25$, который используется в качестве примера).

1. Расход транспортируемого материала

$$G_M = 143,5 - 4,3 \cdot N, \quad (G_M = 36 \text{ кг/с})$$

2. Плотность частиц сыпучего материала

$$\rho_m = 2700 + 40 \cdot N, \quad (\rho_m = 3700 \text{ кг/м}^3).$$

3. Исходная влажность материала

$$w_0 = 4,5 - 0,1 \cdot N, \quad (w_0 = 2\%)$$

4. Геометрические параметры перегрузочного желоба, (рис 1):

$$h_1 = 0,5 + 0,02 \cdot N, \quad (h_1 = 1 \text{ м})$$

$$h_2 = 1 + 0,02 \cdot N, \quad (h_2 = 1,5 \text{ м})$$

$$h_3 = 1 - 0,02 \cdot N, \quad (h_3 = 0,5 \text{ м})$$

$$\alpha_3 = 70 - N, \quad (\alpha_3 = 45^\circ)$$

$$S_{\text{ж}} = 0,35 - 0,01 \cdot N \quad (S_{\text{ж}} = 0,1\text{м}^2)$$

5. Типы укрытий места загрузки ленточного конвейера:

0 – укрытия с одинарными стенками (для четных N),

Д – укрытия с двойными стенками (для нечетных N),

Ширина ленты конвейера B , мм;

1200 (для $N=1...5$); 1000 (для $N= 6...10$); 800 (для $N= 11...15$),

650 (для $N = 16...20$); 500 (для $N= 21...26$).

$S_{\text{ж}}$ – площадь поперечного сечения желоба.

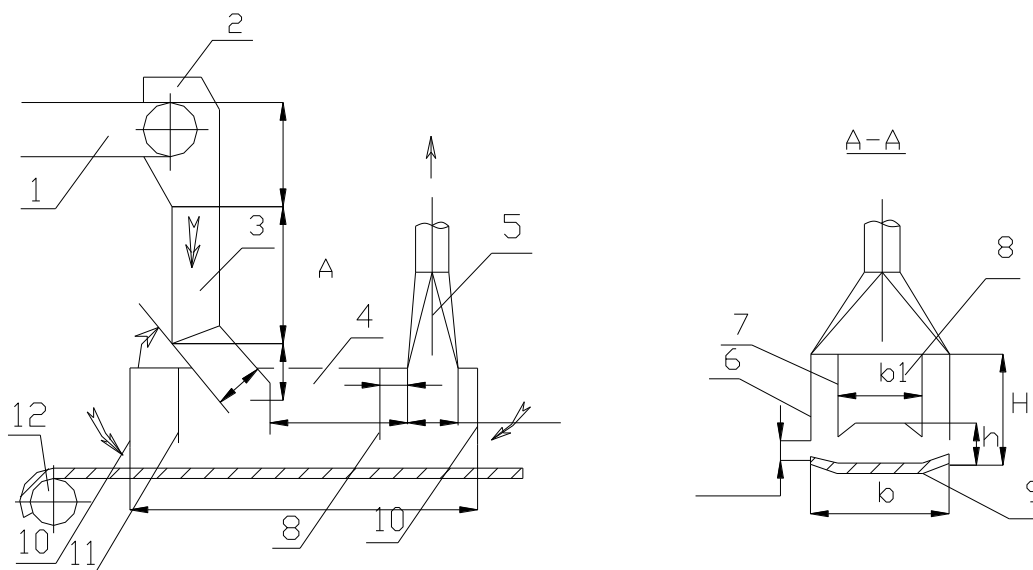


Рис.1. Аспирация перегрузочного узла:

5. ОЦЕНОЧНЫЕ МАТЕРИАЛЫ ДЛЯ ПРОВЕДЕНИЯ ТЕКУЩЕГО КОНТРОЛЯ, ПРОМЕЖУТОЧНОЙ АТТЕСТАЦИИ

5.1. Реализация компетенции

1. Компетенция ПК-2 Способность выполнять работы по проектированию систем теплогасоснабжения и вентиляции

Наименование индикатора (показателя оценивания)	Используемые средства оценивания
ПК-2.1 Выбирает исходные данные для проектирования системы теплоснабжения (газоснабжения, вентиляции)	защита ИДЗ, зачет, экзамен
ПК-2.2 Выбирает нормативно-технические и нормативно-методические документы, определяющие требования для проектирования системы теплоснабжения (газоснабжения, вентиляции)	защита ИДЗ, зачет, экзамен
ПК-2.3 Выбирает аналоги и типовые технические решения отдельных элементов и узлов системы теплоснабжения (газоснабжения, вентиляции) и адаптирует их в соответствии с техническим заданием	защита ИДЗ, зачет, экзамен
ПК-2.5 Выбирает компоновочные решения системы теплоснабжения (газоснабжения, вентиляции)	защита ИДЗ, зачет, экзамен

ПК-2.6 Выбирает оборудование и арматуру для системы теплоснабжения (газоснабжения, вентиляции)	защита ИДЗ, зачет, экзамен
--	----------------------------

2. Компетенция ПК-3. Способность выполнять обоснование проектных решений систем теплогазоснабжения и вентиляции

Наименование индикатора (показателя оценивания)	Используемые средства оценивания
ПК-3.2 Выбирает вариант системы теплоснабжения (газоснабжения, вентиляции) на основе сравнения типовых решений отдельных элементов и узлов	защита ИДЗ, зачет, экзамен
ПК-3.4 Рассчитывает аэродинамические параметры системы вентиляции и кондиционирования воздуха	защита ИДЗ, зачет, экзамен

3. Компетенция ПК-4. Способность организовывать технологические процессы работы систем и оборудования теплогазоснабжения и вентиляции

Наименование индикатора (показателя оценивания)	Используемые средства оценивания
ПК-4.1 Выбирает нормативно-технические и нормативно-методические документы, определяющие технологические параметры работы систем и оборудования теплогазоснабжения и вентиляции	защита ИДЗ, зачет, экзамен
ПК-4.4 Контролирует и разрабатывает меры по оптимизации технологических процессов работы систем вентиляции и оборудования очистки воздуха	защита ИДЗ, зачет, экзамен

4. Компетенция ПК-7. Способность организовывать работы по техническому обслуживанию и ремонту систем теплогазоснабжения, вентиляции

Наименование индикатора (показателя оценивания)	Используемые средства оценивания
ПК-7.4 Выбирает нормативно-технические документы, регламентирующие санитарную, пожарную и экологическую безопасность функционирования системы теплоснабжения (газоснабжения, вентиляции)	защита ИДЗ, зачет, экзамен
ПК-7.5 Оценивает соответствие системы теплоснабжения (газоснабжения, вентиляции) требованиям санитарной, пожарной и экологической безопасности	защита ИДЗ, зачет, экзамен
ПК-7.7 Осуществляет инструментальный контроль температурных и гидравлических режимов работы системы теплоснабжения (газоснабжения, вентиляции)	защита ИДЗ, зачет, экзамен
ПК-7.8 Устанавливает возможные причины отказов и аварийных ситуаций на системах теплоснабжения (газоснабжения, вентиляции)	защита ИДЗ, зачет, экзамен
ПК-7.9 Выбирает способы проведения работ по ликвидации аварийных ситуаций, аварийному обслуживанию системы теплоснабжения (газоснабжения, вентиляции)	защита ИДЗ, зачет, экзамен

5.2. Типовые контрольные задания для промежуточной аттестации

5.2.1. Перечень контрольных вопросов(типовых заданий) для экзамена

1. Основные производственные вредности.
2. Критериальное уравнение для коэффициента эжекции.

3. Основные направления снижения мощности пылевых выбросов при перегрузках сыпучих материалов.
4. Принцип выделения вредностей.
5. Прямоточное и противоточное движение воздуха в желобе.
6. Способы снижения интенсивности пылевыведения.
7. Основные методы борьбы с пенообразованием.
8. Условие “нулевой” эжекции.
9. Средства снижения мощности пылевых выбросов.
10. Сушность метода аспирации.
11. Расчет расхода эжектируемого воздуха при изотермических условиях.
12. Снижение концентрации пыли в перегрузочных желобах.
13. Механизм пылеобразования.
14. Требованиям к аспирационным укрытиям.
15. Снижение пылевыведений при перегрузках ферромагнитных материалов
16. (фильтрующий башмак).
17. Интенсивность пылевыведения.
18. Основной принцип расчета производительности местных отсосов
19. Фильтрующая насадка из пены.
20. Факторы, определяющие интенсивность пылевыведения.
21. Особенности расчета объемов аспирации накопительных бункеров.
22. Местный отсос- пылеуловитель мокрого типа.
23. Классификация источников пылевыведения.
24. Расчет объемов аспирации при массообмене (на примере аспирации грохота).
25. Местный отсос- сепараторы.
26. Крупность пылевых частиц.
27. Оптимальные разрежения в аспирационных укрытиях.
28. Местный отсос - пылеотделитель с фильтрующим элементом.
29. Аэродинамическое сопротивление шарообразных частиц.
30. Расчет расхода эжектируемого воздуха по желобу при перегрузке нагретого материала.
31. Достоинства и недостатки местных отсосов- пылеуловителей.
32. Аэродинамическое сопротивление острозернистых частиц.
33. Способы минимизации объемов эжектируемого воздуха.
34. Беспылевая локализация пылевыведений.
35. Закон Стокса для пылевых частиц.
36. Средства уменьшения $Q_{ж}$
37. Снижение пылеобразований при транспортировании пылящих материалов (на примере формирующего элемента типа “плуг”)
38. Формула для определения аэродинамического сопротивления.
39. Способы и средства уменьшения $Q_{н}$
40. Классификация аспирационных систем.
41. Скорость седиментации и скорость витания.
42. Укрытие приводного барабана конвейера.
43. Аэродинамическая устойчивость коллекторных АС.
44. Скорость витания для вязкого обтекания.
45. Укрытие рабочей ветви конвейеров.
46. Совершенствование аспирационных коллекторов.

47. Скорость седиментации для крупных частиц.
48. Герметизация укрытий.
49. Расчет объемов аспирации перегрузок сыпучих материалов.
50. Дисперсный состав пыли.
51. Укрытия с одинарными стенками.
52. Выбор пылеуловителя для систем аспирации.
53. Эквивалентный стоксовский и медианный диаметр пылевых частиц.
54. Укрытие с горизонтальной перегородкой.
55. Аспирационные воздуховоды. Требования. Фасонные части.
56. Эжекция воздуха потоком частиц.
57. Укрытие с двойными стенками.
58. Расчетная схема аспирационной системы.
59. Эжекционное давление как сумма аэродинамических сил подающих частицы.
60. Укрытие с цепной гирляндой.
61. Потери давления. Допустимые скорости движения воздуха в аспирационных системах.
62. Эжекционное давление равноускоренного потока частиц.
63. Оптимальные размеры укрытия.
64. Подбор вентилятора аспирационной системы.
65. Уравнение динамики эжектируемого воздуха.
66. Расчет расхода воздуха поступающего в укрытие через неплотности.
67. Расчетная схема аспирационной системы.

Типовой вариант экзаменационного билета

МИНОБРНАУКИ РОССИИ
ФЕДЕРАЛЬНОЕ ГОСУДАРСТВЕННОЕ БЮДЖЕТНОЕ ОБРАЗОВАТЕЛЬНОЕ УЧРЕЖДЕНИЕ
ВЫСШЕГО ОБРАЗОВАНИЯ
**«БЕЛГОРОДСКИЙ ГОСУДАРСТВЕННЫЙ ТЕХНОЛОГИЧЕСКИЙ
УНИВЕРСИТЕТ им. В.Г. ШУХОВА»**
(БГТУ им. В.Г. Шухова)

Кафедра теплогазоснабжения и вентиляции

Дисциплина Основы проектирования и конструирования обеспыливающих систем

Направление 08.03.01 Строительство

Профиль Теплогазоснабжение и вентиляция

ЭКЗАМЕНАЦИОННЫЙ БИЛЕТ № 1

1. Классификация систем обеспыливающей вентиляции.
2. Эжекционное давление равноускоренного потока частиц.
3. Расчет и подбор секций нагрева приточного воздуха

Утверждено на заседании кафедры _____, протокол № _____
(дата)

Заведующий кафедрой _____ / В.А. Уваров
(подпись)

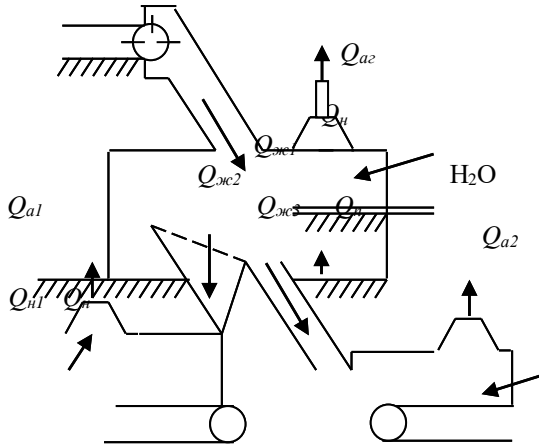
5.2.2. Перечень контрольных материалов для защиты курсового проекта/курсовой работы

не предусмотрено

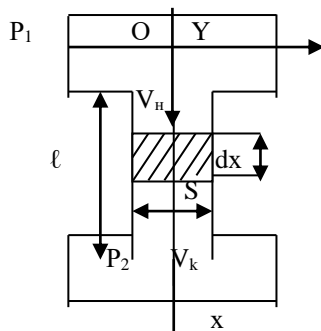
5.3. Типовые контрольные задания (материалы) для текущего контроля в семестре

Практические занятия посвящены решению разноуровневых задач и заданий, образцы которых представлены ниже.

1. Составить уравнение воздушного баланса узла грохочения



2. Определить, величину эжекционного давления для следующих условий



где

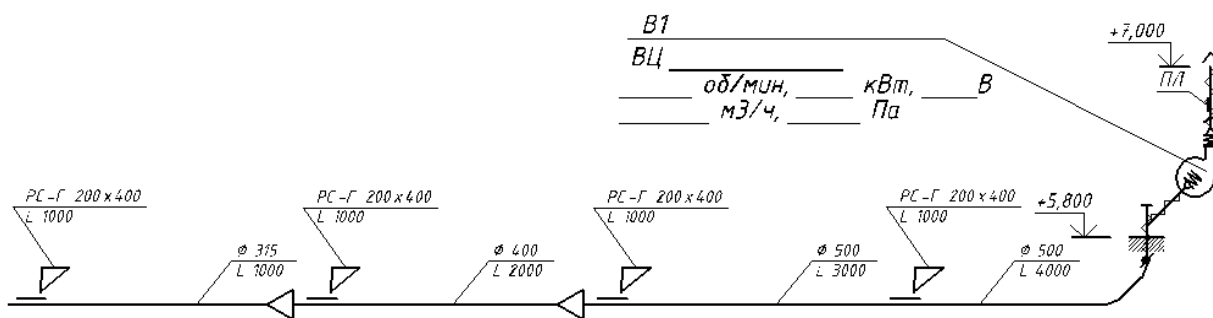
$R = 0,2$ Н – аэродинамическая сила одной частицы;

$S = 0,25$ м² – площадь желоба

$n = 0,02$ – концентрация частиц в единице объема;

$l = 2$ м длина желоба

8. Подобрать вентилятор системы общеобменной вентиляции, заполнить необходимые характеристики, построить рабочую точку, оценить фактический расход в системе.



расстояние между воздухозаборными решетками 6 м, общая длина воздуховодов 24 м.

потери давления в воздухозаборной решетке – 20 Па;

коэффициенты местных сопротивлений допустимо принять следующие:

- отвод на 90° – 1,2
- тройник на проход – 0,4
- тройник на поворот – 0,6
- внезапное сужение трубопровода – 1,5

5.4. Описание критериев оценивания компетенций и шкалы оценивания

Критериями оценивания достижений показателей являются:

Показатель оценивания	Критерий оценивания
Знания	Знание терминов, определений, понятий, основных закономерностей в области обеспыливающей вентиляции
	Полнота, точность и безошибочность ответов на вопросы
Умения	Умение пользоваться нормативной и справочной литературой
	Умение применять законы физики для расчета систем обеспыливающей вентиляции
	Умение выполнять графическую часть проектной документации систем обеспыливающей вентиляции
Навыки	Владеть навыками сбора данных из нормативной и справочной литературы
	Владение навыками проектирования и расчета систем обеспыливающей вентиляции

Оценка сформированности компетенций по показателю Знания.

Критерий	Уровень освоения и оценка			
	<u>2</u>	<u>3</u>	<u>4</u>	<u>5</u>
Знание терминов, определений, понятий, основных закономерностей в области обеспыливающей вентиляции	Не знание терминов, определений, понятий, основных закономерностей в области обеспыливающей вентиляции	Удовлетворительное знание терминов, определений, понятий, основных закономерностей в области обеспыливающей вентиляции	Хорошее знание терминов, определений, понятий, основных закономерностей в области обеспыливающей вентиляции	Отличное знание терминов, определений, понятий, основных закономерностей в области обеспыливающей вентиляции
Полнота,	Отсутствие	Удовлетворитель	Полнота,	Полнота, точность

точность и безошибочность ответов на вопросы	полноты, точности и безошибочности ответов на вопросы	бная полнота, точность и безошибочность ответов на вопросы	точность и безошибочность ответов на вопросы на хорошем уровне	и безошибочность ответов на вопросы
--	---	--	--	-------------------------------------

Оценка сформированности компетенций по показателю Умения

Критерий	Уровень освоения и оценка			
	2	3	4	5
Умение пользоваться нормативной и справочной литературой	Не умеет пользоваться нормативной и справочной литературой	Удовлетворительно умеет пользоваться нормативной и справочной литературой	Хорошо умеет пользоваться нормативной и справочной литературой	Отлично умеет пользоваться нормативной и справочной литературой
Умение применять законы физики для расчета систем обеспыливающей вентиляции	Не умеет применять законы физики для расчета систем обеспыливающей вентиляции	Удовлетворительно умеет применять законы физики для расчета систем обеспыливающей вентиляции	Хорошо умеет применять законы физики для расчета систем обеспыливающей вентиляции	Отлично умеет применять законы физики для расчета систем обеспыливающей вентиляции
Умение выполнять графическую часть проектной документации систем обеспыливающей вентиляции	Не умеет выполнять графическую часть проектной документации систем обеспыливающей вентиляции	Удовлетворительно умеет выполнять графическую часть проектной документации систем обеспыливающей вентиляции	Хорошо умеет выполнять графическую часть проектной документации систем обеспыливающей вентиляции	Отлично умеет выполнять графическую часть проектной документации систем обеспыливающей вентиляции

Оценка сформированности компетенций по показателю Навыки.

Критерий	Уровень освоения и оценка			
	2	3	4	5
Владеть навыками сбора данных из нормативной и справочной литературы	Не владеет навыками сбора данных из нормативной и справочной литературы	Удовлетворительно владеет навыками сбора данных из нормативной и справочной литературы	Хорошо владеет навыками сбора данных из нормативной и справочной литературы	Отлично владеет навыками сбора данных из нормативной и справочной литературы
Владение навыками проектирования и расчета систем обеспыливающей вентиляции	Не владеет навыками проектирования и расчета систем обеспыливающей вентиляции	Удовлетворительно владеет навыками проектирования и расчета систем обеспыливающей вентиляции	Хорошо владеет навыками проектирования и расчета систем обеспыливающей вентиляции	Отлично владеет навыками проектирования и расчета систем обеспыливающей вентиляции

6. МАТЕРИАЛЬНО-ТЕХНИЧЕСКОЕ И УЧЕБНО-МЕТОДИЧЕСКОЕ ОБЕСПЕЧЕНИЕ

6.1. Материально-техническое обеспечение

№	Наименование специальных помещений и помещений для самостоятельной работы	Оснащенность специальных помещений и помещений для самостоятельной работы
1	ГУК 007 Лекции, практика	1. Доска аудиторная – 1 шт. 2. Крепление потолочное для проектора – 1 шт. 3. Проектор – 1 шт. 4. Компьютер – 1 шт. 5. Стенд система аспирации 6. Стенд система вентиляции 7. Стенд приточная камера
2	ГУК 312 Лекции, практика	1. Доска аудиторная – 1 шт. 2. Крепление потолочное для проектора – 1 шт. 3. Проектор – 1 шт. 4. Компьютер – 1 шт.
3	ГУК 313 Лекции, практика, самостоятельная работа	1. Доска аудиторная – 1 шт. 2. Крепление потолочное для проектора – 1 шт. 3. Проектор – 1 шт. 4. Компьютер – 15 шт.

6.2. Лицензионное и свободно распространяемое программное обеспечение

№	Перечень лицензионного программного обеспечения	Реквизиты подтверждающего документа
1	Операционная система Windows	
2	AutoCAD	

6.3. Перечень учебных изданий и учебно-методических материалов

1. Вентиляция, кондиционирование и очистка воздуха на предприятиях пищевой промышленности : учеб. пособие / ред. Е. А. Штокман. – М. : Изд-во АСВ, 2001. – 685 с.
2. Веселов, С. А. Вентиляционные и аспирационные установки предприятий хлебопродуктов. Учебное пособие. М. : КолосС 2004.
3. Вентиляция : учебное пособие / В. И. Полушкин [и др.]. - М. : Academia, 2008. - 414 с.
4. Отопление и вентиляция основных цехов машиностроительных заводов : учебно-справочное пособие для студентов, обучающихся по специальности 270109, 270100 / Б. П. Новосельцев. - Воронеж : Воронежский гос. архит.-строит. ун-т, 2010. - 232 с.
5. Сибикин Ю.Д. Отопление, вентиляция и кондиционирование воздуха: учебное пособие / Ю.Д. Сибикин, 2008.

6.3.1. Перечень дополнительной литературы

1. Теплоснабжение и вентиляция. Курсовое и дипломное проектирование : учеб. пособие / Б. М. Хрусталева, Ю. Я. Кувшинов, В. М. Копко ; ред. Б. М. Хрусталева. – 2-е изд., испр. и доп. – М. : Изд-во АСВ, 2005. – 575 с.
2. Вентиляция, кондиционирование и очистка воздуха на предприятиях пищевой промышленности : учеб. пособие / ред. Е. А. Штокман. – М. : Изд-во АСВ, 2001. – 685 с.
3. Основы промышленной вентиляции и пневмотранспорта [Электронный ресурс] : учеб. пособие / В. А. Минко. – Белгород : Изд-во БГТУ им. В. Г. Шухова, 2007.
4. Отопление, вентиляция и кондиционирование воздуха. Ч. I : Теоретические основы создания микроклимата в помещении : учебное пособие / В. И. Полушкин [et al.]. – СПб. : Профессия, 2002. – 159 с.
5. Справочник по теплоснабжению и вентиляции / Р.В. Щекин [и др.]. – 4-е изд., перераб. и доп. – Киев : Будівельник, 1976. Кн.2 : Вентиляция и кондиционирование воздуха. – 1976. – 351 с.
6. Монтаж, эксплуатация и сервис систем вентиляции и кондиционирования воздуха : учеб. пособие / С. И. Бурцев [и др.] ; ред. В. Е. Минин. – СПб. : Профессия, 2005. – 375 с.
7. Беккер, А. Системы вентиляции / А. Беккер ; пер. с нем. Л. Н. Казанцева ; ред. Г. В. Резникова. – М. : Техносфера, 2005. – 232 с.
8. Монтажное проектирование систем теплогазоснабжения и вентиляции : метод. указания к выполнению курсовой работ для студентов специальности 270109 / БГТУ им. В. Г. Шухова , каф. отопления, вентиляции и кондиционирования ; сост.: Ю. Г. Овсянников, А. И. Алифанова. – Белгород : Изд-во БГТУ им. В. Г. Шухова, 2007. – 60 с.
9. Свистунов, В. М. Отопление, вентиляция и кондиционирование воздуха объектов агропромышленного комплекса и жилищно-коммунального хозяйства : учеб. для вузов / В. М. Свистунов, Н. К. Пушняков. – 2-е изд. – СПб. : Изд-во Политехника, 2007. – 422 с.
10. Повышение надежности и эффективности систем аварийной вентиляции предприятий нефтегазодобывающей промышленности / А. Ф. Шаповал [и др.] // Известия вузов. Строительство. – 2004.
11. Сибикин, Ю. Д. Отопление, вентиляция и кондиционирование воздуха : учеб. пособие / Ю. Д. Сибикин. – 5-е изд., стер. – М. : Академия, 2008. – 303 с.
12. Сазонов, Э. В. Вентиляция общественных зданий : учеб. пособие для студентов вузов, обучающихся по специальности "Теплогазоснабжение и вентиляция" / Э. В. Сазонов. – Самара : Прогресс, 2008. – 185 с.
13. СП 60.13330.2012 Отопление, вентиляция и кондиционирование воздуха. Актуализированная редакция СНиП 41-01-2003
14. СП 7.13130.2013 Отопление, вентиляция и кондиционирование. Требования пожарной безопасности
15. СП 73.13330.2016 Внутренние санитарно-технические системы зданий. СНиП 3.05.01-85
16. СП 131.13330.2012 Строительная климатология. Актуализированная

6.4. Перечень интернет ресурсов, профессиональных баз данных, информационно-справочных систем

1. Зеликов В.В. Справочник инженера по отоплению, вентиляции и кондиционированию [Электронный ресурс]: Справочник // М.: Инфра-Инженерия/2013/<http://www.iprbookshop.ru/13551>
2. Свистунов В.М., Пушняков Н.К. Отопление, вентиляция и кондиционирование воздуха объектов агропромышленного комплекса и жилищно-коммунального хозяйства [Электронный ресурс]: Учебник // СПб.: Политехника. -2012 <http://www.iprbookshop.ru/15906>