

**МИНОБРНАУКИ РОССИИ**  
ФЕДЕРАЛЬНОЕ ГОСУДАРСТВЕННОЕ БЮДЖЕТНОЕ ОБРАЗОВАТЕЛЬНОЕ УЧРЕЖДЕНИЕ  
ВЫСШЕГО ОБРАЗОВАНИЯ  
**«БЕЛГОРОДСКИЙ ГОСУДАРСТВЕННЫЙ  
ТЕХНОЛОГИЧЕСКИЙ УНИВЕРСИТЕТ им. В.Г.ШУХОВА»**  
(БГТУ им. В.Г. Шухова)



УТВЕРЖДАЮ  
Директор института  
/Уваров В.А./  
« 27 » 05 2021г.

**РАБОЧАЯ ПРОГРАММА**  
**дисциплины (модуля)**

Системы теплогазоснабжения предприятий

Направление подготовки

08.03.01 «Строительство»

Профиль подготовки

Теплогазоснабжение и вентиляция

Квалификация

бакалавр

Форма обучения

очная

**Институт инженерно-строительный**

**Кафедра теплогазоснабжения и вентиляции**

Белгород 2021

- Рабочая программа составлена на основании требований:
- Федерального государственного образовательного стандарта высшего образования по направлению подготовки 08.03.01 Строительство (уровень бакалавриата), утвержденного приказом Министерством образования и науки Российской Федерации № 481 от 31 мая 2017 года;
  - учебного плана, утвержденного ученым советом БГТУ им. В.Г. Шухова в 2021 г.

Составитель: к.т.н., доцент  Суслов Д.Ю.

Рабочая программа обсуждена на заседании кафедры:

«14» 05 2021 г., протокол № 12.

Заведующий кафедрой: д.т.н., профессор  В.А. Уваров

Рабочая программа одобрена методической комиссией института:

«27» 05 2021 г., протокол № 10.

Председатель: к.т.н., доцент  А.Ю. Феоктистов

## 1. ПЛАНИРУЕМЫЕ РЕЗУЛЬТАТЫ ОБУЧЕНИЯ ПО ДИСЦИПЛИНЕ

Категория (группа) компетенций	Код и наименование компетенции	Код и наименование индикатора достижения компетенции	Наименование показателя оценивания
Профессиональные	ПК-1. Способность организовывать и проводить работы по инженерным и технологическим изысканиям в сфере теплогазоснабжения.	ПК-1.1. Выбирает нормативно-технические или нормативно-методические документы регламентирующие проведение инженерных и технологических изысканий в сфере теплогазоснабжения	<p><b>Знает</b> нормативно-технические или нормативно-методические документы регламентирующие проведение инженерных и технологических изысканий в сфере теплогазоснабжения</p> <p><b>Имеет</b> навык выбора нормативно-технических или нормативно-методических документов регламентирующих проведение инженерных и технологических изысканий в сфере теплогазоснабжения</p>
		ПК-1.2. Выполняет базовые инженерные изыскания, необходимые для строительства и реконструкции объектов строительства систем теплогазоснабжения	<p><b>Знает</b> методы проведения базовых инженерных изысканий, необходимых для строительства и реконструкции объектов строительства систем теплогазоснабжения.</p> <p><b>Имеет</b> навыки выполнения базовых инженерных изысканий, необходимых для строительства и реконструкции объектов строительства систем теплогазоснабжения.</p>
		ПК-1.3. Представляет результаты инженерных наблюдений, изысканий для теплогазоснабжения	<p><b>Знает</b> правила оформления результатов инженерных наблюдений, изысканий для теплогазоснабжения.</p> <p><b>Имеет</b> навык представления и оформления</p>

			ния результатов инженерных наблюдений, изысканий для теплогазоснабжения.
		ПК-1.4. Контролирует соблюдение требований охраны труда при проведении инженерных изысканий	<b>Знает</b> требования охраны труда при проведении инженерных изысканий. <b>Имеет</b> навыки контроля соблюдения требований охраны труда при проведении инженерных изысканий
	ПК-2. Способность выполнять работы по проектированию систем теплогазоснабжения и вентиляции	ПК-2.1. Выбирает исходные данные для проектирования системы теплоснабжения (газоснабжения, вентиляции)	<b>Знает</b> перечень исходных данных, необходимых для проектирования систем теплогазоснабжения предприятий <b>Имеет</b> навыки выбора исходных данных для проектирования систем теплогазоснабжения предприятий
		ПК-2.2. Выбирает нормативно-технические и нормативно-методические документы, определяющие требования для проектирования системы теплоснабжения (газоснабжения, вентиляции)	<b>Знает</b> нормативно-технические и нормативно-методические документы, определяющие требования для проектирования систем теплогазоснабжения предприятий. <b>Имеет</b> навык выбора нормативно-технических и нормативно-методических документов, определяющих требования для проектирования систем теплогазоснабжения предприятий.
		ПК-2.3. Выбирает аналоги и типовые технические решения отдельных элементов и узлов системы теплоснабжения (газоснабжения, вентиляции) и адаптирует их в соответствии с техническим заданием	<b>Знает</b> аналоги и типовые технические решения отдельных элементов и узлов систем теплогазоснабжения предприятий. <b>Имеет</b> навык выбора аналогов и типовых

			<p>технических решений отдельных элементов и узлов систем теплогазоснабжения предприятий и их адаптации в соответствии с техническим заданием.</p>
		<p>ПК-2.5. Выбирает компоновочные решения системы теплоснабжения (газоснабжения, вентиляции)</p>	<p><b>Знает</b> компоновочные решения систем теплогазоснабжения предприятий. <b>Имеет</b> навык выбора компоновочного решения систем теплогазоснабжения предприятий.</p>
		<p>ПК-2.6. Выбирает оборудование и арматуру для системы теплоснабжения (газоснабжения, вентиляции)</p>	<p><b>Знает</b> номенклатуру оборудования и арматуры для систем теплогазоснабжения предприятий. <b>Имеет</b> навык выбора оборудования и арматуры для систем теплогазоснабжения предприятий.</p>
		<p>ПК-2.7. Подготавливает и оформляет графическую часть проектной и рабочей документации системы теплоснабжения (газоснабжения, вентиляции)</p>	<p><b>Знает</b> правила оформления графической части проектной и рабочей документации систем теплогазоснабжения предприятий. <b>Имеет</b> навык подготовки и оформления графической части проектной и рабочей документации систем теплогазоснабжения предприятий.</p>
	<p>ПК-3 Способность выполнять обоснование проектных решений систем теплогазоснабжения и вентиляции</p>	<p>ПК-3.2. Выбирает вариант системы теплоснабжения (газоснабжения, вентиляции) на основе сравнения типовых решений отдельных элементов и узлов</p>	<p><b>Знает</b> типовые решения отдельных элементов и узлов систем теплогазоснабжения предприятий. <b>Имеет</b> навык выбора варианта системы теплогазоснабжения предприятий на основе сравнения типовых решений отдельных элементов и узлов</p>

		ПК-3.3. Рассчитывает теплотехнические и гидравлические параметры системы теплоснабжения (газоснабжения)	<b>Знает</b> методики расчета теплотехнических и гидравлических параметров систем теплогазоснабжения предприятий. <b>Имеет</b> навык расчета теплотехнических и гидравлических параметров систем теплогазоснабжения предприятий.
		ПК-3.5. Рассчитывает прочностные показатели трубопроводов с учетом компенсации и самокомпенсации	<b>Знает</b> прочностных показателей трубопроводов с учетом компенсации и самокомпенсации. <b>Имеет</b> навык расчета прочностных показателей трубопроводов с учетом компенсации и самокомпенсации.
		ПК-3.7. Подготавливает текстовую часть проектной документации системы теплоснабжения (газоснабжения, вентиляции)	<b>Знает</b> правила оформления текстовой части проектной документации систем теплогазоснабжения предприятий. <b>Имеет</b> навык подготовки и оформления текстовой части проектной документации систем теплогазоснабжения предприятий.
	ПК-4 Способность организовывать технологические процессы работы систем и оборудования теплогазоснабжения и вентиляции	ПК-4.1. Выбирает нормативно-технические и нормативно-методические документы, определяющие технологические параметры работы систем и оборудования теплогазоснабжения и вентиляции	<b>Знает</b> нормативно-технические и нормативно-методические документы, определяющие технологические параметры работы систем и оборудования теплогазоснабжения <b>Имеет</b> навык выбора нормативно-технических и нормативно-методических документов, определяющих технологические параметры работы систем и оборудования теплогазоснаб-

			жения
		ПК-4.3. Контролирует и разрабатывает меры по оптимизации технологических процессов работы систем и оборудования теплоснабжения	<b>Знает</b> технологические процессы работы систем и оборудования теплоснабжения. <b>Имеет</b> навык контроля и разработки мер по оптимизации технологических процессов работы систем и оборудования теплоснабжения
		ПК-4.6. Контролирует и разрабатывает меры по оптимизации технологических процессов работы систем и оборудования газоснабжения	<b>Знает</b> технологические процессы работы систем и оборудования газоснабжения. <b>Имеет</b> навык контроля и разработки мер по оптимизации технологических процессов работы систем и оборудования газоснабжения.
		ПК-4.7. Контролирует и разрабатывает меры по оптимизации технологических процессов работы оборудования теплогенерирующих установок и вспомогательного оборудования котельных	<b>Знает</b> технологические процессы работы оборудования теплогенерирующих установок и вспомогательного оборудования котельных. <b>Имеет</b> навык контроля и разработки мер по оптимизации технологических процессов работы оборудования теплогенерирующих установок и вспомогательного оборудования котельных
	ПК-7 Способность организовывать работы по техническому обслуживанию и ремонту систем теплогазоснабжения, вентиляции	ПК- 7.4. Выбирает нормативно-технические документы, регламентирующие санитарную, пожарную и экологическую безопасность функционирования системы теплоснабжения (газоснабжения, вентиляции)	<b>Знает</b> нормативно-технические документы, регламентирующие санитарную, пожарную и экологическую безопасность функционирования систем теплогазоснабжения. <b>Имеет</b> навыки выбора нормативно-технических документов, регламенти-

			рующих санитарную, пожарную и экологическую безопасность функционирования систем теплогасоснабжения.
--	--	--	--

## 2. МЕСТО ДИСЦИПЛИНЫ В СТРУКТУРЕ ОБРАЗОВАТЕЛЬНОЙ ПРОГРАММЫ

**1. Компетенция ПК-1.** Способность организовывать и проводить работы по инженерным и технологическим изысканиям в сфере теплогасоснабжения.

Данная компетенция формируется следующими дисциплинами:

Стадия	Наименования дисциплины
1	Отопление. Теплоснабжение
2	Газоснабжение. Теплогенерирующие установки
3	Системы теплогасоснабжения предприятий
4	Основы проектирования магистральных газопроводов
5	Подготовка к сдаче и сдача государственного экзамена
6	Подготовка к процедуре защиты и защита выпускной квалификационной работы

**2. Компетенция ПК-2.** Способность выполнять работы по проектированию систем теплогасоснабжения и вентиляции.

Данная компетенция формируется следующими дисциплинами:

Стадия	Наименования дисциплины
1	Теоретические основы создания микроклимата и строительная теплофизика
2	Отопление. Теплоснабжение
3	Вентиляция. Кондиционирование воздуха и холодоснабжение
4	Газоснабжение. Теплогенерирующие установки
5	Автоматизация систем теплогасоснабжения и вентиляции
6	Оборудование и энергосберегающие технологии систем обеспечения микроклимата
7	Основы проектирования и конструирования обеспыливающих систем
8	Тепловоздушный режим зданий
9	Основы автоматизированного проектирования внутренних климатических систем
10	Системы теплогасоснабжения предприятий
11	Основы проектирования магистральных газопроводов
12	Основы автоматизированного проектирования сетей тепло- и газоснабжения
13	Проектное обучение
14	Производственная исполнительская практика (6)
15	Производственная преддипломная практика (4)
16	Подготовка к сдаче и сдача государственного экзамена



17	Подготовка к процедуре защиты и защита выпускной квалификационной работы
----	--

**3. Компетенция ПК-3.** Способность выполнять обоснование проектных решений систем теплогазоснабжения и вентиляции.

Данная компетенция формируется следующими дисциплинами:

Стадия	Наименования дисциплины
1	Теоретические основы создания микроклимата и строительная теплофизика
2	Отопление. Теплоснабжение
3	Вентиляция. Кондиционирование воздуха и холодоснабжение
4	Автоматизация систем теплогазоснабжения и вентиляции
5	Оборудование и энергосберегающие технологии систем обеспечения микроклимата
6	Основы проектирования и конструирования обеспыливающих систем
7	Тепловоздушный режим зданий
8	Основы автоматизированного проектирования внутренних климатических систем
9	Системы теплогазоснабжения предприятий
10	Основы проектирования магистральных газопроводов
11	Способы и средства энерго- и ресурсосбережения при тепло- и газоснабжении населенных мест и производств
12	Основы автоматизированного проектирования сетей тепло- и газоснабжения
13	Проектное обучение
14	Производственная исполнительская практика (6)
15	Производственная преддипломная практика (4)
16	Подготовка к сдаче и сдача государственного экзамена
17	Подготовка к процедуре защиты и защита выпускной квалификационной работы

**4. Компетенция ПК-4.** Способность организовывать технологические процессы работы систем и оборудования теплогазоснабжения и вентиляции.

Данная компетенция формируется следующими дисциплинами:

Стадия	Наименования дисциплины
1	Отопление. Теплоснабжение
2	Вентиляция. Кондиционирование воздуха и холодоснабжение
3	Оборудование и энергосберегающие технологии систем обеспечения микроклимата
4	Основы проектирования и конструирования обеспыливающих систем
5	Тепловоздушный режим зданий
6	Системы теплогазоснабжения предприятий
7	Основы проектирования магистральных газопроводов
8	Способы и средства энерго- и ресурсосбережения при тепло- и газоснабжении населенных мест и производств
9	Производственная технологическая практика (6)

10	Производственная преддипломная практика (4)
11	Подготовка к сдаче и сдача государственного экзамена
12	Подготовка к процедуре защиты и защита выпускной квалификационной работы

**5. Компетенция ПК-7.** Способность организовывать работы по техническому обслуживанию и ремонту систем теплогазоснабжения, вентиляции.

Данная компетенция формируется следующими дисциплинами:

Стадия	Наименования дисциплины
1	Техническая термодинамика. Тепломассообмен
2	Аэрогидродинамика и нагнетатели инженерных систем
3	Отопление. Теплоснабжение
4	Вентиляция. Кондиционирование воздуха и холодоснабжение
5	Эксплуатация и наладка систем теплогазоснабжения и вентиляции
6	Оборудование и энергосберегающие технологии систем обеспечения микроклимата
7	Основы проектирования и конструирования обеспыливающих систем
8	Системы теплогазоснабжения предприятий
9	Основы проектирования магистральных газопроводов
10	Тепловоздушный режим зданий
11	Производственная технологическая практика (4)
12	Подготовка к сдаче и сдача государственного экзамена
13	Подготовка к процедуре защиты и защита выпускной квалификационной работы

### 3. ОБЪЕМ ДИСЦИПЛИНЫ

Общая трудоемкость дисциплины составляет 6 зачетных единиц, 216 часов.  
Форма промежуточной аттестации зачет, экзамен.

Вид учебной работы	Всего часов	Семестр №7	Семестр №8
Общая трудоемкость дисциплины, час	216	108	144
Контактная работа (аудиторные занятия), в т.ч.:	72	37	35
Лекции	33	17	16
Лабораторные			
Практические	33	17	16
Групповые консультации в период теоретического обучения и промежуточной аттестации	6	3	3
Самостоятельная работа студентов, включая индивидуальные и групповые консультации, в т. ч.:	144	30	114
Курсовой проект	54	-	54
Курсовая работа	-	-	-
Расчетно-графическое задание	-	-	-
Индивидуальное домашнее задание	9	9	-
Самостоятельная работа на подготовку к аудиторным занятиям (лекции, практические занятия, лабораторные занятия)	45	21	24
Экзамен, зачет	зачет Экзамен (36)	зачет	Экзамен (36)

### 4. СОДЕРЖАНИЕ ДИСЦИПЛИНЫ

#### 4.1 Наименование тем, их содержание и объем

##### Курс 4 Семестр 7

№ п/п	Наименование раздела (краткое содержание)	Объем на тематический раздел по видам учебной нагрузки, час			
		Лекции	Практические занятия	Лабораторные занятия	Самостоятельная работа
1. Системы теплоснабжения предприятий					
	Схемы и основные элементы систем теплоснабжения предприятий. Виды теплоносителей. Устройство тепловых сетей. Компенсация температурных удлинений.	6	6		9
2. Источники систем теплоснабжения предприятий					
	Принципиальная и тепловая схема котельной, основные элементы котлоагрегата, вспомогательное обо-	4	2		4

	рудование. Оборудование ИТП и ЦТП.				
<b>3. Проектирование систем теплоснабжения предприятий</b>					
	Тепловая нагрузка системы, особенности проектирования, трассировка тепловой сети. Гидравлический расчет паропроводов.	7	9		13
	<b>ВСЕГО</b>	<b>17</b>	<b>17</b>		<b>26</b>

### Курс 4 Семестр 7

№ п/п	Наименование раздела (краткое содержание)	Объем на тематический раздел по видам учебной нагрузки, час			
		Лекции	Практические занятия	Лабораторные занятия	Самостоятельная работа
<b>4. Основные свойства горючих газов</b>					
	Состав и классификация горючих газов. Основные характеристики горючих газов. Горючие, негорючие компоненты газа и примеси. Взрывоопасность и токсичность горючих газов.	2	2		3
<b>5. Системы газоснабжения предприятий</b>					
	Классификация систем газоснабжения промышленных и коммунальных предприятий. Схемы межцеховых газопроводов. Устройство межцеховых газопроводов.	4	2		4
<b>6. Пункты редуцирования газа предприятий</b>					
	Газорегуляторные пункты и пункты замера расхода газа предприятий. Газорегуляторные установки котельных и цеха предприятия. Схемы ГРП и ГРУ.	2	2		3
<b>7. Газовые сети внутрицеховых газопроводов</b>					
	Схемы и основные элементы внутрицеховых газопроводов. Оборудование и арматура внутрицеховых газопроводов. Обвязка газопроводов на агрегатах. Устройство внутрицеховых газопроводов.	2	2		3
<b>8. Проектирование систем газоснабжения предприятий</b>					
	Трассировка газопровода. Гидравлический расчет межцеховых газопроводов. Расчетные формулы, таблицы и номограммы.	4	6		8
<b>9. Проектирование внутрицеховых и котельных газопроводов</b>					
	Конструирование внутрицеховых газопроводов. Гидравлический расчет внутрицеховых газопроводов. Газоснабжение паровых и водогрейных котельных.	4	4		6
	<b>ВСЕГО</b>	<b>18</b>	<b>18</b>		<b>27</b>

## 4.2. Содержание практических (семинарских) занятий

№ п/п	Наименование раздела дисциплины	Тема практического (семинарского) занятия	К-во лекц. часов	К-во часов СРС
семестр №7				
1	Системы теплоснабжения предприятий	Выбор исходных данных для проектирования системы теплоснабжения предприятия	2	2
		Определение тепловых нагрузок	2	2
		Расчет компенсаторов	2	2
2	Источники систем теплоснабжения предприятий	Выбор и расчет источника системы теплоснабжения	2	2
3	Проектирование систем теплоснабжения предприятий	Проектирование трассы тепловых сетей	2	2
		Выбор способа прокладки и запорной арматуры	2	2
		Гидравлический расчет трубопроводов тепловых сетей	2	2
		Оформление графической и текстовой частей проекта системы теплоснабжения	3	3
ИТОГО:			17	17
семестр №8				
4	Основные свойства горючих газов	Выбор исходных данных для проектирования системы газоснабжения предприятия	2	2
5	Системы газоснабжения предприятий	Построение расчетной схемы межцеховых газопроводов предприятия	2	2
6	Пункты редуцирования газа предприятий	Выбор и расчет пунктов редуцирования газа предприятий	2	2
7	Газовые сети внутрицеховых газопроводов	Построение расчетной схемы газопроводов цеха предприятия	2	2
6	Проектирование систем газоснабжения предприятий	Газодинамический расчет сети высокого давления	2	2
		Газодинамический расчет сети среднего давления	2	2
		Газодинамический расчет сети низкого давления	2	2
7	Проектирование внутрицеховых и котельных газопроводов	Определение расчетно-часовых расходов газа по участкам сети	2	2
		Газодинамический расчет внутрицехового газопровода	2	2
		Оформление графической и текстовой частей проекта системы газоснабжения	2	2

ИТОГО:	18	18
--------	----	----

### 4.3. Содержание лабораторных занятий

Не предусмотрено учебным планом

### 4.4. Содержание курсового проекта/работы

В соответствии с учебным планом предусмотрено выполнение курсового проекта (КП). На выполнение КП предусмотрено 54 часа самостоятельной работы студента.

**Цель курсового проекта:** закрепление теоретических знаний, полученных при изучении лекционного курса, приобретение практических навыков по разработке и оформлению проектной и рабочей документации при проектированию системы газоснабжения предприятия в соответствии с заданием и нормативными документами.

**Тематика курсового проекта** – Проектирование системы газоснабжение промышленного предприятия. Тематика проектирования предусматривает выполнение проектов по газоснабжению предприятий разной планировки и разными потребителями газа.

**Оформление курсового проекта.** Курсовой проект включает пояснительную записку объемом 10-15 стр., выполненную на листах формата А4, и графическую часть – 2 листа формата А1.

#### **Структура проекта.**

Пояснительная записка должна содержать следующую структуру:

Титульный лист.

Содержание.

Введение.

1.Задание.

2. Конструирование системы газоснабжения.

2. Расчет межцеховых газопроводов высокого давления.

3. Расчет межцеховых газопроводов среднего давления.

4. Расчет межцеховых газопроводов низкого давления.

5. Расчет внутрицеховых газопроводов.

Заключение.

Список использованной литературы.

Графическая часть содержит: план и схемы межцеховых газопроводов низкого, среднего и высокого давлений, профиль трассы межцеховых газопроводов, план и разрез цеха предприятия, аксонометрическая схема внутрицеховых газопроводов.

Защита курсового проекта проходит в виде собеседования, в процессе которого студент должен рассказать все основные моменты процесса выполнения проекта. Срок сдачи курсового проекта определяется преподавателем.

### **Пример задания на курсовой проект**

Механический завод снабжается природным газом плотностью  $\rho = 0,88$  кг/м<sup>3</sup> в количестве 6760 м<sup>3</sup>/ч. Давление газа в точке присоединения к городскому распределительному газопроводу равно 5,9 кгс/см<sup>2</sup>.

От газопровода высокого давления питаются газом котельная и головной ГРП завода. Котельная потребляет 2200 м<sup>3</sup>/ч. Длина газопровода от места присоединения к городскому газопроводу до ответвления к котельной – 520 м, от ответвления к котельной до ГРП – 220 м, от ответвления к котельной до котельной – 320 м.

ГРП снижает давление с высокого на низкое и среднее. От газопровода низкого давления питается цех №1, общее потребление газа которого составляет 300 м<sup>3</sup>/ч. Газогорелочные устройства цеха рассчитаны на работу при номинальном давлении газа 2200 Па. Потери давления во внутрицеховом газопроводе составляют 60 мм вод. ст. (600 Па). Расстояние от ГРП до цеха №1 – 120 м.

Цехи №2,3 снабжаются газом среднего давления. Цех №2 потребляет 2100 м<sup>3</sup>/ч, цех №3 потребляет 2160 м<sup>3</sup>/ч. Длина от ГРП до ответвления к цеху 3 – 320 м. От точки ответвления к цеху 3 до цеха 2 – 220 м. От точки ответвления к цеху 3 до цеха 3 – 170 м.

### **4.5. Содержание расчетно-графического задания, индивидуальных домашних заданий**

В соответствии с учебным планом предусмотрено выполнение индивидуального домашнего задания (ИДЗ). На выполнение ИДЗ предусмотрено 18 часов самостоятельной работы студента.

**Цель ИДЗ:** Приобретение практических навыков по разработке и оформлению проектной и рабочей документации при проектировании системы теплоснабжения предприятия в соответствии с заданием и нормативными документами.

**Тематика ИДЗ.** Проектирование системы теплоснабжения промышленного предприятия. Тематика проектирования предусматривает выполнение проектов по теплоснабжению предприятий разной планировки и разными потребителями тепла.

**Структура ИДЗ.** ИДЗ содержит практическое задание по проектированию системы теплоснабжения предприятия. ИДЗ должно содержать следующую структуру: титульный лист, содержание, задание, конструирование сис-

темы теплоснабжения, расчет компенсаторов, гидравлический расчет, заключение, список использованной литературы.

**Оформление ИДЗ.** ИДЗ выполняется на бумажных листах формата А4 и предоставляется преподавателю для проверки.

Защита ИДЗ проходит в виде собеседования, в процессе которого студент должен рассказать все основные моменты процесса выполнения задания. Срок сдачи ИДЗ определяется преподавателем.

### Пример задания на ИДЗ

Рассчитать паропровод (Рис.2) при следующих исходных данных насыщенного пара при выходе из котельной предприятия  $p_n = 0,9\text{МПа}$ ; конечное давление пара у потребителей  $P_k = 0,7\text{МПа}$ ; расходы пара потребителями, [т/ч]:  $G_1 = 1,65$ ;  $G_2 = 3,0$ ;  $G_3 = 1,8$ ; длины участков, [м]:  $l_{1-2} = 175$ ;  $l_{2-3} = 260$ ;  $l_{3-4} = 91,5$ .

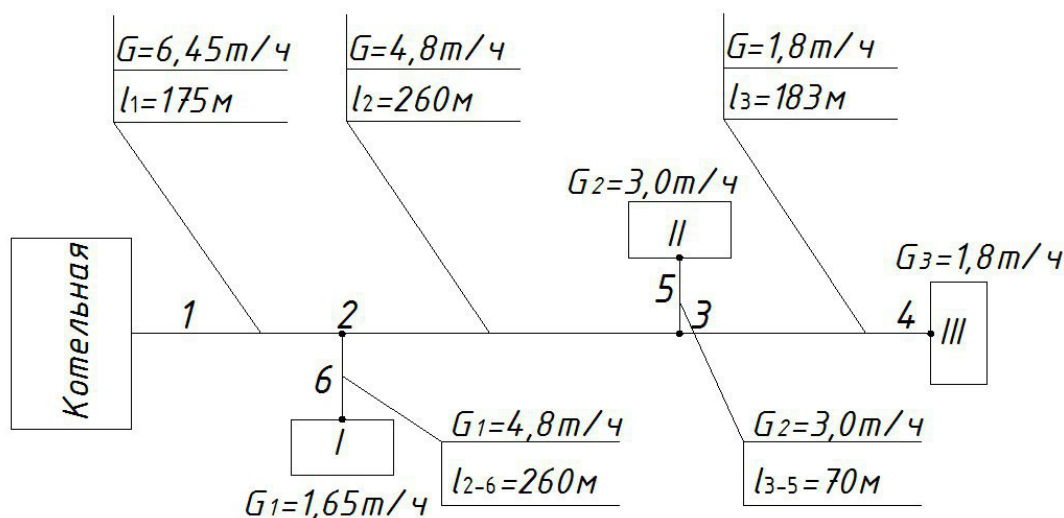


Рис.2. Расчётная схема паропровода



## 5. ОЦЕНОЧНЫЕ МАТЕРИАЛЫ ДЛЯ ПРОВЕДЕНИЯ ТЕКУЩЕГО КОНТРОЛЯ, ПРОМЕЖУТОЧНОЙ АТТЕСТАЦИИ

### 5.1. Реализация компетенции

**1. Компетенция ПК-1.** Способность организовывать и проводить работы по инженерным и технологическим изысканиям в сфере теплогазоснабжения.

Наименование индикатора (показателя оценивания)	Используемые средства оценивания
ПК-1.1. Выбор нормативно-технических или нормативно- методических документов регламентирующих проведение инженерных и технологических изысканий в сфере теплогазоснабжения	Зачет, экзамен, Защита индивидуального домашнего задания, защита курсового проекта
ПК-1.2. Выполнение базовых инженерных изысканий, необходимых для строительства и реконструкции объектов строительства систем теплогазоснабжения	Зачет, экзамен, Защита индивидуального домашнего задания, защита курсового проекта
ПК-1.3. Представление результатов инженерных наблюдений, изысканий для теплогазоснабжения	Зачет, экзамен, Защита индивидуального домашнего задания, защита курсового проекта
ПК-1.4. Контроль соблюдения требований охраны труда при проведении инженерных изысканий	Зачет, экзамен, Защита индивидуального домашнего задания, защита курсового проекта

**2. Компетенция ПК-2.** Способность выполнять работы по проектированию систем теплогазоснабжения и вентиляции.

Наименование индикатора (показателя оценивания)	Используемые средства оценивания
ПК-2.1. Выбор исходных данных для проектирования системы теплоснабжения (газоснабжения, вентиляции)	Зачет, экзамен, решение задач на практических занятиях
ПК-2.2. Выбор нормативно-технических и нормативно-методических документов, определяющих требования для проектирования системы теплоснабжения (газоснабжения, вентиляции)	Зачет, экзамен, решение задач на практических занятиях
ПК-2.3. Выбор аналогов и типовых технических решений отдельных элементов и узлов системы теплоснабжения (газоснабжения, вентиляции) и их адаптация в соответствии с техническим заданием	Защита индивидуального домашнего задания, защита курсового проекта, решение задач на практических занятиях
ПК-2.5. Выбор компоновочного решения системы теплоснабжения (газоснабжения, вентиляции)	Защита индивидуального домашнего задания, защита курсового проекта, решение задач на практических занятиях
ПК-2.6. Выбор оборудования и арматуры для системы теплоснабжения (газоснабжения, вентиляции)	Защита индивидуального домашнего задания, защита курсового проекта, решение задач на практических занятиях
ПК-2.7. Подготовка и оформление графической части проектной и рабочей документации системы теплоснабжения (газоснабжения, вентиляции)	Защита индивидуального домашнего задания, защита курсового проекта, решение задач на практических занятиях

**3. Компетенция ПК-3.** Способность выполнять обоснование проектных решений систем теплогазоснабжения и вентиляции.

Наименование индикатора (показателя оценивания)	Используемые средства оценивания
ПК-3.2. Выбор варианта системы теплоснабжения (газоснабжения, вентиляции) на основе сравнения типовых решений отдельных элементов и узлов	Защита индивидуального домашнего задания, защита курсового проекта, решение задач на практических занятиях
ПК-3.3. Расчет теплотехнических и гидравлических параметров системы теплоснабжения (газоснабжения)	Защита индивидуального домашнего задания, защита курсового проекта, решение задач на практических занятиях
ПК-3.5. Расчет прочностных показателей трубопроводов с учетом компенсации и самокомпенсации	Защита индивидуального домашнего задания, защита курсового проекта, решение задач на практических занятиях
ПК-3.7. Подготовка текстовой части проектной документации системы теплоснабжения (газоснабжения, вентиляции)	Защита индивидуального домашнего задания, защита курсового проекта, решение задач на практических занятиях

**4. Компетенция ПК-4.** Способность организовывать технологические процессы работы систем и оборудования теплогазоснабжения и вентиляции.

Наименование индикатора (показателя оценивания)	Используемые средства оценивания
ПК-4.1. Выбор нормативно-технических и нормативно-методических документов, определяющих технологические параметры работы систем и оборудования теплогазоснабжения и вентиляции	Зачет, экзамен, Защита индивидуального домашнего задания, защита курсового проекта, решение задач на практических занятиях
ПК-4.3. Контроль и разработка мер по оптимизации технологических процессов работы систем и оборудования теплоснабжения	Зачет, Защита индивидуального домашнего задания, защита курсового проекта, решение задач на практических занятиях
ПК-4.6. Контроль и разработка мер по оптимизации технологических процессов работы систем и оборудования газоснабжения	Экзамен, Защита индивидуального домашнего задания, защита курсового проекта, решение задач на практических занятиях
ПК-4.7. Контроль и разработка мер по оптимизации технологических процессов работы оборудования теплогенерирующих установок и вспомогательного оборудования котельных	Зачет, Защита индивидуального домашнего задания, защита курсового проекта, решение задач на практических занятиях

**5. Компетенция ПК-7** Способность организовывать работы по техническому обслуживанию и ремонту систем теплогазоснабжения, вентиляции.

Наименование индикатора (показателя оценивания)	Используемые средства оценивания
ПК-7.4. Выбор нормативно-технических документов, регламентирующих санитарную, пожарную и экологическую безопасность функциони-	Зачет, экзамен, Защита индивидуального домашнего задания, защита курсового проекта

## 5.2. Типовые контрольные задания для промежуточной аттестации

### 5.2.1. Перечень контрольных вопросов (типовых заданий) для экзамена

№ п/п	Наименование раздела дисциплины	Содержание вопросов (типовых заданий)
1	Системы теплоснабжения предприятий	<ol style="list-style-type: none"> <li>1. Назовите основные элементы системы теплоснабжения предприятия.</li> <li>2. Представьте схему тепловых сетей предприятия.</li> <li>3. Назовите оборудование и арматуру систем теплоснабжения.</li> <li>4. Назовите требования к устройству тепловых сетей.</li> <li>5. Какие Вы знаете виды теплоносителя?</li> <li>6. Назовите способы прокладки тепловых сетей.</li> </ol>
2	Источники систем теплоснабжения предприятий	<ol style="list-style-type: none"> <li>1. Основные виды энергии, используемой для теплоснабжения.</li> <li>2. Виды ТЭЦ: паротурбинные, газотурбинные, атомные.</li> <li>3. Крупные районные котельные с паровыми и теплофикационными водогрейными котлами.</li> <li>4. Характеристика нетрадиционных источников тепла.</li> <li>5. Паровые системы теплоснабжения промышленных предприятий.</li> </ol>
3	Проектирование систем теплоснабжения предприятий	<ol style="list-style-type: none"> <li>1. Общие принципы выбора схемы и трассировки тепловых сетей.</li> <li>2. Составьте структурную схему системы теплоснабжения и назовите ее основные элементы.</li> <li>3. Расскажите методику гидравлического расчета тепловых сетей.</li> <li>4. Для каких целей строится график пьезометрических напоров?</li> <li>5. Расскажите принцип построения графика пьезометрических напоров.</li> </ol>
4	Основные свойства горючих газов	<ol style="list-style-type: none"> <li>1. Состав природных и сжиженных углеводородных газов.</li> <li>2. Какие компоненты относятся к горючей, негорючей части газа и примесям?</li> <li>3. Какие газы называют естественными и искусственными?</li> <li>4. Назовите основные характеристики горючих газов.</li> <li>5. Условия возникновения газозвушных смесей при утечке природных и сжиженных углеводородных газов?</li> <li>6. Назовите продукты сгорания горючего газа и их токсичность?</li> <li>7. Одоризация природного газа. Какие вы знаете одоранты?</li> </ol>
5	Системы газоснабжения предприятий	<ol style="list-style-type: none"> <li>1. Представьте классификацию распределительных газопроводов по давлению.</li> <li>2. Газ какого давления используется на промышленных предприятиях и внутри цехов?</li> </ol>

		<p>3. Каковы основные элементы системы газоснабжения промышленных предприятий?</p> <p>4. Представьте схему межцехового газопровода с одноступенчатой подачей газа.</p> <p>5. Назовите отличия одноступенчатой системы газоснабжения предприятия от систем с 2-х и более ступенями.</p>
6	Пункты редуцирования газа предприятий	<p>1. Какие Вы знаете виды пунктов редуцирования газа?</p> <p>2. Назовите основное оборудование ГРП и ГРУ.</p> <p>3. Где размещаются ГРУ.</p> <p>4. Какие Вы знаете типы регуляторов давления?</p> <p>5. Расскажите принцип работы регулятора давления.</p> <p>6. Расскажите принцип работы ПЗК.</p> <p>7. Расскажите принцип работы ПСК.</p>
7	Газовые сети внутрицеховых газопроводов	<p>1. Назовите основные элементы внутрицеховых газопроводов.</p> <p>2. Представьте схему внутрицехового газопровода.</p> <p>3. Назовите оборудование и арматуру внутрицеховых газопроводов.</p> <p>4. Назовите требования к прокладке межцеховых газопроводов.</p>
8	Проектирование систем газоснабжения предприятий	<p>1. Каково устройство подземных газопроводов на территории промышленных предприятий?</p> <p>2. От чего зависит глубина заложения подземного газопровода?</p> <p>3. Расскажите устройство надземных газопроводов промышленных предприятий.</p> <p>4. Расскажите принцип гидравлического расчета газопроводов предприятия.</p>
9	Проектирование внутрицеховых и котельных газопроводов	<p>1. Расскажите принцип гидравлического расчета внутрицеховых газопроводов.</p> <p>2. Для каких целей устанавливают продувочные трубопроводы?</p> <p>3. Как определяется расход газа по участкам сети?</p> <p>4. Назовите горелочное оборудование предприятия.</p>

Типовой вариант экзаменационного билета

**МИНОБРНАУКИ РОССИИ**  
**ФЕДЕРАЛЬНОЕ ГОСУДАРСТВЕННОЕ БЮДЖЕТНОЕ ОБРАЗОВАТЕЛЬНОЕ УЧРЕЖДЕНИЕ**  
**ВЫСШЕГО ОБРАЗОВАНИЯ**  
**«БЕЛГОРОДСКИЙ ГОСУДАРСТВЕННЫЙ ТЕХНОЛОГИЧЕСКИЙ**  
**УНИВЕРСИТЕТ им. В.Г. ШУХОВА»**  
**(БГТУ им. В.Г. Шухова)**

Кафедра Теплогасоснабжение и вентиляция

Дисциплина Системы теплогасоснабжения предприятий

Направление 08.03 01 Строительство

Профиль Теплогасоснабжение и вентиляция

**ЭКЗАМЕНАЦИОННЫЙ БИЛЕТ № 1**

1. Назовите продукты сгорания горючего газа и их токсичность.
2. Представьте схему внутрицехового газопровода.

Утверждено на заседании кафедры \_\_\_\_\_, протокол № \_\_\_\_\_  
(дата)

Заведующий кафедрой \_\_\_\_\_ / В.А. Уваров

**Перечень вопросов для подготовки к зачету**

№ п/п	Наименование раздела дисциплины	Содержание вопросов (типовых заданий)
1	Системы теплоснабжения предприятий	<ol style="list-style-type: none"> <li>1. Назовите основные элементы системы теплоснабжения предприятия.</li> <li>2. Представьте схему тепловых сетей предприятия.</li> <li>3. Назовите оборудование и арматуру систем теплоснабжения.</li> <li>4. Назовите требования к устройству тепловых сетей.</li> <li>5. Какие Вы знаете виды теплоносителя?</li> <li>6. Назовите способы прокладки тепловых сетей.</li> </ol>
2	Источники систем теплоснабжения предприятий	<ol style="list-style-type: none"> <li>1. Основные виды энергии, используемой для теплоснабжения.</li> <li>2. Виды ТЭЦ: паротурбинные, газотурбинные, атомные.</li> <li>3. Крупные районные котельные с паровыми и теплофикационными водогрейными котлами.</li> <li>4. Характеристика нетрадиционных источников тепла.</li> <li>5. Паровые системы теплоснабжения промышленных предприятий.</li> </ol>
3	Проектирование систем теплоснабжения предприятий	<ol style="list-style-type: none"> <li>1. Общие принципы выбора схемы и трассировки тепловых сетей.</li> <li>2. Составьте структурную схему системы теплоснабжения и назовите ее основные элементы.</li> <li>3. Расскажите методику гидравлического расчета тепловых сетей.</li> <li>4. Для каких целей строится график пьезометрических</li> </ol>

		напоров? 5. Расскажите принцип построения графика пьезометрических напоров.
--	--	--

### 5.2.2. Перечень контрольных материалов для защиты курсового проекта/курсовой работы

Защита курсового проекта проходит в виде собеседования, в процессе которого студент должен рассказать все основные моменты процесса выполнения проекта. Срок сдачи курсового проекта определяется преподавателем.

#### Критерии оценивания курсового проекта

Оценка	Критерии оценивания
5	Проект выполнен в соответствии с заданием. Пояснительная записка и графическая часть выполнены в полном объеме. В каждом разделе проекта получены правильные ответы и обоснованы принятые проектные решения. Оформление проекта полностью соответствует стандартам и другим нормативным документам. При защите проекта студент полно и аргументировано объясняет ход выполнения проекта и принятые в проекте решения.
4	Проект выполнен в соответствии с заданием. Пояснительная записка и графическая часть выполнены в полном объеме. В каждом разделе проекта получены правильные ответы. Оформление проекта полностью соответствует стандартам и другим нормативным документам. При защите проекта студент объясняет ход выполнения проекта и принятые в проекте решения.
3	Проект выполнен в соответствии с заданием. Пояснительная записка и графическая часть выполнены в полном объеме, присутствуют мелкие ошибки и неточности. Оформление проекта полностью соответствует стандартам и другим нормативным документам. При защите проекта студент с помощью преподавателя объясняет ход выполнения проекта и принятые в проекте решения.
2	Проект выполнен не полностью. В тексте пояснительной записки и графической части присутствует большое количество ошибок и неточностей. В проекте отсутствуют выводы. Оформление проекта не соответствует предъявляемым требованиям. При защите проекта студент не отвечает на вопросы.

### 5.3. Типовые контрольные задания (материалы) для текущего контроля в семестре

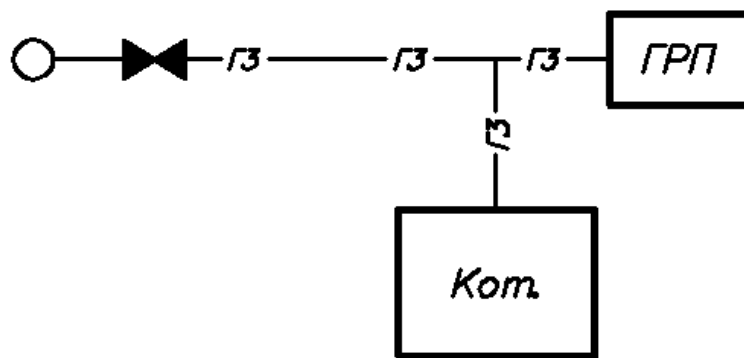
Разноуровневые задачи и задания выполняются студентами на практических занятиях в течение 7 и 8 семестров.

#### *Типовые разноуровневые задачи и задания*

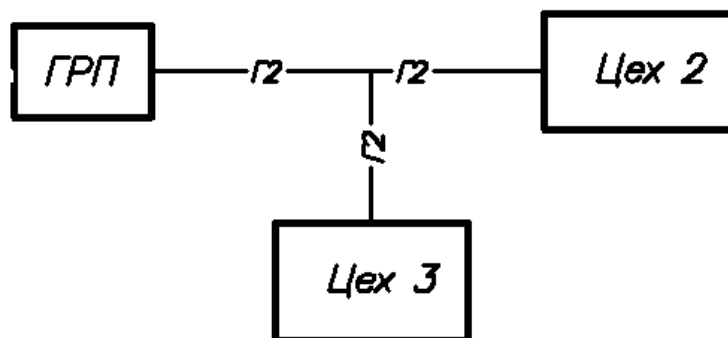
**Задание.** Запроектировать двухступенчатую систему газоснабжения промышленного предприятия с центральным ГРП. Потребителями газа на предприятии являются: котельная – высокое давление, цех 1 – среднее дав-

ление, цех 2 и цех 3 – низкое давление. Разбить предложенную схему сети на расчетные участки. Источником газоснабжения является распределительный газопровод, подающий газ высокого давления 0,5 МПа.

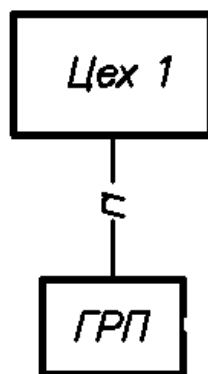
**Задача.** Определить расчетные диаметры газопроводов высокого давления от распределительного газопровода до ГРП и котельной. Давление газа в точке присоединения к городскому распределительному газопроводу равно  $5,7 \text{ кгс/см}^2$ . Котельная потребляет  $3000 \text{ м}^3/\text{ч}$ , ГРП –  $5000 \text{ м}^3/\text{ч}$ . Длина газопровода от места присоединения к городскому газопроводу до ответвления к котельной –  $600 \text{ м}$ , от ответвления к котельной до ГРП –  $200 \text{ м}$ , до котельной –  $300 \text{ м}$ . Давление газа в котельной должно быть не менее  $3 \text{ кгс/см}^2$ , в ГРП – не менее  $4 \text{ кгс/см}^2$ .



**Задача.** Определить расчетные диаметры газопроводов среднего давления от ГРП до цеха 2 и до цеха 3. Цех 2 потребляет  $2700 \text{ м}^3/\text{ч}$ , цех 3 –  $2000 \text{ м}^3/\text{ч}$ . Расстояние от ГРП до цеха №2  $500 \text{ м}$ , до цеха 3 –  $450 \text{ м}$ . Выходное давление из ГРП составляет  $400 \text{ кПа}$ . Давление газа на вводе в цех 2 и 3 составляет  $280 \text{ кПа}$ .

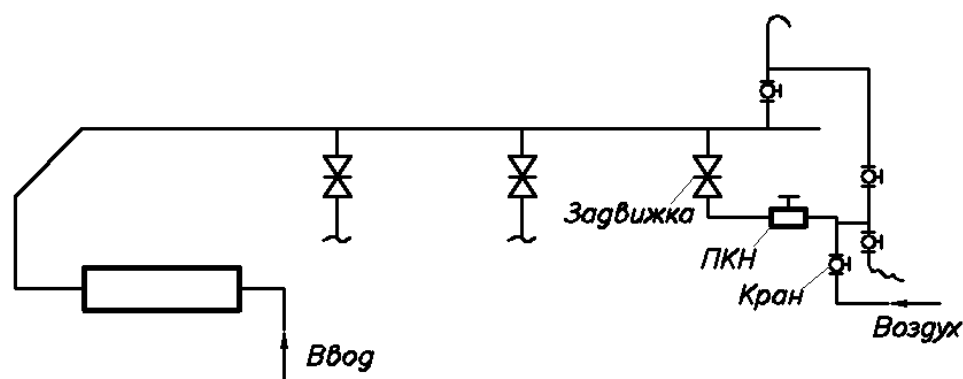


**Задача.** Определить расчетные диаметры газопроводов среднего давления от ГРП до цеха 1. Давление газа в точке присоединения к городскому распределительному газопроводу равно  $5,7 \text{ кгс/см}^2$ . Котельная потребляет  $3000 \text{ м}^3/\text{ч}$ , ГРП –  $5000 \text{ м}^3/\text{ч}$ . Расстояние от ГРП до цеха №1 –  $100 \text{ м}$ . Давление газа в котельной должно быть не менее  $3 \text{ кгс/см}^2$ , в ГРП – не менее  $4 \text{ кгс/см}^2$ .



**Задание.** Произвести газодинамический расчет газопроводов цеха, в котором установлены три нагревательные печи, оборудованные горелками низкого давления с принудительной подачей воздуха ГА-102. Характеристика горелки ГА-102: номинальный расход газа – 221 м<sup>3</sup>/ч; номинальное давление газа – 110 мм вод. ст. (1,2 кПа).

АксонOMETрическая схема газопроводов



Критерии оценивания разноуровневых задач и заданий:

Оценка	Критерии оценивания
Зачтено	Задания и задачи выполнены в полном объеме, полученные результаты полностью соответствуют правильным решениям. Студент правильно использовал методику решения задачи, самостоятельно сформулировал полные, обоснованные и аргументированные выводы.
Не зачтено	Задания и задачи выполнены, полученные ответы не соответствуют правильным решениям. Студент допустил существенные ошибки при использовании общей методики решения задачи.

#### 5.4. Описание критериев оценивания компетенций и шкалы оценивания

При промежуточной аттестации в форме экзамена и дифференцированного зачета при защите курсового проекта используется следующая шкала



оценивания: 2 – неудовлетворительно, 3 – удовлетворительно, 4 – хорошо, 5 – отлично.

При промежуточной аттестации в форме зачета используется следующая шкала оценивания: зачтено, не зачтено.

Критериями оценивания достижений показателей являются:

Показатель оценивания	Критерий оценивания
Знания	Знание терминов, определений, понятий
	Знание основных закономерностей процессов и явлений
	Объем освоенного материала
	Полнота ответов на вопросы
	Четкость изложения и интерпретация знаний
Умения	Умение пользоваться нормативными документами
	Умение проводить выбор технических решений
	Умение обрабатывать результаты физического эксперимента
	Умение выполнять физический эксперимент в полном объеме с четкой последовательностью действий
	Умение применять законы физики для решения практических задач
Навыки	Владеть навыками самостоятельной работы с учебной и научной литературой
	Владение навыками приобретенных знаний при решении практических задач
	Владеть навыками обработки информации
	Владение навыками эксплуатации приборов и оборудования
	Владение навыками применения физических закономерностей в практической деятельности

Оценка сформированности компетенций по показателю Знания.

Критерий	Уровень освоения и оценка			
	<u>2</u>	<u>3</u>	<u>4</u>	<u>5</u>
Знание терминов, определений, понятий	Не знает термины, определения и понятия	Имеет представление о природе основных физических явлений, о причинах их возникновения и взаимосвязи.	Хорошо представляет природу основных физических явлений, причины их возникновения и взаимосвязи.	Разбирается в современных представлениях о природе основных физических явлений, о причинах их возникновения и взаимосвязи.

Знание основных закономерностей процессов и явлений	Не знает основные законы, явления физики и их взаимосвязь	Имеет представление об основных физических законах, лежащих в основе современной техники и технологии.	Знает основные физические законы, лежащие в основе современной техники и технологии.	Знает все основные физические законы, лежащие в основе современной техники и технологии. Представляет связь физики с другими науками и роль физических закономерностей.
Объем освоенного материала	Материал освоен не полностью	Представляет связь физики с другими науками. Знает основные физические величины и некоторые физические константы, знает определение, смысл и единицы измерения физических величин.	Представляет связь физики с другими науками и роль физических закономерностей хорошо знает основные физические величины и физические константы, знает их определение, смысл и единицы измерения	Знает все основные физические величины и физические константы, уверенно дает их определение, поясняет смысл и называет единицы измерения.
Полнота ответов на вопросы	Ответы на вопросы не полные	Знаком с физическими приборами и методами измерения физических величин, имеет представление об основах теории погрешностей измерений	Знает физические приборы и методы измерения физических величин.	Полно и развернуто отвечает на все основные и дополнительные вопросы
Четкость изложения и интерпретация знаний	Четкость изложения материала отсутствует	Изложение материала не четкое.	Знает основы теории погрешностей измерений	В полном объеме знает физические приборы и методы измерения физических величин, знает основы теории погрешностей измерений.

### Оценка сформированности компетенций по показателю Умения

Критерий	Уровень освоения и оценка			
	2	3	4	5
Умение пользоваться приборами и оборудова-	Не умеет самостоятельно пользоваться	Формулирует лишь некоторые основные	Формулирует основные физические	Формулирует все основные физические

нием	приборами и оборудовани-ем	физические законы.	законы. Может проанализировать результаты эксперимента.	законы. Самостоятельно проводит и планирует физический эксперимент.
Умение проводить физический эксперимент	Не умеет проводить физический эксперимент	С трудом применяет известные физические модели для описания явлений. Ограниченно применяет знания о физических свойствах объектов и явлений в практической деятельности.	Успешно применяет знания о физических свойствах объектов и явлений в практической деятельности.	Уверенно применяет знания о физических свойствах объектов и явлений в практической деятельности.
Умение обрабатывать результаты физического эксперимента	С трудом справляется с обработкой результатов физического эксперимента	Может самостоятельно проводить некоторые физические эксперименты. Неуверенно анализирует результаты эксперимента. С дополнительной помощью проводит статистическую обработку результатов эксперимента	Уверенно использует для описания явлений известные физические модели. Может использовать законы физики для решения технических и технологических проблем умеет проводить физический эксперимент.	Самостоятельно может проанализировать результаты эксперимента и сделать выводы. Уверенно проводит статистическую обработку результатов эксперимента.
Умение выполнять физический эксперимент в полном объеме с четкой последовательностью действий	Студент выполнил работу не в полном объеме, не сумел выбрать для опыта необходимое оборудование, опыты, измерения, вычисления, наблюдения производились неправильно, в	Студент выполнил работу в полном объеме с соблюдением необходимой последовательности проведения опытов и измерений, выбрал и подготовил для опыта все необходимое	Студент выполнил работу в полном объеме с соблюдением необходимой последовательности проведения опытов и измерений, самостоятельно и рационально выбрал и подготовил для	Студент выполнил работу в полном объеме с соблюдением необходимой последовательности проведения опытов и измерений, самостоятельно и рационально выбрал и подготовил для

	<p>отчете были допущены множественные ошибки, не выполнил анализ погрешностей, не соблюдал требования безопасности труда, допускал ошибки при ответе на дополнительные вопросы.</p>	<p>оборудование, однако опыт проводился в нерациональных условиях, что привело к получению результатов с большей погрешностью, в отчете были допущены в общей сложности не более двух ошибок (в записях единиц, измерениях, в вычислениях, графиках, таблицах, схемах, анализе погрешностей и т.д.), не принципиально для данной работы характера, не повлиявших на результат выполнения, соблюдал требования безопасности труда, допускал незначительные ошибки при ответе на дополнительные вопросы.</p>	<p>опыта все необходимое оборудование, однако опыты провел в условиях и режимах, не обеспечивающих получение результатов и выводов с достаточной точностью, в представленном отчете правильно и аккуратно выполнил все записи, таблицы, рисунки, чертежи, графики, вычисления и сделал выводы, правильно выполнил анализ погрешностей, соблюдал требования безопасности труда, допускал незначительные ошибки при ответе на дополнительные вопросы.</p>	<p>опыта все необходимое оборудование, все опыты провел в условиях и режимах, обеспечивающих получение результатов и выводов с наибольшей точностью, в представленном отчете правильно и аккуратно выполнил все записи, таблицы, рисунки, чертежи, графики, вычисления и сделал выводы, правильно выполнил анализ погрешностей, соблюдал требования безопасности труда.</p>
<p>Умение применять законы физики для решения практических задач</p>	<p>Не умеет применять законы для решения физических задач</p>	<p>С затруднениями умеет использовать законы физики для решения технических и технологических проблем.</p>	<p>Умеет проводить статистическую обработку результатов эксперимента..</p>	<p>Успешно использует для описания явлений известные физические модели. Самостоятельно применяет законы физики для решения технических и технологических проблем.</p>

Оценка сформированности компетенций по показателю **Навыки.**

Критерий	Уровень освоения и оценка			
	2	3	4	5
Владеть навыками самостоятельной работы с учебной и научной литературой	Не использует учебную и научную литературу для подготовки к занятиям	Не достаточно владеет навыками самостоятельной работы с учебной и научной литературой	Достаточно владеет навыками самостоятельной работы с учебной и научной литературой	Владеет навыками самостоятельной работы с учебной и научной литературой
Владение навыками приобретенных знаний при решении практических задач	Допущены принципиальные ошибки (перепутаны формулы, нарушена последовательность вычислений, отсутствует перевод физических величин в систему СИ и т.д.).	В основном полное выполнение работы при наличии ошибок, которые не оказывают существенного влияния на окончательный результат.	Полное наличие выполнения всего объема работы и наличие несущественных ошибок при вычислениях и построении графиков, рисунков, не влияющих на общий результат решения.	Полное выполнение всего объема работы, отсутствие существенных ошибок при вычислениях и построениях графиков и рисунков, грамотное и аккуратное выполнение всех заданий, наличия вывода.
Владение навыками эксплуатации приборов и оборудования	Эксплуатирует приборы и физическое оборудование с посторонней помощью	Приобрел навыки эксплуатации некоторых приборов и оборудования.	Владеет навыками эксплуатации приборов и оборудования.	Владеет навыками эксплуатации приборов и оборудования.
Владеть навыками обработки информации	С дополнительной помощью обрабатывает и не интерпретирует результаты измерений	С дополнительной помощью обрабатывает и интерпретирует результаты измерений	Сформированы навыки обработки и интерпретации результатов измерений	Сформированы устойчивые навыки обработки и интерпретации результатов измерений
Владение навыками применения физических закономерностей в практической деятельности	Владеет навыками описания основных физических явлений, но допускает ошибки, слабо владеет навыками решения типовых физических задач.	Владеет навыками описания основных физических явлений, но допускает ошибки, владеет навыками решения типовых физических задач.	Хорошо владеет навыками описания основных физических явлений и навыками решения типовых физических задач	Владеет навыками описания основных физических явлений и навыками решения типовых физических задач и задач повышенной сложности.

## 6. МАТЕРИАЛЬНО-ТЕХНИЧЕСКОЕ И УЧЕБНО-МЕТОДИЧЕСКОЕ ОБЕСПЕЧЕНИЕ

### 6.1. Материально-техническое обеспечение

№	Наименование специальных помещений и помещений для самостоятельной работы	Оснащенность специальных помещений и помещений для самостоятельной работы
1.	ГУК310	1. Натурный макет прокладки полиэтиленового газопровода и установки шарового крана под ковер. Запорная арматура, элементы стальных и полиэтиленовых трубопроводов. 2. Лабораторно-производственная установка пункта редуцирования газа УГРШ-50Н. 3. Лабораторно-производственная установка индивидуального шкафного пункта редуцирования газа ГРПШ-10. 4. Лабораторно-производственный стенд «Газоснабжение жилого дома». 5. Плита бытовая газовая 4-х конфорочная «Россиянка». 6. Проточный водонагреватель ВПГ-15

### 6.2. Лицензионное и свободно распространяемое программное обеспечение

№	Перечень лицензионного программного обеспечения.	Реквизиты подтверждающего документа
1	Microsoft Windows 10	Соглашения Microsoft Open Value Subscription V6328633 от 02.10.2017
2	Microsoft Office	Соглашения Microsoft Open Value Subscription V6328633 от 02.10.2017

### 6.3. Перечень учебных изданий и учебно-методических материалов

1. Суслов, Д. Ю. Системы теплогазоснабжения предприятий: учебное пособие для студентов направления 08.03.01 – Строительство профиля подготовки «Теплогазоснабжение и вентиляция» и направления магистратуры 08.04.01 Теплогазоснабжение населенных мест и предприятий / Д. Ю. Суслов, Б. Ф. Подпоринов. - Белгород: Издательство БГТУ им. В. Г. Шухова, 2021. – 194 с.

2. Газоснабжение: учебное пособие для студентов направления бакалавриата 08.03.01 - Строительство профиля подготовки "Теплогазоснабжение и вентиляция" и направления магистратуры 08.04.01 - Теплогазоснабжение населенных мест и предприятий / Д. Ю. Суслов, Б. Ф. Подпоринов, Л. А. Кущев. - Белгород: Издательство БГТУ им. В. Г. Шухова, 2015. - 264 с.

3. Жила В.А. Газовые сети и установки : учеб. пособие / В. А. Жила, М. А. Ушаков, О. Н. Брюханов. - Москва: Академия, 2003. - 268 с.

4. СНиП 42-01-2002. Газораспределительные системы / Госстрой России. - Офиц. изд. - Взамен СНиП 2.04.08-87 и СНиП 3.05.02-88; Введ. с 01.07.2003. - Москва : [б. и.], 2003. - 32 с.

5. СП 42-102-2004. Проектирование и строительство газопроводов из металлических труб / Госгортехнадзор России. - Взамен СП 42-102-96 ; Введ.

с 27.05.2004. - Санкт-Петербург: ДЕАН, 2005. - 223 с.

6. ГОСТ 5542-87. Газы горючие природные для промышленного и коммунально-бытового назначения. - Офиц. изд., переизд. окт. 2002 с поправкой (ИУС 7-2001). - Взамен ГОСТ 5542-78; Введ. с 01.01.88. - Москва: Издательство стандартов, 2002. - 2 с.

7. СНиП 41-02-2003. Тепловые сети / Госстрой России. - Офиц. изд. - Взамен СНиП 2.04.07-86 ; Введ. с 01.09.2003. Москва, 2004. - 37 с.

#### **6.4. Перечень интернет ресурсов, профессиональных баз данных, информационно-справочных систем**

1. Электронно-библиотечная система "IPRbooks",  
<http://www.iprbookshop.ru>.

2. Научная электронная библиотека Elibrary, <https://elibrary.ru>.

3. Электронно-библиотечная система "Book On Lime",  
<https://bookonline.ru>.

4. Электронно-библиотечная система издательства "Лань",  
<https://e.lanbook.com>.

## 7. УТВЕРЖДЕНИЕ РАБОЧЕЙ ПРОГРАММЫ

Утверждение рабочей программы без изменений.

Рабочая программа без изменений утверждена на 2022/ 2023 учебный год

Протокол № \_\_\_\_\_ заседания кафедры от «\_\_\_» \_\_\_\_\_ 20\_\_ г.

Заведующий кафедрой \_\_\_\_\_ В.А. Уваров

подпись, ФИО

Директор института \_\_\_\_\_ В.А.Уваров

подпись, ФИО